

МЕТОДИЧЕСКИЕ РЕКОМЕНДАЦИИ ПО ПОДГОТОВКЕ РУКОПИСЕЙ (АВТОРСКОГО ОРИГИНАЛА) К ИЗДАНИЮ

Авторская рукопись представляется в Редакционно-издательский центр в распечатанном виде на пронумерованных листах формата А4 без оборота. Распечатка рукописи на черновиках НЕ допускается. Текст рукописи должен быть выполнен в формате Microsoft Word, иметь единообразие сокращений, единиц измерения, не иметь ошибок, связанных с согласованием ссылок на таблицы, иллюстрации и позиции иллюстраций.

Рукописи должны быть подготовлены в соответствии со следующими требованиями:

- размер страницы: А4 (210x297 мм);
- поля страниц: левое/правое – 25 мм; верхнее/нижнее – 20 мм;
- гарнитура шрифта: Times New Roman, 14/16 кегль;
- абзацный отступ: 1,25 см;
- междустрочный интервал: 1;
- нумерация страниц: простой номер, посередине;
- выравнивание: текст – по ширине, подрисуночные подписи – по центру, заголовки – согласно шаблону ниже.

Формулы оформляются согласно следующим правилам:

- латинские символы и индексы должны быть выполнены курсивом (кроме обозначений тригонометрических функций \cos , \sin и т.д., постоянных const , Re и общепринятых латинских сокращений min , max , opt), римские и арабские цифры, буквы греческого и русского алфавитов – прямым шрифтом);
- номер формулы должен быть расположен по правому краю страницы и заключен в круглые скобки (в тексте ссылка на формулу также должна быть приведена в круглых скобках);
- формулы должны быть выполнены в редакторе формул/уравнений;
- запрещается заменять знак «-» (минус) в формуле грамматическим знаком «-» (дефис).

Иллюстрации, таблицы, схемы, рисунки оформляются согласно следующим правилам:

- Позиции (элементы) рисунка должны быть обозначены арабскими цифрами, условными обозначениями (латинские – курсив, греческие, русские – прямой шрифт). Подрисуночный текст должен быть выполнен 12/14 кеглем (в зависимости от выбранного шрифта основного текста, т.е. 12 кегль в случае 14 шрифта основного текста, 14 кегль в случае 16 шрифта основного текста)
- В случае сложной нумерации рисунков между знаками должна стоять беспробельная точка. Между словом «рис.» и номером рисунка должен стоять пробел.

Пример: рис. 1, рис. 1.1.1.

Если рисунок имеет фрагменты, обозначенные буквами *a*, *б*, *в*, *г* и т.д., то в подрисуночной подписи они должны быть выполнены курсивом. Такое же обозначение должно быть и в тексте при ссылке на рисунок.

Пример: «... на рис. 1 *a*, *б*».

- Не допускается наличие в тексте сканированных формул, иллюстраций, таблиц, схем и т.п.

При **цитировании** необходимо указывать источник со страницами. (ГОСТ Р 7.0.5–2008 в научной литературе, ГОСТ Р 7.1-2003 в учебной литературе).

При наборе следует соблюдать следующие правила:

- Текст авторского оригинала необходимо набирать строчными буквами. Прописными должны быть только заглавные буквы и аббревиатуры в соответствии с правилами грамматики.
- Не допускается форматирование строк текста с помощью пробелов, следует использовать абзацные отступы, табуляцию и выравнивание.
- Знаки препинания пробелом от предыдущего текста не отделяются.
- Между словами недопустимы двойные пробелы.
- Избегать подчеркиваний, лишних шрифтовых выделений.
- Различать тире (–) и дефис (-). Тире выделяется пробелами, дефис не выделяется.
- *Исключение* внутри цифровых интервалов тире набирают без пробелов (1999–2005 гг., 25–30 м)
- Численные значения и единицы измерения следует разделять неразрывным пробелом [Ctrl] + [Shift] + [пробел].
- Не оставлять заглавные однобуквенные предлоги и союзы (*И, В, К, У, О/Об* и т.д.) в конце строки, если они стоят в начале предложения. Соединять их с последующим словом следует комбинацией клавиш [Ctrl] + [Shift] + [пробел] (неразрывный пробел).
- Использовать только полиграфические кавычки – «елочки» и круглые скобки ().
- Все символы в тексте (греческие буквы, знаки \pm , \leq , \leftrightarrow и др.) должны быть вставлены в текст из основной таблицы символов. *Вставка* \rightarrow *Символ*.
- При первом упоминании в тексте термина, названия, имеющего аббревиатуру, сначала пишется полное название, потом в скобках – сокращенное (аббревиатура).
- Использование аббревиатур без разъяснений не допускается.
- Термины, единицы измерения и условные обозначения должны быть общепринятыми (единицы измерения даются в русской транскрипции).
- Внутри текста не допускается использование фамилий без инициалов. Инициалы всегда (*кроме библиографических списков*) должны стоять перед фамилией через пробел.

Рекомендуемые параметры заголовков

Все заголовки в рукописи должны быть оформлены с учетом соподчинения: часть, раздел, глава, параграф, пункт, подпункт.

Заголовки одного уровня по всему изданию должны быть оформлены одинаково. Перенос слов в заголовке не допускается.

В конце заголовка точка не ставится. В середине заголовка может быть точка, а также другие знаки препинания, кроме скобок.

1. ЗАГОЛОВОК ПЕРВОГО УРОВНЯ

шрифт: Times New Roman – 14/16 пт;
регистр: все прописные;
начертание: полужирный;
выравнивание: по центру без абзацного отступа.

1.1. Заголовок второго уровня

шрифт: Times New Roman – 14/16 пт;
регистр: как в предложениях;
начертание: полужирный;
выравнивание: по центру без абзацного отступа.

1.1.1. Заголовок третьего уровня.

шрифт: Times New Roman – 14/16 пт;
регистр: как в предложениях;
начертание: полужирный курсив;
выравнивание: по ширине с абзацным отступом.

Оформление внутритекстовых списков

Основными элементами оформления внутритекстового списка являются тире, цифровые и буквенные обозначения.

Не допускается использование автоформатирования: автонумерации абзацев, маркированных списков, особенно автонумерации несколькими видами маркеров, а также маркерами крупного размера.

Маркеры при оформлении внутритекстовых списков могут быть использованы только в исключительных случаях, когда необходимо особо акцентировать внимание читателя.

Нумерованные внутритекстовые списки оформляются по правилу:

- 1) далее текст со строчной буквы;
1. Далее текст с прописной буквы.

Оформление сноски

Ссылка → Вставить сноску

Положение сноски: внизу страницы.

Формат номера: 1, 2, 3.

Нумерация: на каждой странице, если сноски помещаются в конце страницы.
Сноски набираются 10/12 пт.

Оформление таблиц

Таблицы должны быть выполнены только в редакторе Word. Оформление таблиц в издании должно быть однотипным, границы таблиц светлые.

(Вставка → Таблица)

Размер таблицы:

число столбцов.....

число строк.....

Данные, представленные в таблицах, не должны дублировать данные рисунков и текста, и наоборот. Таблицы должны быть наглядными, иметь название и порядковый номер, заголовки должны точно соответствовать содержанию граф. На каждую таблицу должна быть сделана ссылка (первичная ссылка: табл. 1.1 – до представления самой таблицы; повторные ссылки – см. табл. 1.1). Все разъяснения, включая расшифровку аббревиатур, даются в примечаниях. Пустые ячейки в таблицах не допускаются (заполняются знаком « – »).

Таблица 1.1

Степень химического взаимодействия абразивных материалов
с некоторыми конструкционными материалами

Абразивный материал	Конструкционные материалы				
	Сталь	Чугун	Титановые сплавы	Металло-керамика	Никелевые сплавы
Алмаз	Высокая	Низкая	Низкая	Низкая	Низкая
Кубический нитрид бора	Низкая	–	Низкая	–	–
Электрокорунд	–	–	Высокая	–	Низкая

Таблица с переносом на несколько страниц. Если таблица располагается на нескольких страницах, в нее добавляется нумерационная строка, при переносе таблицы на следующую страницу вместо тематического заголовка пишут *Продолжение табл. 2.1*, на последней странице – *Окончание табл. 2.1*.

Таблица 2.1

Рекомендуемые материалы пресс-формы для прессования абразивного инструмента на металлической связке

Материал	Температура испытаний, t°	Механические свойства, $\sigma_{\text{в}}$, кг/мм ²	Температура эксплуатации, T°	Обрабатываемость резанием
1	2	3	4	5
ЭИ 961	600	50–56	600	режется
ЭИ 69	800	23	800	режется

Продолжение табл. 2.1

1	2	3	4	5
ЭИ 961	600	50–56	600	режется
ЭИ 69	800	23	800	режется

Окончание табл. 2.1

1	2	3	4	5
ЭИ 961	600	50–56	600	режется
ЭИ 69	800	23	800	режется

Основные требования к иллюстрациям:

– не применять цветовое обозначение элементов в схемах и диаграммах; все цветные иллюстрации должны быть обработаны в программе Photoshop, переведены в режим «градации серого» с максимальной контрастностью, с разрешением 500 dpi; допустимые форматы – TIFF и JPEG;

– текстовую информацию и условные обозначения следует выносить в подрисуночную подпись *Times New Roman 12/14 pt* (экспликация), заменяя их на рисунке цифрами или буквами, соответствующими обозначениям в тексте (см. рис. 1.2, 1.3);

– буквенные и цифровые обозначения на рисунках и в тексте должны быть полностью идентичны по начертанию. Размер букв и цифр внутри рисунка – *12/14 pt*.

– толщина линий на контурных рисунках должна обеспечивать их четкое восприятие (не менее 0,2 мм);

Подрисуночные подписи

В тексте может применяться сквозная нумерация рисунков и нумерация рисунков с привязкой к определенной главе.

Сквозная нумерация не зависит от главы, в которой рисунок находится, а продолжается непрерывно по всему тексту от 1 до конца.

Пример сквозной нумерации:

Глава 1

рис. 1

рис. 2

Глава 2

рис. 3 и т. д.

Пример нумерации с привязкой к главе:

Глава 1

рис. 1.1

рис. 1.2

Глава 2

рис. 2.1 и т. д.

– нумерация иллюстраций должна быть без пропусков и повторений;

– под каждым рисунком должна быть подрисуночная подпись, где указаны название и номер рисунка;

– все подрисуночные подписи издания оформляются единообразно;

– на все рисунки должны быть ссылки в тексте.

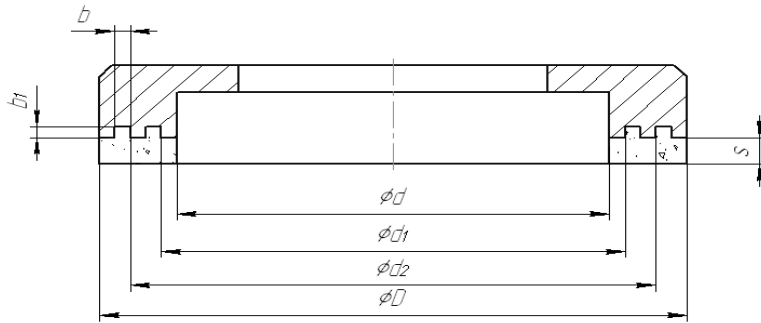


Рис. 1.1. Эскиз заготовки торцевого алмазного круга формы 6А2

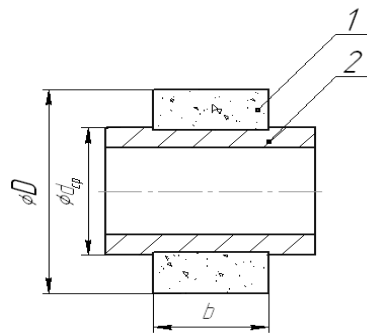


Рис. 1.2. Алмазная перлинка:
1 – алмазоносный слой; 2 – корпус

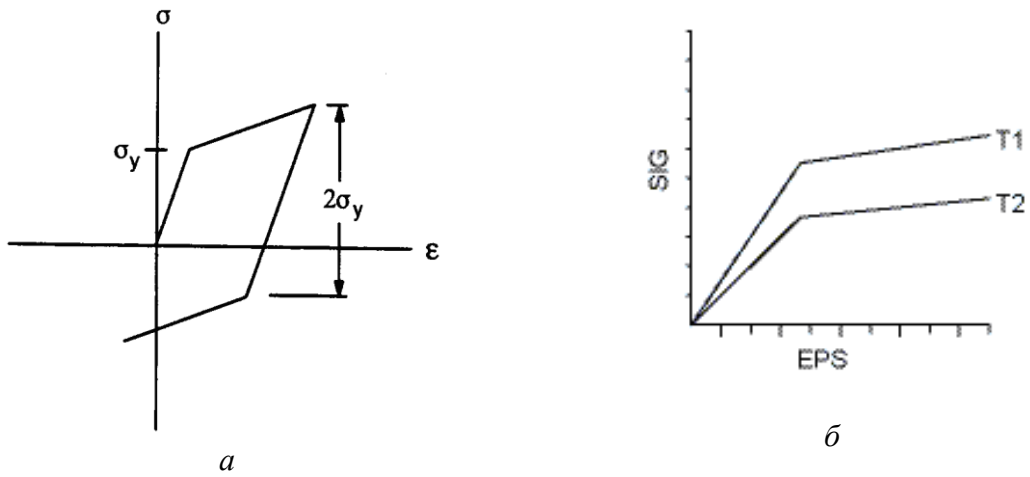


Рис. 1.3. Основные модели поведения пластичности,
используемые в упругопластических расчетах:
а – билинейная кинематическая модель (BKIN);
б – диаграмма деформирования при BKIN

**ФОРМА ТИТУЛЬНОГО ЛИСТА
СБОРНИКА НАУЧНЫХ СТАТЕЙ ПО ИТОГАМ КОНФЕРЕНЦИЙ**

.....

1. Сборник (образец)

**МИНИСТЕРСТВО НАУКИ И ВЫСШЕГО ОБРАЗОВАНИЯ РФ
УФИМСКИЙ УНИВЕРСИТЕТ НАУКИ И ТЕХНОЛОГИЙ**
*При участии Федеральной службы государственной регистрации,
кадастра и картографии
Управления Росреестра
по Республике Башкортостан*

**СОВРЕМЕННЫЕ ПРОБЛЕМЫ
БИОЛОГИИ, НАУК О ЗЕМЛЕ, СПОРТА
И ТУРИЗМА**

*Сборник статей
Всероссийской научно-практической конференции
с международным участием, посвященной
100-летию Ф.А. Максютова
(г. Уфа, 5 декабря 2023 г.)*

**Уфа
РИЦ УУНиТ
2023**

УДК 908
ББК 26.89
С56

*Печатается по решению кафедры геодезии, картографии
и географических информационных систем УУНиТ.
Протокол № 4 от 07.12.2023 г.*

Редакционная коллегия:

канд. геогр. наук, доцент кафедры геодезии, картографии и
географических информационных систем

А.Р. Усманова (отв. редактор);

ст. преподаватель кафедры геодезии, картографии и географических
информационных систем **Г.М. Галиахметова**;

канд. геогр. наук, доцент кафедры геологии, гидрометеорологии и
геоэкологии **Е.Н. Сайфуллина**;

ассистент кафедры геологии, гидрометеорологии и геоэкологии
Г.Ф. Хасанова;

ст. преподаватель кафедры туризма, георбанистики и экономической
географии **С.А. Литвинова**;

канд. биол. наук, доцент кафедры экологии и безопасности
жизнедеятельности **Г.Ф. Габидуллина**;

канд. пед. наук, доцент кафедры физической культуры и
оздоровительных технологий **К.В. Шестаков**

Современные проблемы биологии, наук о Земле, спорта и туризма:

С56 сборник статей Всероссийской научно-практической конференции
с международным участием, посвященной 100-летию Ф.А. Максютова
(5 декабря 2023 г.) / отв. ред. А.Р. Усманова. – Уфа: РИЦ УУНиТ, 2023.
– 302 с.

ISBN 978-5-7477-5831-5

В сборнике представлены научные статьи, посвященные современным
проблемам геологии, гидрометеорологии, биологии и экологии,
развития природно-территориальных систем, общественной географии
и туризма, физической культуры и оздоровительных технологий.

Статьи приводятся в авторской редакции, авторы несут
ответственность за достоверность и точность материала.

ISBN 978-5-7477-5831-5

УДК 908
ББК 26.89

© УУНиТ, 2023

2. Монография (образец)

**МИНИСТЕРСТВО НАУКИ И ВЫСШЕГО ОБРАЗОВАНИЯ РФ
УФИМСКИЙ УНИВЕРСИТЕТ НАУКИ И ТЕХНОЛОГИЙ**

Р.М. Салихов

**ДИНАМИЧЕСКИЕ ПРОЦЕССЫ
В СИСТЕМАХ ЗАЖИГАНИЯ ГТД**

Монография

**Уфа
РИЦ УУНиТ
2023**

УДК 621.45
ББК 39.55
С16

*Печатается по решению кафедры электромеханики УУНиТ.
Протокол № 8 от 28.04.2023 г.*

Научный редактор:

профессор кафедры авиационных двигателей,
д-р техн. наук **И.М. Горюнов**

Рецензенты:

член-корр. РАН, академик АН РБ
д-р физ.-мат. наук, профессор **М.А. Ильгамов**;
гл. специалист по сборочному производству –
начальник отдела АО «УАПО», канд. техн. наук **Е.А. Полихач**

Салихов Р.М.

С16 Динамические процессы в системах зажигания ГТД: монография /
Р.М. Салихов. – Уфа: РИЦ УУНиТ, 2023. – 188 с.
ISBN 978-5-7477-5695-3

Рассмотрены теоретические вопросы, возникающие в ходе изучения закономерностей зарядно-разрядных процессов, полученных при многочисленных экспериментальных исследованиях систем зажигания ГТД, представлены результаты разработки макетных образцов современных систем зажигания ГТД на основе созданных компьютерных моделей.

Предназначена для специалистов, занимающихся разработкой систем зажигания ГТД, студентов очной формы обучения, обучающихся по направлению подготовки специалистов 13.05.02 «Специальные электромеханические системы», а также для инженерно-технических работников, проходящих обучение в институте непрерывного образования ФГБОУ ВО «УУНиТ».

УДК 621.45
ББК 39.55

ISBN 978-5-7477-5695-3

© Салихов Р.М., 2023
© УУНиТ, 2023

3. Учебное пособие (образец)

**МИНИСТЕРСТВО НАУКИ И ВЫСШЕГО ОБРАЗОВАНИЯ РФ
УФИМСКИЙ УНИВЕРСИТЕТ НАУКИ И ТЕХНОЛОГИЙ**

СИСТЕМАТИКА НИЗШИХ РАСТЕНИЙ

Учебное пособие

Часть 2

**Уфа
РИЦ УУНиТ
2023**

УДК 582.26
ББК 28.591
Д79

*Печатается по решению учебно-методической комиссии
биологического факультета УУНиТ.
Протокол № 6 от 24.03.2023 г.*

Рецензенты:

канд. биол. наук, доцент **С.В. Кучерова**
(БГАУ, г. Уфа);
д-р биол. наук **Н.В. Суханова**
(БГПУ им. М. Акмуллы, г. Уфа)

Дубовик И.Е., Шарипова М.Ю.

Д79 Систематика низших растений: учебное пособие. Часть 2 / И.Е. Дубовик, М.Ю. Шарипова. – Уфа: РИЦ УУНиТ, 2023. – 100 с.

ISBN 978-5-7477-5748-6

В учебном пособии рассмотрены вопросы морфологии, цитологии, размножения и экологии водорослей отдела охрофиты. Пособие включает характеристику водорослей основных классов этого отдела, особенности их строения, размножения и жизненных циклов, роль в природе и хозяйственное значение.

Предназначено для бакалавров и магистрантов биологического факультета, а также может быть использовано аспирантами, учителями биологии, экологии.

УДК 582.26
ББК 28.591

ISBN 978-5-7477-5748-6

© Дубовик И.Е.,
Шарипова М.Ю., 2023
© УУНиТ, 2023

6. Отличительные особенности рукописи по сравнению с известными произведениями аналогичной тематики: _____

7. Качественная оценка приведенного в рукописи материала:
текстового _____

иллюстративного _____

8. Используемые в рукописи терминология, определения, понятия, обозначения величин, нормы, правила и т.п. _____

соответствуют, в основном соответствуют, не в полной мере соответствуют, не соответствуют, нормативным и общепринятым.

9. Подробный перечень и разбор недостатков рукописи

10. Рекомендации по совершенствованию рукописи _____

11. Вывод о целесообразности представления рукописи к изданию _____

Рецензент _____

подпись

Фамилия И.О.

М.П.

_____ место работы, должность

_____ дата

ВЫПИСКА

из протокола № ____ от «__» _____ 202_ г.
заседания кафедры _____
(наименование кафедры)

о рекомендации к изданию, размещению в Электронной библиотечной системе (ЭБС) УУНиТ и на сайте Научной электронной библиотеки НЭБ (www.elibrary.ru) – в базе данных Российского индекса научного цитирования (РИНЦ) рукописи _____
(автор(ы), название)

(вид издания: учебник, учебное пособие, лабораторный практикум, методическое пособие, т.п.)

На основании представленных материалов кафедра подтверждает, что:

1. Содержание рукописи соответствует основной профессиональной образовательной программе

_____ (код и наименование направления/специальности)

и содержанию рабочей программы дисциплины _____,

_____ (наименование дисциплины, объем дисциплины в ЗЕ)

дисциплина _____

(базовой части, вариативной части, по выбору, факультативная, обязательной части, части, формируемой участником образовательного процесса)

2. Рукопись подготовлена

_____ (в порядке служебного задания, в инициативном формате, по договору от ____ № _____, указать иное основание)

3. Рукопись соответствует установленным требованиям с методической и научной точек зрения.
4. Полученные рецензии содержат подробный анализ рукописи.
5. Замечания рецензентов в рукописи учтены.
6. Согласно приказу №0508 от 16.02.2024 г. рукопись прошла проверку на наличие заимствований в системе «Антиплагиат». Оригинальность текста составляет ____%.

7. Кафедра рекомендует рукопись к изданию и просит разместить издание в

ЭБС УУНиТ в виде

полного/ограниченного доступа к тексту издания

(выбрать один из двух вариантов, нужное подчеркнуть)

и в базе данных РИНЦ в виде

открытого доступа к полной электронной версии печатного издания/ в виде метаданных печатного издания

(выбрать один из двух вариантов, нужное подчеркнуть)

8. Запрашиваемый тираж для передачи авторам/материально-ответственному лицу подразделения _____ экз. (не более 15 экз. в случае монографии, учебного пособия, не более 35 экз. в случае методических рекомендаций)

Автор/составитель _____ (подпись) _____ (уч.степень, уч.звание, ФИО)

Автор/составитель _____ (подпись) _____ (уч.степень, уч.звание, ФИО)

Автор/составитель _____ (подпись) _____ (уч.степень, уч.звание, ФИО)

Зав. кафедрой _____ «__» _____ 20 г.
(подпись, ФИО)

Ученый секретарь кафедры _____ «__» _____ 20 г.
(подпись, ФИО)