

МИНИСТЕРСТВО ОБРАЗОВАНИЯ И НАУКИ РОССИЙСКОЙ ФЕДЕРАЦИИ

Филиал федерального государственного бюджетного образовательного учреждения  
высшего образования

**«УФИМСКОГО ГОСУДАРСТВЕННОГО АВИАЦИОННОГО ТЕХНИЧЕСКОГО  
УНИВЕРСИТЕТА» в г. Кумертау**



# **Основная профессиональная образовательная программа**

Уровень подготовки  
**высшее образование – бакалавриат**

Направление подготовки  
**15.03.04 Автоматизация технологических процессов и производств**

Направленность подготовки (профиль, специализация)  
**Автоматизация технологических процессов и производств**

Квалификация  
**бакалавр**

Тип программы  
**Программа академического бакалавриата**

Форма обучения  
**заочная**

Год начала подготовки – 2015,2016,2017г.

Разработана в соответствии с ФГОС ВО № 200

Дата утверждения 12.03.2015 г.

Актуализирована в соответствии с Приказом  
Министерства образования и науки Российской Федерации  
№301 от 05.04.2017

Кумертау 2017

Разработчики:

к.т.н., доцент каф. ТШЛА

подпись

П.И.Новиков

Основная образовательная программа обсуждена на кафедре «Технология производства летательных аппаратов»

«29» августа 2017 г. протокол № 1

Заведующий кафедрой

Р.Р. Исмагилов

Основная профессиональная образовательная программа обсуждена одобрена научно-методическим советом по УГПС 150000 «Машиностроение»

«30» августа 2017 г. протокол № 1

Председатель НМС

А.Г.Лютов

Основная профессиональная образовательная программа утверждена Ученым советом УГАТУ

«29» мая 2015 г. протокол № 10

Основная профессиональная образовательная программа актуализирована Ученым советом УГАТУ

«31» августа 2017 г. протокол № 11

Начальник ООШБС (ООПМА)

Г.Т.Гарипова

И.о. заместителя управляющего  
директора по персоналу  
и общим вопросам  
АО «КумАПП»

О.Ю. Фролов

## Содержание

1. Общие положения	4
1.1 Основная профессиональная образовательная программа (определение)	4
1.2 Нормативные документы для разработки ОПОП ВО	4
1.3 Общая характеристика ОПОП ВО	4
1.4 Язык реализации ОПОП ВО	6
1.5 Требования к уровню подготовки, необходимому для освоения ОПОП ВО	6
2. Характеристика профессиональной деятельности	6
2.1 Область профессиональной деятельности выпускника	6
2.2 Объекты профессиональной деятельности выпускника	7
2.3 Виды профессиональной деятельности выпускника	7
2.4 Задачи профессиональной деятельности выпускника	7
3. Требования к результатам освоения ОПОП ВО	10
3.1 Компетенции выпускника, формируемые в результате освоения программы	10
3.2 Матрица соответствия дисциплин и компетенций, формируемых в результате освоения ОПОП ВО	13
4. Документы, регламентирующие содержание и организацию образовательного процесса при реализации ОПОП ВО	14
4.1 Календарный учебный график	14
4.2 Учебный план	14
4.3 Рабочие программы дисциплин (модулей)	14
4.4 Программы практик	14
5. Фактическое ресурсное обеспечение	15
5.1 Кадровое обеспечение	15
5.2 Учебно-методическое и информационное обеспечение	15
5.3 Материально-техническое обеспечение	19
6. Характеристики среды вуза, обеспечивающие развитие общекультурных и социально-личностных компетенций выпускников	24
7. Нормативно-методическое обеспечение системы оценки качества освоения обучающимися ОПОП ВО	27
7.1 Фонды оценочных средств для проведения текущего контроля успеваемости и промежуточной аттестации	27
7.2 Программа государственной итоговой аттестации	27
8. Условия реализации образовательной программы лицами с ограниченными возможностями здоровья	27
9. Другие нормативно-методические документы и материалы, обеспечивающие качество подготовки обучающихся	28
Приложение А. Пояснительная записка к программе по учету требований профессиональных стандартов.	29
Приложение Б. Матрица соответствия дисциплин и компетенций, формируемых в результате освоения ОПОП ВО	44
Рецензия	47

## **1. Общие положения**

### **1.1 Основная профессиональная образовательная программа (определение)**

Основная профессиональная образовательная программа высшего образования (далее – ОПОП ВО, программа), реализуемая в федеральном государственном бюджетном образовательном учреждении высшего образования «Уфимский государственный авиационный технический университет» (далее – университет, УГАТУ) по направлению подготовки бакалавра 15.03.04 Автоматизация технологических процессов и производств представляет собой систему документов, разработанную на основе Федерального государственного образовательного стандарта высшего образования (ФГОС ВО) и актуализированная в соответствии с приказом Министерства образования и науки Российской Федерации № 301 от «05» апреля 2017г «Об утверждении Порядка организации и осуществления образовательной деятельности по образовательным программам высшего образования – программам бакалавриата, программам специалитета, программам магистратуры».

ОПОП ВО регламентирует цели, ожидаемые результаты, содержание, условия и технологии реализации образовательного процесса, оценку качества подготовки выпускника и включает в себя: учебный план, календарный учебный график, рабочие программы дисциплин (модулей), программы практик, программу государственной итоговой аттестации обучающихся.

### **1.2 Нормативные документы для разработки ОПОП ВО**

Нормативную правовую базу разработки ОПОП ВО составляют:

1. Федеральный закон Российской Федерации: «Об образовании в Российской Федерации» (от «29» декабря 2012 г. N 273-ФЗ).
2. Приказ Министерства образования и науки Российской Федерации от «05» апреля 2017 г. № 301 «Об утверждении Порядка организации и осуществления образовательной деятельности по образовательным программам высшего образования - программам бакалавриата, программам специалитета, программам магистратуры».
3. Федеральный государственный образовательный стандарт высшего образования (ФГОС ВО) по направлению подготовки 15.03.04 Автоматизация технологических процессов и производств, утвержденный приказом Министерства образования и науки Российской Федерации от «12» марта 2015 г. № 200.
4. Письмо Министерство образования и науки от 22.01.2015 № ДЛ-1/05вн «Методические рекомендации по разработке основных профессиональных образовательных программ и дополнительных профессиональных программ с учетом соответствующих профессиональных стандартов».
5. Профессиональный стандарт 40.057 Специалист по автоматизированным системам управления производством, утвержден приказом Министерства труда и социальной защиты Российской Федерации «13» октября 2014 г. №713н (с изменениями на «12» декабря 2016 г.).
6. Нормативно-методические документы Министерства образования и науки Российской Федерации.
7. Устав УГАТУ и другие локальные нормативные акты университета.

### **1.3 Общая характеристика ОПОП ВО**

#### **1.3.1 Цели ОПОП ВО**

ОПОП ВО по направлению подготовки 15.03.04 Автоматизация технологических процессов и производств имеет своей целью развитие у студентов способностей решать научно-технические, производственные и социально-экономические задачи промышленности, базируясь на системном подходе в соответствии с профессиональной

деятельностью в области проектирования и внедрения автоматизированных систем управления.

В области воспитания целью является развитие личностных качеств: целеустремленности, организованности, трудолюбия, ответственности, гражданственности, коммуникативности, толерантности, повышение общей культуры выпускников, что позволит им успешно работать в избранной сфере деятельности.

В области обучения целью является формирование компетенций в соответствии с ФГОС ВО, освоение гуманитарных, социальных, экономических, математических, естественнонаучных и профессиональных теоретических основ, умений и навыков их практического применения в области системного анализа, проектирования, эксплуатации систем автоматизации и управления технологическими процессами, информационными процессами, механизмами, машинами, производствами, качеством и жизненным циклом продукции.

### **1.3.2 Срок освоения**

Срок освоения ОПОП ВО составляет для заочной формы обучения 5 лет.

### **1.3.3 Трудоемкость**

Трудоемкость освоения студентом данной ОПОП ВО за весь период обучения в соответствии с ФГОС ВО по данному направлению составляет 240 зачетных единиц и включает все виды аудиторной и самостоятельной работы студента, практики и время, отводимое на контроль качества освоения студентом ОПОП ВО.

Объем программы бакалавриата за один учебный год в заочной форме обучения составляет 48 зачетных единиц (критериальное значение ФГОС ВО не более 75 з.е.).

### **1.3.4 Образовательные технологии**

При реализации ОПОП ВО подготовки бакалавров по направлению 15.03.04 Автоматизация технологических процессов и производств для достижения наиболее эффективных результатов освоения дисциплин при реализации различных видов учебной работы применяются как традиционные технологии обучения, так и интерактивные методы обучения с учетом содержания дисциплины и видов занятий, предусмотренных учебным планом.

При проведении аудиторных занятий и организации самостоятельной работы студентов используются, в основном, традиционные технологии обучения. Чтение лекций по дисциплинам осуществляется в форме классических лекций с элементами проблемной лекции, стимулирующих студентов к самостоятельной глубокой проработке содержания дисциплин.

При наличии соответственно оборудованной аудитории теоретический материал излагается в форме лекций-визуализаций, что является предпочтительным, поскольку значительно повышает эффективность изучения теоретического материала. Мультимедийная презентация, позволяет использовать на лекции как статическую информацию (традиционная визуальная информация: текст, графика), так и динамическую информацию, которая включает видеофрагменты, анимацию и т.д.

При проведении семинарских и практических занятий используются групповая работа и обсуждение проблемы в форме дискуссии.

Практические и лабораторные занятия осуществляются студентами во взаимодействии с преподавателем и друг с другом, что составляет суть интерактивного обучения.

При реализации данной ОПОП ВО дистанционные образовательные технологии, электронное обучение, а также сетевое обучение не реализуются.

При обучении лиц с ограниченными возможностями здоровья будут учтены индивидуальные возможности обучающихся для приема-передачи информации в

доступных для них формах.

Конкретные методы и средства обучения и образовательные технологии реализации отдельных частей образовательной программы определяются исходя из необходимости достижения обучающимися планируемых результатов освоения образовательной программы, а также с учетом индивидуальных возможностей обучающихся из числа инвалидов и лиц с ограниченными возможностями здоровья.

#### **1.4 Язык реализации ОПОП ВО**

Образовательная деятельность осуществляется на государственном языке Российской Федерации.

#### **1.5 Требования к уровню подготовки, необходимому для освоения ОПОП ВО**

Для освоения ОПОП ВО подготовки бакалавра абитуриент должен иметь документ государственного образца о среднем (полном) общем образовании или среднем профессиональном образовании.

## **2. Характеристика профессиональной деятельности**

### **2.1 Область профессиональной деятельности выпускника**

В соответствии с ФГОС ВО по направлению подготовки 15.03.04 Автоматизация технологических процессов и производств областью профессиональной деятельности бакалавра является:

- совокупность средств, способов и методов деятельности, направленных на автоматизацию действующих и создание новых автоматизированных и автоматических технологий и производств, обеспечивающих выпуск конкурентоспособной продукции;

- обоснование, разработку, реализацию и контроль норм, правил и требований к продукции различного служебного назначения, ее жизненному циклу, процессам ее разработки, изготовления, управления качеством, применения (потребления), транспортировки и утилизации;

- разработку средств и систем автоматизации и управления различного назначения, в том числе жизненным циклом продукции и ее качеством, применительно к конкретным условиям производства на основе отечественных и международных нормативных документов;

- проектирование и совершенствование структур и процессов промышленных предприятий в рамках единого информационного пространства;

- создание и применение алгоритмического, аппаратного и программного обеспечения систем автоматизации, управления технологическими процессами и производствами, обеспечивающими выпуск высококачественной, безопасной, конкурентоспособной продукции и освобождающих человека полностью или частично от непосредственного участия в процессах получения, трансформации, передачи, использования, защиты информации и управления производством, и их контроля;

- обеспечение высокоэффективного функционирования средств и систем автоматизации, управления, контроля и испытаний в соответствии с заданными требованиями при соблюдении правил эксплуатации и безопасности.

В число организаций и учреждений, в которых может осуществлять профессиональную деятельность выпускник по данному направлению подготовки и профилю входят предприятия (производственные объединения, научно-исследовательские институты, научно-производственные фирмы, опытно-конструкторские бюро) различных отраслей народного хозяйства, таких как промышленность (машиностроение и металлообработка, электроэнергетика, топливная, химическая и нефтехимическая, легкая, пищевая, и др.), транспорт и связь, бытовое обслуживание населения, жилищно-коммунальное хозяйство, информационно-вычислительное обслуживание, народное образование, наука и научное обслуживание,

управление, материально - техническое снабжение и сбыт, и другие организации на которых выполняются работы:

- по наладке, настройке, и эксплуатации устройств и систем автоматизации и управления;
- по проектированию программного обеспечения и аппаратных средств и систем автоматизации, по их сертификации, испытанию;
- по решению задач автоматизации технологического оборудования и технологических процессов и производств (оснащение производств техническими средствами автоматизации, их модернизация, информатизация и мониторинг, автоматическая диагностика технологического оборудования и систем управления, автоматический контроль технологических процессов, планирование автоматизированных производств, диспетчеризация, управление качеством и жизненным циклом продукции, управление технологическими процессами).

Из утвержденных профессиональных стандартов, согласно реестру профессиональных стандартов на сайте Министерства труда и социальной защиты Российской Федерации - 40.057 «Специалист по автоматизированным системам управления производством».

## **2.2 Объекты профессиональной деятельности выпускника**

Объектами профессиональной деятельности по направлению подготовки 15.03.04 Автоматизация технологических процессов и производств в соответствии с ФГОС ВО являются:

- продукция и оборудование различного служебного назначения предприятий и организаций, производственные и технологические процессы ее изготовления;
- системы автоматизации производственных и технологических процессов изготовления продукции различного служебного назначения, управления ее жизненным циклом и качеством, контроля, диагностики и испытаний;
- нормативная документация;
- средства технологического оснащения автоматизации, управления, контроля, диагностирования, испытаний основного и вспомогательного производств, их математическое, программное, информационное и техническое обеспечение, а также методы, способы и средства их проектирования, изготовления, отладки, производственных испытаний, эксплуатации и научного исследования в различных отраслях национального хозяйства.

## **2.3 Виды профессиональной деятельности выпускника**

В соответствии с ФГОС ВО направлению подготовки 15.03.04 Автоматизация технологических процессов и производств выпускник подготовлен к следующим видам профессиональной деятельности:

- проектно-конструкторской;
- производственно-технологической;
- научно-исследовательской.

Виды профессиональной деятельности проанализированы с позиций профессионального стандарта (приложение А). В соответствии с профессиональным стандартом и с запросами рынка труда выпускник готов к вышеуказанным видам деятельности.

## **2.4 Задачи профессиональной деятельности выпускника**

Выпускник по направлению подготовки 15.03.04 Автоматизация технологических процессов и производств должен решать следующие профессиональные задачи в соответствии с видами профессиональной деятельности.

Виды профессиональной деятельности:

### 1) проектно-конструкторская деятельность:

- сбор и анализ исходных информационных данных для проектирования технических средств систем автоматизации и управления производственными и технологическими процессами, оборудованием, жизненным циклом продукции, ее качеством, контроля, диагностики и испытаний;

- участие в формулировании целей проекта (программы), задач при заданных критериях, целевых функциях, ограничениях, построение структуры их взаимосвязей, определение приоритетов решения задач с учетом нравственных аспектов деятельности;

- участие в разработке обобщенных вариантов решения проблем, анализ вариантов и выбор оптимального, прогнозирование последствий, нахождение компромиссных решений в условиях многокритериальности, неопределенности, планирование реализации проектов;

- участие в разработке проектов автоматизации технологических процессов и производств, управления жизненным циклом продукции и ее качеством (в соответствующей отрасли национального хозяйства) с учетом механических, технологических, конструкторских, эксплуатационных, эстетических, экономических, управленческих параметров, с использованием современных информационных технологий;

- участие в мероприятиях по разработке функциональной, логической и технической организации автоматизации технологических процессов и производств (отрасли), автоматических и автоматизированных систем контроля, диагностики, испытаний и управления, их технического, алгоритмического и программного обеспечения на основе современных методов, средств и технологий проектирования;

- участие в расчетах и проектировании средств и систем контроля, диагностики, испытаний элементов средств автоматизации и управления в соответствии с техническим заданием с использованием стандартных средств автоматизации проектирования;

- проектирование архитектуры аппаратно-программных комплексов автоматических и автоматизированных систем контроля и управления общепромышленного и специального назначения в различных отраслях национального хозяйства;

- разработка моделей продукции на всех этапах ее жизненного цикла как объектов автоматизации и управления в соответствии с требованиями высокоэффективных технологий;

- выбор средств автоматизации процессов и производств, аппаратно-программных средств для автоматических и автоматизированных систем управления, контроля, диагностики, испытаний и управления;

- разработка (на основе действующих стандартов) технической документации для регламентного эксплуатационного обслуживания средств и систем автоматизации и управления в электронном виде;

- разработка проектной и рабочей технической документации в области автоматизации технологических процессов и производств, управления жизненным циклом продукции и ее качеством, оформление законченных проектно-конструкторских работ;

- контроль соответствия разрабатываемых проектов и технической документации стандартам, техническим условиям и другим нормативным документам;

- проведение предварительного технико-экономического обоснования проектных расчетов;

### 2) производственно-технологическая деятельность:

- участие в разработке практических мероприятий по совершенствованию



систем и средств автоматизации и управления изготовлением продукции, ее жизненным циклом и качеством, производственный контроль их выполнения;

- участие в разработке мероприятий по улучшению качества выпускаемой продукции, технического обеспечения ее изготовления, практическому внедрению мероприятий на производстве;

- участие в работах по практическому техническому оснащению рабочих мест, размещению основного и вспомогательного оборудования, средств автоматизации, управления, контроля, диагностики и испытаний;

- участие в работах по практическому внедрению на производстве современных методов и средств автоматизации, контроля, измерений, диагностики, испытаний и управления изготовлением продукции;

- выявление причин появления брака продукции, разработка мероприятий по его устранению, контроль соблюдения на рабочих местах технологической дисциплины;

- контроль соблюдения соответствия продукции заданным требованиям;

- участие в разработке новых автоматизированных и автоматических технологий производства продукции и их внедрении, оценка полученных результатов;

- участие во внедрении и корректировке технологических процессов, средств и систем автоматизации, управления, контроля, диагностики при подготовке производства новой продукции, оценке ее конкурентоспособности;

- участие в разработке технической документации по автоматизации производства и средств его оснащения;

- освоение на практике и совершенствование систем и средств автоматизации и управления производственными и технологическими процессами изготовления продукции, ее жизненным циклом и качеством;

- обеспечение мероприятий по улучшению качества продукции, совершенствованию технологического, метрологического, материального обеспечения ее изготовления;

- организация на производстве рабочих мест, их технического оснащения, размещения технологического оборудования, средств автоматизации, управления, контроля, диагностики и испытаний;

- обеспечение мероприятий по пересмотру действующей и разработке новой регламентирующей документации по автоматизации и управлению производственными и технологическими процессами, жизненным циклом продукции и ее качеством;

- практическое освоение современных методов автоматизации, контроля, измерений, диагностики, испытаний и управления процессом изготовления продукции, ее жизненным циклом и качеством;

- контроль соблюдения технологической дисциплины;

- оценка уровня брака продукции и анализ причин его возникновения, разработка технико-технологических и организационно-экономических мероприятий по его предупреждению и устранению;

- подтверждение соответствия продукции требованиям регламентирующей документации;

- участие в разработке мероприятий по автоматизации действующих и созданию автоматизированных и автоматических технологий, их внедрению в производство;

- участие в разработке средств и систем автоматизации, управления, контроля, диагностики, испытаний, программных продуктов заданного качества;

- участие в разработках по доводке и освоению технологических процессов, средств и систем автоматизации, управления, контроля, диагностики в ходе подготовки производства новой продукции, оценке ее инновационного потенциала;

- участие в разработке планов, программ и методик автоматизации производства, контроля, диагностики, инструкций по эксплуатации оборудования, средств и систем автоматизации и управления процессами, жизненным циклом продукции и ее качеством

и других текстовых документов, входящих в состав конструкторской, технологической и эксплуатационной документации;

- контроль соблюдения экологической безопасности производства;

### 3) научно-исследовательская деятельность:

- изучение научно-технической информации, отечественного и зарубежного опыта по направлению исследований в области автоматизации технологических процессов и производств, автоматизированного управления жизненным циклом продукции, компьютерных систем управления ее качеством;

- участие в работах по моделированию продукции, технологических процессов, средств и систем автоматизации, контроля, диагностики, испытаний и управления с использованием стандартных пакетов и средств автоматизированного проектирования;

- участие в разработке алгоритмического и программного обеспечения средств и систем автоматизации и управления;

- проведение экспериментов по заданным методикам, обработка и анализ результатов, составление описаний проводимых исследований, подготовка данных для составления научных обзоров и публикаций;

- участие в работах по составлению научных отчетов по выполненному заданию и во внедрении результатов исследований и разработок в области автоматизации технологических процессов и производств, управления жизненным циклом продукции и ее качеством.

## **3. Требования к результатам освоения ОПОП ВО**

### **3.1 Компетенции выпускника, формируемые в результате освоения программы**

Результаты освоения ОПОП ВО определяются приобретаемыми выпускником компетенциями, т.е. его способностью применять знания, умения и личные качества в соответствии с задачами профессиональной деятельности.

В результате освоения данной ОПОП ВО выпускник должен обладать следующими компетенциями:

#### *1. Общекультурные компетенции:*

- способностью использовать основы философских знаний, анализировать главные этапы и закономерности исторического развития для осознания социальной значимости своей деятельности (ОК-1);

- способностью использовать основы экономических знаний при оценке эффективности результатов деятельности в различных сферах (ОК-2);

- способностью к коммуникации в устной и письменной формах на русском и иностранном языках для решения задач межличностного и межкультурного взаимодействия (ОК-3);

- способностью работать в команде, толерантно воспринимая социальные, этнические, конфессиональные и культурные различия (ОК-4);

- способностью к самоорганизации и самообразованию (ОК-5);

- способностью использовать общеправовые знания в различных сферах деятельности (ОК-6);

- способностью поддерживать должный уровень физической подготовленности для обеспечения полноценной социальной и профессиональной деятельности (ОК-7);

- готовностью пользоваться основными методами защиты производственного персонала и населения от возможных последствий аварий, катастроф, стихийных бедствий (ОК-8).

## 2. *Общепрофессиональные компетенции:*

- способностью использовать основные закономерности, действующие в процессе изготовления продукции требуемого качества, заданного количества при наименьших затратах общественного труда (ОПК-1);
- способностью решать стандартные задачи профессиональной деятельности на основе информационной и библиографической культуры с применением информационно-коммуникационных технологий и с учетом основных требований информационной безопасности (ОПК-2);
- способностью использовать современные информационные технологии, технику, прикладные программные средства при решении задач профессиональной деятельности (ОПК-3);
- способностью участвовать в разработке обобщенных вариантов решения проблем, связанных с автоматизацией производств, выборе на основе анализа вариантов оптимального прогнозирования последствий решения (ОПК-4);
- способностью участвовать в разработке технической документации, связанной с профессиональной деятельностью (ОПК-5).

## 3. *Профессиональные компетенции:*

### ▪ проектно-конструкторская деятельность:

- способностью собирать и анализировать исходные информационные данные для проектирования технологических процессов изготовления продукции, средств и систем автоматизации, контроля, технологического оснащения, диагностики, испытаний, управления процессами, жизненным циклом продукции и ее качеством; участвовать в работах по расчету и проектированию процессов изготовления продукции и указанных средств и систем с использованием современных информационных технологий, методов и средств проектирования (ПК-1);
- способностью выбирать основные и вспомогательные материалы для изготовления изделий, способы реализации основных технологических процессов, аналитические и численные методы при разработке их математических моделей, методы стандартных испытаний по определению физико-механических свойств и технологических показателей материалов и готовых изделий, стандартные методы их проектирования, прогрессивные методы эксплуатации изделий (ПК-2);
- готовностью применять способы рационального использования сырьевых, энергетических и других видов ресурсов, современные методы разработки малоотходных, энергосберегающих и экологически чистых технологий, средства автоматизации технологических процессов и производств (ПК-3);
- способностью участвовать в постановке целей проекта (программы), его задач при заданных критериях, целевых функциях, ограничениях, разработке структуры его взаимосвязей, определении приоритетов решения задач с учетом правовых и нравственных аспектов профессиональной деятельности, в разработке проектов изделий с учетом технологических, конструкторских, эксплуатационных, эстетических, экономических и управленческих параметров, в разработке проектов модернизации действующих производств, создании новых, в разработке средств и систем автоматизации, контроля, диагностики, испытаний, управления процессами, жизненным циклом продукции и ее качеством в соответствии с техническими заданиями и использованием стандартных средств автоматизации расчетов и проектирования (ПК-4);
- способностью участвовать в разработке (на основе действующих стандартов и другой нормативной документации) проектной и рабочей технической документации в области автоматизации технологических процессов и производств, их эксплуатационному обслуживанию, управлению жизненным циклом продукции и ее качеством, в мероприятиях по контролю соответствия разрабатываемых проектов и

технической документации действующим стандартам, техническим условиям и другим нормативным документам (ПК-5);

- способностью проводить диагностику состояния и динамики производственных объектов производств с использованием необходимых методов и средств анализа (ПК-6);

▪ производственно-технологическая деятельность:

- способностью участвовать в разработке проектов по автоматизации производственных и технологических процессов, технических средств и систем автоматизации, контроля, диагностики, испытаний, управления процессами, жизненным циклом продукции и ее качеством, в практическом освоении и совершенствовании данных процессов, средств и систем (ПК-7);

- способностью выполнять работы по автоматизации технологических процессов и производств, их обеспечению средствами автоматизации и управления, готовностью использовать современные методы и средства автоматизации, контроля, диагностики, испытаний и управления процессами, жизненным циклом продукции и ее качеством (ПК-8);

- способностью определять номенклатуру параметров продукции и технологических процессов ее изготовления, подлежащих контролю и измерению, устанавливать оптимальные нормы точности продукции, измерений и достоверности контроля, разрабатывать локальные поверочные схемы и выполнять проверку и отладку систем и средств автоматизации технологических процессов, контроля, диагностики, испытаний, управления процессами, жизненным циклом продукции и ее качеством, а также их ремонт и выбор; осваивать средства обеспечения автоматизации и управления (ПК-9);

- способностью проводить оценку уровня брака продукции, анализировать причины его появления, разрабатывать мероприятия по его предупреждению и устранению, по совершенствованию продукции, технологических процессов, средств автоматизации и управления процессами, жизненным циклом продукции и ее качеством, систем экологического менеджмента предприятия, по сертификации продукции, процессов, средств автоматизации и управления (ПК-10);

- способностью участвовать: в разработке планов, программ, методик, связанных с автоматизацией технологических процессов и производств, управлением процессами, жизненным циклом продукции и ее качеством, инструкций по эксплуатации оборудования, средств и систем автоматизации, управления и сертификации и другой текстовой документации, входящей в конструкторскую и технологическую документацию, в работах по экспертизе технической документации, надзору и контролю за состоянием технологических процессов, систем, средств автоматизации и управления, оборудования, выявлению их резервов, определению причин недостатков и возникающих неисправностей при эксплуатации, принятию мер по их устранению и повышению эффективности использования (ПК-11);

- способностью разрабатывать практические мероприятия по совершенствованию систем и средств автоматизации и управления изготовлением продукции, ее жизненным циклом и качеством, а также по улучшению качества выпускаемой продукции, технического обеспечения ее изготовления, практическому внедрению мероприятий на производстве; осуществлять производственный контроль их выполнения (ПК-29);

- способностью участвовать в работах по практическому техническому оснащению рабочих мест, размещению основного и вспомогательного оборудования, средств автоматизации, управления, контроля, диагностики и испытаний, а также по их внедрению на производстве (ПК-30);

- способностью выявлять причины появления брака продукции, разрабатывать мероприятия по его устранению, контролировать соблюдение технологической дисциплины на рабочих местах (ПК-31);

- способностью участвовать во внедрении и корректировке технологических процессов, средств и систем автоматизации, управления, контроля, диагностики при подготовке производства новой продукции и оценке ее конкурентоспособности (ПК-32);

- способностью участвовать в разработке новых автоматизированных и автоматических технологий производства продукции и их внедрении, оценке полученных результатов, подготовке технической документации по автоматизации производства и средств его оснащения (ПК-33);

- научно-исследовательская деятельность:

- способностью аккумулировать научно-техническую информацию, отечественный и зарубежный опыт в области автоматизации технологических процессов и производств, автоматизированного управления жизненным циклом продукции, компьютерных систем управления ее качеством (ПК-18);

- способностью участвовать в работах по моделированию продукции, технологических процессов, производств, средств и систем автоматизации, контроля, диагностики, испытаний и управления процессами, жизненным циклом продукции и ее качеством с использованием современных средств автоматизированного проектирования, по разработке алгоритмического и программного обеспечения средств и систем автоматизации и управления процессами (ПК-19);

- способностью проводить эксперименты по заданным методикам с обработкой и анализом их результатов, составлять описания выполненных исследований и подготавливать данные для разработки научных обзоров и публикаций (ПК-20);

- способностью составлять научные отчеты по выполненному заданию и участвовать во внедрении результатов исследований и разработок в области автоматизации технологических процессов и производств, автоматизированного управления жизненным циклом продукции и ее качеством (ПК-21);

- способностью участвовать: в разработке программ учебных дисциплин и курсов на основе изучения научной, технической и научно-методической литературы, а также собственных результатов исследований; в постановке и модернизации отдельных лабораторных работ и практикумов по дисциплинам профилей направления; способностью проводить отдельные виды аудиторных учебных занятий (лабораторные и практические), применять новые образовательные технологии, включая системы компьютерного и дистанционного обучения (ПК-22);

Дополнительно формируемые компетенции на базовом уровне:

- способностью организовывать работу малых коллективов исполнителей (ПК-12);

- способностью выбирать рациональные методы и средства определения эксплуатационных характеристик оборудования, средств и систем автоматизации и их технического оснащения (ПК-34).

Требования к результатам обучения (знания, умения, владения) представлены в рабочих программах по дисциплинам и программах практик и программе государственной итоговой аттестации.

### **3.2 Матрица соответствия дисциплин и компетенций, формируемых в результате освоения ОПОП ВО**

Соответствие дисциплин и компетенций, формируемых в результате освоения ОПОП, указано в виде матрицы, представленной в приложении Б.

#### **4. Документы, регламентирующие содержание и организацию образовательного процесса при реализации ОПОП ВО**

Содержание и организация образовательного процесса при реализации данной ОПОП ВО регламентируется учебным планом, календарным учебным графиком, рабочими программами дисциплин (модулей), программами практик.

##### **4.1 Календарный учебный график**

Последовательность реализации ОПОП ВО по годам (включая теоретическое обучение, практики, промежуточные и итоговую аттестации, каникулы) прилагается.

##### **4.2 Учебный план**

Учебный план прилагается.

##### **4.3 Рабочие программы дисциплин (модулей)**

Рабочие программы дисциплин (модулей) прилагаются.

##### **4.4 Программы практик**

При реализации данной ОПОП ВО предусматриваются следующие виды практик:

###### Учебная практика 1.

Типы учебной практики:

практика по получению первичных профессиональных умений и навыков.

Способы проведения учебной практики 1:

стационарная;

выездная.

###### Учебная практика 2.

Типы учебной практики:

практика по получению профессиональных умений и навыков, в том числе первичных умений и навыков научно-исследовательской деятельности;

Способы проведения учебной практики 2:

стационарная;

выездная.

###### Производственная практика.

Типы производственной практики:

практика по получению профессиональных умений и опыта профессиональной деятельности;

научно-исследовательская работа.

Способы проведения:

стационарная;

выездная.

###### Преддипломная практика

Типы преддипломной практики:

преддипломная практика проводится для выполнения выпускной квалификационной работы и является обязательной.

Способы проведения:

стационарная;

выездная.

Предприятия, учреждения и организации, с которыми вуз имеет заключенные договоры:

1. АО Кумертауское авиационное производственное предприятие, договор № 2/к-159/52.

Для лиц с ограниченными возможностями здоровья выбор мест прохождения практик должен учитывать состояние здоровья и требований по доступности.

Программы практик прилагаются.

## **5. Фактическое ресурсное обеспечение**

Ресурсное обеспечение данной ОПОП ВО формируется на основе требований к условиям реализации ОПОП ВО, определяемых ФГОС ВО по направлению подготовки 15.03.04 Автоматизация технологических процессов и производств.

### **5.1 Кадровое обеспечение**

Уровень кадрового потенциала характеризуется выполнением требований к наличию и квалификации научно-педагогических кадров в соответствии с действующей нормативно-правовой базой.

Квалификация руководящих и научно-педагогических работников организации соответствует квалификационным характеристикам, установленным в Едином квалификационном справочнике должностей руководителей, специалистов и служащих, разделе «Квалификационные характеристики должностей руководителей и специалистов высшего профессионального и дополнительного профессионального образования» и профессиональным стандартам.

Доля научно-педагогических работников (в приведенных к целочисленным значениям ставок), имеющих образование, соответствующее профилю преподаваемой дисциплины (модуля), в общем числе научно-педагогических работников, реализующих программу бакалавриата соответствует ФГОС ВО (критериальное значение, предусмотренное ФГОС ВО не менее 70%).

Доля научно-педагогических работников (в приведенных к целочисленным значениям ставок), имеющих ученую степень (в том числе ученую степень, присвоенную за рубежом и признаваемую в Российской Федерации) и (или) ученое звание (в том числе ученое звание, полученное за рубежом и признаваемое в Российской Федерации), в общем числе научно-педагогических работников, реализующих программу бакалавриата соответствует ФГОС ВО (критериальное значение, предусмотренное ФГОС ВО не менее 60%).

Доля работников (в приведенных к целочисленным значениям ставок) из числа руководителей и работников организаций, деятельность которых связана с направленностью (профилем) реализуемой программы бакалавриата (имеющих стаж работы в данной профессиональной области не менее 3 лет) в общем числе работников, реализующих программу бакалавриата, соответствует ФГОС ВО (критериальное значение, предусмотренное ФГОС ВО не менее 5% ).

Доля штатных научно-педагогических работников (в приведенных к целочисленным значениям ставок) от общего количества научно- педагогических работников организации, обеспечивающих образовательный процесс соответствует ФГОС ВО (критериальное значение, предусмотренное ФГОС ВО не менее 50%).

### **5.2 Учебно-методическое и информационное обеспечение**

Каждый обучающийся в течение всего периода обучения обеспечен индивидуальным неограниченным доступом к следующим электронно-библиотечным системам (ЭБС):

- ЭБС «Лань» <http://e.lanbook.com/>;

- ЭБС «BOOK.ru» <https://www.book.ru/>;

- Электронная коллекция образовательных ресурсов УГАТУ [http://www.library.ugatu.ac.ru/cgi-bin/zgate.exe?Init+ugatu-fulltxt.xml,simple-fulltxt.xsl+rus](http://www.library.ugatu.ac.ru/cgi-bin/zgate.exe?Init+ugatu-fulltxt.xml,simple-fulltxt.xsl+rus;);
- ЭУМК облачной системы электронного обучения «Академия-Медиа 3.0» <http://elearning.academia-moscow.ru/personal/courses/>;
- База данных Proquest Dissertations and Theses Global <http://search.proquest.com/>;
- Патентная база данных компании Questel Orbit <http://www.orbit.com>;
- Научные полнотекстовые журналы издательства Taylor & Francis Group\* <http://www.tandfonline.com/>;
- Научные полнотекстовые журналы издательства Sage Publications\* <http://online.sagepub.com/>;
- Научные полнотекстовые журналы издательства Oxford University Press\* <http://www.oxfordjournals.org/>;
- Научные полнотекстовые журналы Американского института физики <http://scitation.aip.org/>;
- База данных GreenFile компании EBSCO\* <http://www.greeninfoonline.com>;
- Архив научных полнотекстовых журналов зарубежных издательств\*: Annual Reviews (1936-2006), Cambridge University Press (1796-2011), цифровой архив журнала Nature (1869- 2011), Oxford University Press (1849– 1995), SAGE Publications (1800-1998), цифровой архив журнала Science (1880 -1996) , Taylor & Francis (1798-1997) , Институт физики Великобритании The Institute of Physics (1874-2000).

ЭБС содержат все издания основной литературы, перечисленные в рабочих программах дисциплин, практик и сформированы на основании договорных отношений с правообладателями.

ЭБС и электронно-образовательная среда обеспечивают возможность индивидуального доступа для каждого обучающегося из любой точки, где есть Интернет, как на территории филиала университета, так и вне ее при условии первоначальной регистрации в библиотеке учебного заведения.

Библиотечный фонд укомплектован печатными изданиями из расчета 65 экземпляров каждого из изданий основной литературы, перечисленной в рабочих программах дисциплин, практик и не менее 25 экземпляров дополнительной литературы на 100 студентов. Общий фонд библиотеки филиала ФГБОУ ВО «УГАТУ» в г. Кумертау 16401 экз. печатных и 262670 электронных изданий.

Студентам филиала обеспечен доступ к электронным ресурсам и информационно-справочным системам, перечисленным в таблице:

№	Наименование ресурса и его электронный адрес	Объем фонда (экз.)	Доступ	Реквизиты договоров с правообладателями
1	ЭБС «Лань» <a href="http://e.lanbook.com/">http://e.lanbook.com/</a>	41716	С любого компьютера, имеющего выход в Интернет, после регистрации в ЭБС в читальном зале библиотеки филиала ФГБОУ ВО «УГАТУ» в г. Кумертау	Договор № ЕД – 936/0305-17 от 18.07.2017
2	ЭБС BOOK.ru <a href="https://www.book.ru/">https://www.book.ru/</a>	4023	С любого компьютера, имеющего выход в Интернет, после регистрации в ЭБС в читальном зале библиотеки филиала ФГБОУ ВО «УГАТУ» в г. Кумертау	Договор №1851/0208-16 от 12.12.2016
3	Электронная коллекция образовательных ресурсов УГАТУ <a href="http://www.library.ugatu.ac.ru/cgi-bin/zgate.exe?Init+ugatu-">http://www.library.ugatu.ac.ru/cgi-bin/zgate.exe?Init+ugatu-</a>	528	С любого компьютера, имеющего выход в Интернет, после регистрации в ЭБС в читальном зале библиотеки филиала ФГБОУ ВО «УГАТУ» в г. Кумертау	Свидетельство о регистрации №2012620618 от 22.06.2012



	<a href="#">fulltxt.xml.simple-fulltxt.xsl+rus</a>			
4	ЭУМК облачной системы электронного обучения «Академия-Медиа 3.0» <a href="http://elearning.academia-moscow.ru/personal/course/s/">http://elearning.academia-moscow.ru/personal/course/s/</a>		С любого компьютера, имеющего выход в Интернет, после регистрации в читальном зале библиотеки филиала ФГБОУ ВО «УГАТУ» в г. Кумертау	Лицензионный договор № 01/ПФ/ЭУМК СЭО 3.0.-17 Рег.№ 129/к от 26.05.2017
5	База данных Proquest Dissertations and Theses Global <a href="http://search.proquest.com/">http://search.proquest.com/</a>	более 3,5 млн. диссертаций и дипломных работ	С любого компьютера по сети УГАТУ, имеющего выход в Интернет	В рамках Государственного контракта от 17.02.2016 г. №14.596.11.0014 между Министерством образования и науки РФ и Государственной публичной научно-технической библиотекой России (далее ГПНТБ России) Сублиц. договор №ProQuest/25 №65/0305-17 от 17.07.2017
6	Патентная база данных компании Questel Orbit* <a href="http://www.orbit.com">http://www.orbit.com</a>	55 млн. документов	С любого компьютера по сети УГАТУ, имеющего выход в Интернет	В рамках Государственного контракта от 17.02.2016 г. №14.596.11.0014 между Министерством образования и науки РФ и ГПНТБ России Сублиц. договор №Questel/25 №20/0305-17 от 09.03.2017
7	Научные полнотекстовые журналы издательства Taylor & Francis Group* <a href="http://www.tandfonline.com/">http://www.tandfonline.com/</a>	1700 наимен. журнал.	С любого компьютера по сети УГАТУ, имеющего выход в Интернет	В рамках Государственного контракта от 17.02.2016 г. №14.596.11.0014 между Министерством образования и науки РФ и ГПНТБ России Сублиц. договор №T&F/25 64/0305-17 от 17.07.2017
8	Научные полнотекстовые журналы издательства Sage Publications* <a href="http://online.sagepub.com/">http://online.sagepub.com/</a>	790 наимен. журналов	С любого компьютера по сети УГАТУ, имеющего выход в Интернет	В рамках Государственного контракта от 17.02.2016 г. №14.596.11.0014 между Министерством образования и науки РФ и ГПНТБ России Сублиц. договор №Sage/25 №18/0305-17 от 09.03.2017
9	Научные полнотекстовые журналы издательства Oxford University Press* <a href="http://www.oxfordjournals.org/">http://www.oxfordjournals.org/</a>	255 наимен. журналов	С любого компьютера по сети УГАТУ, имеющего выход в Интернет	В рамках Государственного контракта от 17.02.2016 г. №14.596.11.0014 между Министерством образования и науки РФ и ГПНТБ России Сублиц. Договор №OUP/25 66/0305-17 от 09.03.2017
10	Научные полнотекстовые	18	С любого компьютера по сети	В рамках

	журналы Американского института физики <a href="http://scitation.aip.org/">http://scitation.aip.org/</a>	наимен. журналов	УГАТУ, имеющего выход в Интернет	Государственного контракта от 17.02.2016 г. №14.596.11.0014 между Министерством образования и науки РФ и ГПНТБ России Сублиц. договор №АИР/25 №67/0305-17 от 17.07.2017
11	База данных GreenFile компании EBSCO* <a href="http://www.greeninfoonline.com">http://www.greeninfoonline.com</a>	5800 библиографических записей, частично с полными текстами	С любого компьютера по сети УГАТУ, имеющего выход в Интернет	Доступ предоставлен компанией EBSCO российским организациям-участникам консорциума НЭИКОН (в т.ч. УГАТУ - без подписания лицензионного договора)
12	Архив научных полнотекстовых журналов зарубежных издательств* - <a href="http://archive.neicon.ru">http://archive.neicon.ru</a> Annual Reviews (1936-2006) Cambridge University Press (1796-2011) цифровой архив журнала Nature (1869- 2011) Oxford University Press (1849– 1995) SAGE Publications (1800-1998) цифровой архив журнала Science (1880 -1996) Taylor & Francis (1798-1997) Институт физики Великобритании The Institute of Physics (1874-2000)	2361 наименований журн.	С любого компьютера по сети УГАТУ, имеющего выход в Интернет	Доступ предоставлен российским организациям-участникам консорциума НЭИКОН (в т.ч. УГАТУ - без подписания лицензионного договора)

Кафедра, реализующая образовательную программу, обеспечена необходимым комплектом программного обеспечения:

- 1) Kaspersky Endpoint Security для бизнеса – Стандартный [Договор №858/0304-17 от 29.06.2017 г.](#)
- 2) Антиплагиат.ВУЗ [Договор №1024/0304-17 от 29.08.2017 г.](#)
- 3) Семейство продуктов компании Microsoft MS Windows, MS Server, MS Office, MS Visio, MS Project [Договор №ЭА-269/0503-16 от 20.12.2016 г.](#)
- 4) КОМПАС 3D Договор № УФ-12-174 от 11.12.2012г. рег. №69/к от 11.12.2012г.
- 5) MATLAB Classroom Договора № 964/1507-09 от 21.12.2009 (бессрочная лицензия)
- 6) ADEM (бесплатная для обучения, сайт <http://adem.ru/support/downloads/#0>).
- 7) PDM Step Suite (бесплатная демо-версия, сайт <http://pss.cals.ru/WORK/index.php>).
- 8) ZeniTh (бесплатная пробная версия, сайт <http://www.zspps.ru/index-php/mes-download1.html>).
- 9) TRACE MODE ( бесплатная версия, сайт [www.adastra.ru](http://www.adastra.ru)).
- 10) Pascal ABC (бесплатная для обучения, сайт <http://pascalabc.net>).

11) CoDeSys (бесплатная версия, сайт [http://www.owen.ru/catalog/codesys\\_v2/opisanie](http://www.owen.ru/catalog/codesys_v2/opisanie)).

### 5.3 Материально-техническое обеспечение

Филиал ФГБОУ ВО «УГАТУ» в г. Кумертау располагает материально-технической базой, обеспечивающей проведение всех видов дисциплинарной и междисциплинарной подготовки, лабораторных, практических работ обучающихся, предусмотренных учебным планом по направлению 15.03.04 Автоматизация технологических процессов и производств.

Специальные помещения представляют собой учебные аудитории для проведения занятий лекционного типа, занятий семинарского типа, курсового проектирования (выполнения курсовых работ), групповых и индивидуальных консультаций, текущего контроля и промежуточной аттестации, а также помещения для самостоятельной работы и помещения для хранения и профилактического обслуживания учебного оборудования.

Специальные помещения укомплектованы специализированной мебелью и техническими средствами обучения, служащими для представления учебной информации большой аудитории.

Для проведения занятий лекционного типа предлагаются наборы демонстрационного оборудования и учебно-наглядных пособий, обеспечивающие тематические иллюстрации, рабочим учебным программам дисциплин (модулей).

Перечень материально-технического обеспечения, необходимого для реализации программы бакалавриата, включает в себя лаборатории, оснащенные лабораторным оборудованием, в зависимости от степени сложности.

Помещения для самостоятельной работы обучающихся оснащены компьютерной техникой с возможностью подключения к сети "Интернет" и обеспечением доступа в электронную информационно-образовательную среду университета.

Таблица 1 – Материально-техническое обеспечение направления подготовки 15.03.04 Автоматизация технологических процессов и производств

№ ауд., лаб.	Название	Оснащенность
<i>Аудитории и лаборатории и кафедры ТПЛА</i>		
105	Аудитория для проведения занятий лекционного и семинарского типа, текущего контроля и промежуточной аттестации	- персональный компьютер; - телевизор.
118	Лаборатория электропривода и ЭМС	- персональный компьютер; - осциллограф С1-65А; - стенд лабораторный САД-2 комп. вариант; - стенд лабораторный САФВ-1 комп. вариант; - лабораторный стенд СМВС-1; - трансформатор ТСЗЧ-1.6УХЛ2 на 1,6 кВА; - однофазный трансформатор ОСМ1-0,25/220/36; - синусно-косинусный вращающийся трансформатор СКТ-232Д; - типовый комплект учебного оборудования АЭП-МР «Асинхронный электрический привод». - стенд автоматизированный электронпривод «АЭП» (4 шт.).
201	Лаборатория автоматизации	- стенд «Основы автоматизации» НТЦ-11 (2

	технологических процессов	шт.); - типовой комплект лабораторного оборудования по ИИТ National Electronic; - типовой комплект учебного оборудования «Средства автоматизации и управления САУ-МАКС» (исполнение с ПК); - типовой комплект учебного оборудования «Промышленная автоматика – программируемый контроллер и преобразователь частоты фирмы DELTA» (исполнение с ПК); - персональный компьютер (6 шт.); - кодоскоп; - настенный экран.
301	Аудитория для групповых и индивидуальных консультаций	- персональный компьютер; - МФУ.
302	Лаборатория электроники	- учебный стенд «Промышленная электроника» (5 шт); - осциллограф С1-76; - осциллограф С1-65А (2 шт.); - кодоскоп «Орион 2000»; - экран настенный.
303	Аудитория для проведения занятий лекционного и семинарского типа, текущего контроля и промежуточной аттестации	- мультимедийный проектор; - переносной экран; - ноутбук.
304	Аудитория для проведения занятий лекционного и семинарского типа, текущего контроля и промежуточной аттестации	- персональный компьютер; - принтер.
308	Аудитория для самостоятельной работы и курсового проектирования	- персональный компьютер; - принтер.
310	Аудитория для проведения занятий лекционного и семинарского типа, текущего контроля и промежуточной аттестации	- мультимедийный проектор; - настенный экран; - ноутбук.
311	Аудитория для проведения занятий лекционного и семинарского типа, текущего контроля и промежуточной аттестации	- мультимедийный проектор; - переносной экран; - ноутбук.
314	Аудитория для проведения занятий лекционного и семинарского типа, текущего контроля и промежуточной аттестации	- мультимедийный проектор; - переносной экран; - ноутбук.
315	Аудитория для проведения занятий лекционного и семинарского типа, текущего контроля и промежуточной аттестации	- мультимедийный проектор; - переносной экран; - ноутбук.
316	Аудитория для самостоятельной работы и курсового проектирования Аудитория для проведения занятий лекционного и семинарского типа, текущего контроля и промежуточной аттестации	- персональный компьютер; - принтер.
318	Аудитория для самостоятельной работы и курсового проектирования	- персональный компьютер; - принтер.
023	Лаборатория сварочного производства	- реостат балансный РБ-301; - трансформатор сварочный ТС-315; - полировальный стол; - машина сварочная точечная МТ-604; - машина сварочная МС-502УЧ;

		- прокатный стол.
024	Комплексная лаборатория	- глубиномер индикаторный ГИ 100м; - станок зубодолбежный 5К301П; - станок зубострогальный 5Г23М; - станок зубофрезерный 5111; - станок настольно-сверлильный С10Р15; - станок токарный 1М 61П; - станок универсально-фрезерный М1ТР; - станок (ток)16К20ФЗР132; - робот с пультом Циклон-5; - станок токарный 16Б25ПСП; - станок фрезерный СФ-15; - станок заточный 3В641; - станок сверлильный 2Н125; - микроскоп ММИ-2; - блок питания Б5-46.
025	Лаборатория материаловедения	- камера-окуляр АМ 423 X; - компьютер; - микроскоп АМ 211; - микроскоп металлографический П-м-10 м (керамика) 100-1000 град. 8л с авто регулятором-2шт.; - СНОЛ 8.2/1100 с электрорегулятором-2шт.; - твердомер универсальный HBRV-187.5; - прибор универсальная 2137Т (Твердомер); - твердомер ТШ-2М; - микроскоп НЕОРНОТ 32; - микроскоп МИМ-7; - микроскоп ММУ-3У 4,2; - микроскоп МБС -9 -2шт.; - станок заточной настольный 3С 150/150.
027	Лаборатория сопротивления материалов	- установка СМ-18М; - испытательный стенд БКМ-5; - машина разрывная Р-5; - машина разрывная Р-10; - машина разрывная SZ-5-1; - машина испытательная на кручение КМ-50-1; - машина для испытания пружин МИП-10-1; - тензоусилитель ТА-5; - стол электромонтажника М-30985.
130	Помещение для хранения и профилактического обслуживания учебного оборудования	- осциллограф С1-65А – 2 шт.; - частотомер ЧЗ-44; - частотомер ЧЗ-54; - блок питания ТЕС 14; - блок питания ТЕС 42; - испытатель маломощных транзисторов и диодов Л2-54; - мультиметр DT9200А – 2шт.
133	Лаборатория вычислительной техники	- мультимедийный проектор; - настенный экран; - ноутбук. - персональный компьютер (11 шт.).
<i>Лаборатории и аудитории кафедры ЕНиОТД:</i>		
108	Лаборатория теоретических основ электротехники	- осциллограф С1-65 (3шт.); - осциллограф С1-77; - универсальный стенд для оснащения учеб. лабораторий «Электротехника и электроника»; - универсальный стенд по электротехнике и электронике (2шт.).
109	Аудитория для проведения занятий	- мультимедийный проектор;

	лекционного и семинарского типа, текущего контроля и промежуточной аттестации	- переносной экран; - ноутбук.
211	Аудитория для проведения занятий лекционного и семинарского типа, текущего контроля и промежуточной аттестации	- мультимедийный проектор; - переносной экран; - ноутбук; - кодоскоп.
212	Аудитория для проведения занятий лекционного и семинарского типа, текущего контроля и промежуточной аттестации	- мультимедийный проектор; - переносной экран; - ноутбук.
219	Аудитория для проведения занятий лекционного и семинарского типа, текущего контроля и промежуточной аттестации	- мультимедийный проектор; - переносной экран; - ноутбук.
220	Аудитория для проведения занятий лекционного и семинарского типа, текущего контроля и промежуточной аттестации	- мультимедийный проектор; - переносной экран; - ноутбук; - люксметр + УФ- радиометр «ТКА-ПКМ»(1шт.); - измеритель шума и вибрации ВШВ-003-М3 (1 шт.); - шумомер PeakTech 5055 (1 шт.).
404	Аудитория для проведения занятий лекционного и семинарского типа, текущего контроля и промежуточной аттестации	- мультимедийный проектор; - настенный экран; - ноутбук.
406	Аудитория для проведения занятий лекционного и семинарского типа, текущего контроля и промежуточной аттестации	- мультимедийный проектор; - переносной экран; - ноутбук.
412	Аудитория для проведения занятий лекционного и семинарского типа, текущего контроля и промежуточной аттестации	- мультимедийный проектор; - переносной экран; - ноутбук.
420	Лаборатория вычислительной техники	- персональный компьютер 10 (шт.).
211(ул. Горького 22А)	Лаборатория по физике	- унифицированный подвес с пушкой ФМ-15 (1шт.); - установка для исследования теплоемкости твердого тела ФПТ 1-8 (1шт.); - стенд изучения законов колебания маятников и связанных систем (1шт.); - определение коэффициента теплопроводности металла методом температурного градиента (1шт.); - определение коэффициента Пуассона методом Клеммана-Дезорма (1шт.); - определение скорости звука в воздухе методом стоячей волны или методом резонанса (1шт.); - изучение законов вращательного движения твердого тела (1шт.); - устройство для измерения свободного падения (1шт.); - установка для определения коэффициента теплопроводности воздуха ФПТ 1-3 (1 шт.); - установка для определения универсальной газовой постоянной ФПТ 1-12 (1шт.); - установка для определения изменения энтропии ФПТ 1-11 (1шт.).
217	Лаборатория химии и экологии	- калориметр для измерения теплового

		<p>эффекта (3 шт.);</p> <ul style="list-style-type: none"> <li>- весы аналитические WA- 31 ( 1шт.);</li> <li>- рн – метр (рн – 150м) ( 1шт.);</li> <li>- шкаф сушильный (1шт.);</li> <li>- вытяжной шкаф (1 шт.);</li> <li>- набор ареометров АОН – 1 (19 шт.) (1 шт.);</li> <li>- электрод ЭСК-10602/4 (1 шт.);</li> <li>- термометр лабораторный ТЛ-1 Э (2 шт.);</li> <li>- дистиллятор ДЭ-4-02-«ЭМО» (1 шт.);</li> <li>- баня лаб. БКЛ (1 шт.);</li> <li>- бюретка 1-12-50 с одноходовым краном (5шт.);</li> <li>- бюретка 1-12-50-0,1 с краном (1 шт.);</li> <li>- колба КН-250-34 (4 шт.);</li> <li>- колба КН-1-250-29/32 (5 шт.);</li> <li>- колба мерная 1-1000 (2 шт.);</li> <li>- колба мерная 1-200 (5 шт.);</li> <li>- стакан В-1-100 (10 шт.);</li> <li>- стакан В-1-100 ТС без делений (10 шт.);</li> <li>- стакан В-1-1000 ТС с делениями (5 шт.);</li> <li>- стакан В-1-150 ТС (20 шт.);</li> <li>- пробирки П-1-16-150 ХС – (100 шт.) и т.д.</li> </ul>
224	Лаборатория по физике	<ul style="list-style-type: none"> <li>- определение удельного заряда электрона (1шт.);</li> <li>- дифракционный спектрометр (определение длины волн при помощи дифракционной решетки) (1шт.);</li> <li>- изучение электронно-лучевого осциллографа (1шт.);</li> <li>- изучение законов абсолютно черного тела (1шт.);</li> <li>- снятие кривой намагничивания и петли гистерезиса для железа (1шт.);</li> <li>- изучение свойств полупроводниковых светочувствительных сопротивлений (фотосопротивлений) (1шт.);</li> <li>- измерение силы, действующей на проводник с током в магнитном поле (1шт.);</li> <li>- опыт Франка и Герца (1шт.);</li> <li>- определение ЭДС источника постоянного тока (1шт.);</li> <li>- исследование свойств плоскостного полупроводникового триода (транзистора) (1шт.);</li> <li>- изучение внутренних напряжений в твердых телах оптическим методом (1шт.);</li> <li>- исследование полупроводникового диода (1шт.);</li> <li>- исследование электростатического поля (1шт.);</li> <li>- изучение зависимости проводников и полупроводников от температуры (1 шт.).</li> </ul>
ДК «Рассвет» ул. Ломоносова 31А	Спортивный зал	<ul style="list-style-type: none"> <li>- баскетбольная форма (10 шт.);</li> <li>- волейбольная форма (жен. и муж. 20 шт.);</li> <li>- майка с номером для девушек (20);</li> <li>- манишка син/оран.взр(12 шт.);</li> <li>- спортивный костюм (10 шт.);</li> <li>- футбольная форма (13 шт.);</li> <li>- футбольная форма (майка и шорты 12 шт.);</li> <li>- винтовка МР-512 (2 шт.);</li> <li>- гиря 16 кг/24 кг/32кг (2/6/2 шт.);</li> <li>- дартс большой (2 шт.);</li> <li>- велотренажер 7266ВК-1 (1 шт.);</li> </ul>

		<ul style="list-style-type: none"> <li>- мат гимнастический (6 шт.);</li> <li>- мяч баскетбольный /большой теннисный / теннисный/волейбольный/для настольного тенниса /минифутбольный/ футбольный/футзальный (18/14/20/21/38/2/5/4 шт.);</li> <li>- ракетка для настольного тенниса (8 шт.);</li> <li>- сетка волейбольная/мини футбольная (1/1 шт.);</li> <li>- скакалка (21 шт.);</li> <li>- шахматы (6 шт.);</li> <li>- часы шахматные (5 шт.);</li> <li>- теннисная ракетка (6 шт.);</li> <li>- теннисный шарик (20 шт.);</li> <li>- стол теннисный (3 шт.);</li> <li>- сумка для бадминтона (5 шт.)</li> </ul>
<i>Аудитории и лаборатории кафедры АСУ</i>		
203	Аудитория для проведения занятий лекционного и семинарского типа, текущего контроля и промежуточной аттестации (Учебная аудитория)	<ul style="list-style-type: none"> <li>- мультимедийный проектор;</li> <li>- переносной экран;</li> <li>- ноутбук.</li> </ul>
204	Дисплейный класс	- персональный компьютер (11 шт.).

## **6. Характеристики среды вуза, обеспечивающие развитие общекультурных и социально-личностных компетенций выпускников**

В филиале ФГБОУ ВО «УГАТУ» в г. Кумертау создано социокультурное пространство, призванное способствовать удовлетворению интересов и потребностей студентов, формировать у них социально-ценностные качества и убеждения, обеспечивающие гармоничное, разностороннее развитие личности будущего конкурентоспособного специалиста.

Цель воспитательного процесса – создание условий для дальнейшего всестороннего развития гармоничной личности, способной к саморазвитию и реализации полученных профессиональных и социальных качеств, для достижения успеха в жизни.

Намеченная цель требует решения следующих задач:

- повышение воспитательного потенциала учебных дисциплин;
- развитие проектной деятельности в области воспитательной работы и вовлечение в нее обучающихся;
- развитие корпоративной культуры в университете;
- развитие и поддержка органов студенческого самоуправления и студенческих инициатив.

Документационное обеспечение воспитательной работы со студентами филиала:

- Законодательные акты об образовании.
- Устав УГАТУ.
- Правила внутреннего распорядка.
- Положение о стипендиальном обеспечении и других формах материальной поддержки студентов, аспирантов и докторантов УГАТУ.
- Положение о кураторе студенческой академической группы.

Основные направления воспитательной работы в университете:

- Гражданско-патриотическое и интернациональное воспитание студентов.
- Нравственно-эстетическое воспитание, воспитание экологической культуры.
- Профессиональное воспитание.
- Организация научно-исследовательской работы студентов.
- Формирование культуры здорового образа жизни.

Организация целостного учебно-воспитательного процесса, взаимодействие субъектов социокультурной среды филиала ФГБОУ ВО «УГАТУ» в г. Кумертау.



Воспитательная деятельность в филиале осуществляется через учебный процесс, практики, научно-исследовательскую деятельность студентов и систему вне учебной работы по различным направлениям.

В вузе выстроена многоуровневая система воспитательной работы.

Курирует воспитательную деятельность в филиале заместитель директора филиала по воспитательной работе.

Важная роль в воспитательном процессе отводится кураторам студенческих академических групп в задачи, которых, входит оказание помощи студентам младших курсов в период адаптации в университете, в решении жилищно-бытовых проблем, а также контроль текущей успеваемости, посещения занятий. В университете регулярно осуществляется проверка эффективности деятельности кураторов студенческих академических групп 1 курса. В помощь им разработана «Рабочая тетрадь куратора».

УГАТУ – единственный вуз в РБ, имеющий военную кафедру и учебный военный центр. Университет располагает летно-испытательным комплексом «Аэропорт» УГАТУ, в котором находятся лучшие образцы современной авиационной техники. УВЦ и ВК совместно с Советом ветеранов и ДОСААФ УГАТУ играют важную роль в патриотическом воспитании студентов.

#### Социальная инфраструктура филиала УГАТУ и социальная поддержка студентов

Социальная структура университета включает в себя необходимые для жизнедеятельности студентов объекты.

Общежитие. Общее количество мест – 40. Студенты проживают в 2-3 местных комнатах. Обеспеченность местами в общежитии студентов, обучающихся за счет бюджета – 100 %. В общежитии есть кухни самообслуживания, помещения для занятий и для организации мероприятий, душевые.

Созданы условия для физического воспитания студентов: спортивный зал 24×11м (с раздевалками и душевыми), в котором студенты могут заниматься следующими секциями: баскетбол, минифутбол, настольный теннис, волейбол, легкая атлетика. Имеется тренажерный зал для занятий гиревым спортом, армреслинг и стрельбой из пневматической винтовки.

Вне учебные мероприятия проводятся в актовом зале на 100 посадочных мест.

В течение учебного года студентам предоставляется возможность побывать в спортивно-оздоровительных лагерях УГАТУ, а также на побережье Чёрного моря.

Социальная поддержка студентов включает также:

- оказание материальной помощи обучающимся;
- назначение социальной стипендии;
- содействие социальной адаптации первокурсников к условиям учебы в университете и студентов, проживающих в общежитии.

Одна из форм социальной поддержки студентов университета - присуждение именных стипендий:

- Президента РФ;
- Правительства РФ;
- Главы РБ;
- Правительства РБ;
- Главы администрации городского округа г.Кумертау;
- Ученого совета и др.

#### Научно-исследовательская работа студентов.

Основной источник формирования компетенций – научные исследования студентов. В целях активизации научно-исследовательской деятельности и повышения эффективности студенческих научных разработок в университете практикуются различные формы работы.

Фестиваль науки, в котором ежегодно принимают участие около 400 школьников и студентов. В программу мероприятия входят научно-популярные лекции,

проведение научных опытов, посещение лабораторий вуза, знакомство с новыми научными достижениями, представленными в популярной форме.

В рамках фестиваля проходит Неделя науки, включающая в себя:

- внутривузовские туры олимпиад по общенаучным (общинженерным) дисциплинам;
- внутривузовские туры конкурсов на лучший реферат, лучшую научную работу студентов, лучший курсовой проект;
- студенческая научно-теоретическая конференция, где ежегодно работает более 5 секций.

Всероссийская молодёжная научная конференция «Мавлютовские чтения», в которой принимают участие более 700 студентов и аспирантов УГАТУ, представляющих свои исследования по 40 научным направлениям. По результатам работы конференции издаются сборники тезисов докладов.

УГАТУ – базовый вуз по проведению туров Всероссийской студенческой олимпиады. Университет регулярно проводит туры пяти региональных и трёх Всероссийских туров олимпиад и конкурсов выпускных квалификационных работ по различным направлениям и специальностям.

В вузе издается электронный и печатный журнал «Молодёжный вестник УГАТУ», который также даёт возможность публиковать результаты своих научных исследований всем студентам и аспирантам, занимающимся научно-исследовательской работой.

С 2009 года студенты и аспиранты университета регулярно принимают участие в конкурсе УМНИК и выигрывают гранты для реализации своих научных проектов.

С 2008 года филиал совместно с АО «КумАПП» проводит Ежегодную премию имени А.С. Палатникова в области науки, техники, организации производства и инноваций для выявления, поддержки и материального поощрения научных и технических разработок, предложений по улучшению организации производства, принятых в реализацию. А также с целью стимулирования научно-технической мысли и инновационных подходов в производстве. Участниками являются школьники города и района, воспитанники клуба юных техников, студенты СПО и ВО, сотрудники филиала и АО «КумАПП».

#### Вне учебная деятельность студентов.

Вне учебная работа, организуемая администрацией, профессорско-преподавательским составом, различными подразделениями и общественными организациями УГАТУ направлена на вовлечение студентов в деятельность, способствующую формированию прогрессивного стиля мышления и служащую школой для дальнейшей карьеры.

Студенческое самоуправление в университете представлено советом обучающихся и другими молодежными объединениями, осуществляющими социально-воспитательную работу.

С 2011 на базе филиала ФГБОУ ВО «УГАТУ» в г. Кумертау открыт Клуб ЮНЕСКО, который в своей деятельности использует разнообразные формы и методы: Фестивали культур, Дни ЮНЕСКО, Форумы ЮНЕСКО, турниры, научно-практические конференции, благотворительные акции и т.д.

В вузе успешно работают волонтеры, студенты проводят благотворительные акции.

В филиале ФГБОУ ВО «УГАТУ» в г. Кумертау проводится множество гражданско-патриотических, культурно-массовых, спортивных, развлекательных мероприятий. В университете стали традиционными творческие конкурсы «Мартовские коты», посвящение первокурсников в студенты, Татьянин день, шоу «Мистер и Мисс УГАТУ», КВН. Также пользуются популярностью среди студентов

интеллектуальная игра Брейн-ринг, военно-патриотический конкурс «РЕКРУТ», смотр строя и песни.

Среди воплощенных задумок активистов можно отметить флешмобы на площади Советов, участие в Фестивале «Future Fest», «IQ-бале».

Наш университет – это надежная площадка для реализации смелых проектов, развития студентов как будущих грамотных руководителей. Этому способствует активная работа студенческого научного общества, самые успешные члены которого выезжают на молодежный форум «Селигер».

Ежегодно проводятся конкурсы «Лучшая группа», «Лучший староста», «Лучший куратор», а так же День борьбы с курением и День борьбы со СПИДом.

Спорт вне занятий по физической культуре для студентов филиала – это осенние и весенние легкоатлетические старты, Кросс наций, спортивная эстафета, посвящённая 9 мая, День лыжника.

Регулярно проводятся мероприятия профилактической работы в плане адаптации первокурсников к условиям обучения, решаются вопросы профилактики правонарушений, наркомании, ВИЧ-инфекции и других асоциальных явлений.

Воспитательная работа и студенческое самоуправление в филиале направлены на создание социокультурной среды, формирующей, ценности, которые станут определяющими в жизни студентов.

#### Информационное обеспечение воспитательного процесса

Для информационного обеспечения учебно-воспитательного процесса действует Пресс-центр. Информирование происходит на официальном сайте филиала УГАТУ, в городских СМИ.

### **7. Нормативно-методическое обеспечение системы оценки качества освоения обучающимися ОПОП ВО**

Оценка качества освоения обучающимися основных образовательных программ включает текущий контроль успеваемости, промежуточную и государственную итоговую аттестацию обучающихся.

#### **7.1 Фонды оценочных средств для проведения текущего контроля успеваемости и промежуточной аттестации**

В соответствии с требованиями ФГОС ВО для проведения текущего контроля успеваемости и промежуточной аттестации созданы фонды оценочных средств.

Фонды оценочных средств входят в состав соответственно рабочих программ учебных дисциплин и программы практик.

#### **7.2 Программа государственной итоговой аттестации**

Государственная итоговая аттестация выпускника высшего учебного заведения является обязательной и осуществляется после освоения основной профессиональной образовательной программы в полном объеме.

В Государственную итоговую аттестацию входит защита выпускной квалификационной, включая подготовку к процедуре защиты и процедуру защиты работы.

Программа государственной итоговой аттестации прилагается.

### **8. Условия реализации образовательной программы лицами с ограниченными возможностями здоровья**

Программа при необходимости может быть адаптирована. Адаптированная программа разрабатывается при наличии заявления со стороны обучающегося (родителей, законных представителей) и медицинских показаний (рекомендациями психолого-медико-педагогической комиссии). Для инвалидов адаптированная

образовательная программа разрабатывается в соответствии с индивидуальной программой реабилитации.

Адаптированная образовательная программа разрабатывается на основе ОПОП ВО по соответствующему направлению подготовки с учетом особых условий, касающихся учебно-методического, организационного, материально-технического и информационного сопровождения.

#### **9. Другие нормативно-методические документы и материалы, обеспечивающие качество подготовки обучающихся**

Для повышения качества реализации данной ОПОП ВО и контроля за ее реализацией: проводится:

- периодический мониторинг и рецензирование образовательной программы;
- обеспечение компетентности преподавательского состава за счет повышения квалификации;
- заполнение журнала взаимопосещения преподавателей кафедры;
- внешнее оценивание качества реализации ОПОП ВО (учета и анализа мнений работодателей и других субъектов образовательного процесса).

**Приложение А**  
**Пояснительная записка к программе**  
**по учету требований профессиональных стандартов (ПС)**

**1. Определение объема учета ПС в образовательной программе**

Согласно реестру профессиональных стандартов размещенному на сайте Министерства труда и социальной защиты РФ (<http://profstandart.rosmintrud.ru/reestr-professionalnyh-standartov>), дата обращения (30.08.2017).

Направление подготовки	Профиль подготовки	Номер уровня квалификации	Наименование выбранного профессионального стандарта (одного или нескольких)
15.03.04 Автоматизация технологических процессов и производств	Автоматизация технологических процессов и производств	5	40.057 Специалист по автоматизированным системам управления производством

**2. Анализ обобщенных трудовых и трудовых функций**

Сопоставление профессиональных задач ФГОС и трудовых функций ПС

Требования ФГОС ВО	Требования ПС		Выводы
Профессиональные задачи	Обобщенные трудовые функции. (ОТФ)	Трудовые функции (ТФ)	
40.057 Специалист по автоматизированным системам управления производством			
<p>Участие в разработке практических мероприятий по совершенствованию систем и средств автоматизации и управления изготовлением продукции, ее жизненным циклом и качеством, производственный контроль их выполнения.</p> <p>Участие в разработке мероприятий по улучшению качества выпускаемой продукции, технического обеспечения ее изготовления, практическому внедрению мероприятий на производстве.</p> <p>Выявление причин появления брака продукции, разработка мероприятий по его устранению.</p> <p>Контроль соблюдения на рабочих местах технологической дисциплины.</p> <p>Контроль соблюдения соответствия продукции заданным требованиям.</p>	<p>Разработка автоматизированных систем управления производством (АСУП)</p>	<p>Выполнение мероприятий по результатам государственного надзора, межведомственного и ведомственного контроля внедрения и соблюдения стандартов и технических условий в области автоматизированных систем управления производством</p>	соответствует

<p>Участие в разработке новых автоматизированных и автоматических технологий производства продукции и их внедрении, оценка полученных результатов.</p>			
<p>Разработка (на основе действующих стандартов) технической документации для регламентного эксплуатационного обслуживания средств и систем автоматизации и управления в электронном виде.</p> <p>Разработка проектной и рабочей технической документации в области автоматизации технологических процессов и производств, управления жизненным циклом продукции и ее качеством, оформление законченных проектно-конструкторских работ.</p> <p>Участие в разработке технической документации по автоматизации производства и средств его оснащения.</p> <p>Участие в разработке планов, программ и методик автоматизации производства, контроля, диагностики, инструкций по эксплуатации оборудования, средств и систем автоматизации и управления процессами, жизненным циклом продукции и ее качеством и других текстовых документов, входящих в состав конструкторской, технологической и эксплуатационной документации.</p>		<p>Ведение учета и составление элементов рабочей документации АСУП</p>	<p>соответствует</p>
<p>Участие в работах по практическому внедрению на производстве современных методов и средств автоматизации, контроля, измерений, диагностики, испытаний и управления изготовлением продукции.</p> <p>Освоение на практике и совершенствование систем и средств автоматизации и</p>		<p>Совершенствование автоматизированного документооборота в организации, формулирование требований к содержанию и построению технической и организационно-распорядительной документации</p>	<p>соответствует</p>

<p>управления производственными и технологическими процессами изготовления продукции, ее жизненным циклом и качеством.</p>			
<p>Участие в формулировании целей проекта (программы), задач при заданных критериях, целевых функциях, ограничениях, построение структуры их взаимосвязей, определение приоритетов решения задач с учетом нравственных аспектов деятельности.</p> <p>Участие в разработке проектов автоматизации технологических процессов и производств, управления жизненным циклом продукции и ее качеством (в соответствующей отрасли национального хозяйства) с учетом механических, технологических, конструкторских, эксплуатационных, эстетических, экономических, управленческих параметров, с использованием современных информационных технологий.</p> <p>Участие в расчетах и проектировании средств и систем контроля, диагностики, испытаний элементов средств автоматизации и управления в соответствии с техническим заданием с использованием стандартных средств автоматизации проектирования.</p> <p>Проектирование архитектуры аппаратно-программных комплексов автоматических и автоматизированных систем контроля и управления общепромышленного и специального назначения в различных отраслях национального хозяйства</p> <p>Выбор средств автоматизации процессов и производств, аппаратно-программных средств для автоматических и автоматизированных систем управления, контроля,</p>		<p>Подготовка мероприятий, связанных с внедрением стандартов и технических условий на выпускаемую организацией продукцию (предоставление услуг), а также разработка и внедрение наиболее совершенных систем методов контроля, предусматривающих автоматизацию и механизацию контрольных операций, и создание для этих целей средств</p>	<p>соответствует</p>

<p>диагностики, испытаний и управления.</p> <p>Контроль соответствия разрабатываемых проектов и технической документации стандартам, техническим условиям и другим нормативным документам.</p> <p>Участие в работах по практическому техническому оснащению рабочих мест, размещению основного и вспомогательного оборудования, средств автоматизации, управления, контроля, диагностики и испытаний; участие в работах по практическому внедрению на производстве современных методов и средств автоматизации, контроля, измерений, диагностики, испытаний и управления изготовлением продукции.</p> <p>Подтверждение соответствия продукции требованиям регламентирующей документации.</p>			
----------------------------------------------------------------------------------------------------------------------------------------------------------------------------------------------------------------------------------------------------------------------------------------------------------------------------------------------------------------------------------------------------------------------------------------------------------------------------------------------------------------------------------------------------------------------------------------------------------------------------------------------------------------------------------------------	--	--	--

Согласно проведенному анализу, не выявлено отсутствующих профессиональных задач ФГОС ВО согласно требованиям функций из соответствующих профессиональных стандартов.

### 3. Формирование перечня компетенций, вносимых в ОПОП ВО дополнительно к компетенциям ФГОС ВО

Требования ФГОС ВО	Требования ПС	Выводы
Профессиональные компетенции по каждому виду деятельности	Трудовые функции по каждой ОТФ и квалификационные требования к ним, сформулированные в ПС	
<b>40.057 Специалист по автоматизированным системам управления производством</b>		
Способность участвовать в разработке (на основе действующих стандартов и другой нормативной документации) проектной и рабочей технической документации в области автоматизации технологических процессов и производств, их эксплуатационному обслуживанию, управлению жизненным циклом продукции и ее качеством, в мероприятиях по контролю соответствия разрабатываемых проектов и технической документации	Выполнение мероприятий по результатам государственного надзора, межведомственного и ведомственного контроля внедрения и соблюдения стандартов и технических условий в области АСУП  Уровень квалификации-5.	Выбранные трудовые функции профессионального стандарта (ОТФ и ТФ) согласуются с профессиональными компетенциями ФГОС ВО.



<p>действующим стандартам, техническим условиям и другим нормативным документам (ПК-5).</p> <p>Способность определять номенклатуру параметров продукции и технологических процессов ее изготовления, подлежащих контролю и измерению, устанавливать оптимальные нормы точности продукции, измерений и достоверности контроля, разрабатывать локальные поверочные схемы и выполнять проверку и отладку систем и средств автоматизации технологических процессов, контроля, диагностики, испытаний, управления процессами, жизненным циклом продукции и ее качеством, а также их ремонт и выбор; осваивать средства обеспечения автоматизации и управления (ПК-9).</p> <p>Способность проводить оценку уровня брака продукции, анализировать причины его появления, разрабатывать мероприятия по его предупреждению и устранению, по совершенствованию продукции, технологических процессов, средств автоматизации и управления процессами, жизненным циклом продукции и ее качеством, систем экологического менеджмента предприятия, по сертификации продукции, процессов, средств автоматизации и управления (ПК-10).</p> <p>Способность участвовать: в разработке планов, программ, методик, связанных с автоматизацией технологических процессов и производств, управлением процессами, жизненным циклом продукции и ее качеством, инструкций по эксплуатации оборудования, средств и систем автоматизации, управления и сертификации и другой текстовой документации, входящей в конструкторскую и технологическую документацию, в работах по экспертизе</p>		
-----------------------------------------------------------------------------------------------------------------------------------------------------------------------------------------------------------------------------------------------------------------------------------------------------------------------------------------------------------------------------------------------------------------------------------------------------------------------------------------------------------------------------------------------------------------------------------------------------------------------------------------------------------------------------------------------------------------------------------------------------------------------------------------------------------------------------------------------------------------------------------------------------------------------------------------------------------------------------------------------------------------------------------------------------------------------------------------------------------------------------------------------------------------------------------------------------------------------------------------------------------------------------------------------------------------------------------------------------------------------------------------------------------------------------------------------------------------------------------------------------------------------------------------------------------------	--	--

<p>технической документации, надзору и контролю за состоянием технологических процессов, систем, средств автоматизации и управления, оборудования, выявлению их резервов, определению причин недостатков и возникающих неисправностей при эксплуатации, принятию мер по их устранению и повышению эффективности использования (ПК-11).</p>		
<p>Способность участвовать в разработке (на основе действующих стандартов и другой нормативной документации) проектной и рабочей технической документации в области автоматизации технологических процессов и производств, их эксплуатационному обслуживанию, управлению жизненным циклом продукции и ее качеством, в мероприятиях по контролю соответствия разрабатываемых проектов и технической документации действующим стандартам, техническим условиям и другим нормативным документам (ПК-5).</p>	<p>Ведение учета и составление элементов рабочей документации АСУП</p> <p>Уровень квалификации-5.</p>	<p>Выбранные трудовые функции профессионального стандарта (ОТФ и ТФ) согласуются с профессиональными компетенциями ФГОС ВО.</p>
<p>Способность собирать и анализировать исходные информационные данные для проектирования технологических процессов изготовления продукции, средств и систем автоматизации, контроля, технологического оснащения, диагностики, испытаний, управления процессами, жизненным циклом продукции и ее качеством; участвовать в работах по расчету и проектированию процессов изготовления продукции и указанных средств и систем с использованием современных информационных технологий, методов и средств проектирования (ПК-1).</p> <p>Способность участвовать в разработке (на основе действующих стандартов и другой нормативной документации) проектной и рабочей технической документации в области автоматизации технологических</p>	<p>Совершенствование автоматизированного документооборота в организации, формулирование требований к содержанию и построению технической и организационно-распорядительной документации.</p> <p>Уровень квалификации-5.</p>	<p>Выбранные трудовые функции профессионального стандарта (ОТФ и ТФ) согласуются с профессиональными компетенциями ФГОС ВО.</p>

<p>процессов и производств, их эксплуатационному обслуживанию, управлению жизненным циклом продукции и ее качеством, в мероприятиях по контролю соответствия разрабатываемых проектов и технической документации действующим стандартам, техническим условиям и другим нормативным документам (ПК-5).</p> <p>Способность определять номенклатуру параметров продукции и технологических процессов ее изготовления, подлежащих контролю и измерению, устанавливать оптимальные нормы точности продукции, измерений и достоверности контроля, разрабатывать локальные поверочные схемы и выполнять проверку и отладку систем и средств автоматизации технологических процессов, контроля, диагностики, испытаний, управления процессами, жизненным циклом продукции и ее качеством, а также их ремонт и выбор; осваивать средства обеспечения автоматизации и управления (ПК-9).</p>		
<p>Способность участвовать в постановке целей проекта (программы), его задач при заданных критериях, целевых функциях, ограничениях, разработке структуры его взаимосвязей, определении приоритетов решения задач с учетом правовых и нравственных аспектов профессиональной деятельности, в разработке проектов изделий с учетом технологических, конструкторских, эксплуатационных, эстетических, экономических и управленческих параметров, в разработке проектов модернизации действующих производств, создании новых, в разработке средств и систем автоматизации, контроля, диагностики, испытаний, управления процессами, жизненным циклом продукции и ее качеством в соответствии с</p>	<p>Подготовка мероприятий, связанных с внедрением стандартов и технических условий на выпускаемую организацией продукцию (предоставление услуг), а также разработка и внедрение наиболее совершенных систем методов контроля, предусматривающих автоматизацию и механизацию контрольных операций, и создание для этих целей средств</p> <p>Уровень квалификации-5.</p>	<p>Выбранные трудовые функции профессионального стандарта (ОТФ и ТФ) согласуются с профессиональными компетенциями ФГОС ВО.</p>

<p>техническими заданиями и использованием стандартных средств автоматизации расчетов и проектирования (ПК-4).</p> <p>Способность участвовать в разработке (на основе действующих стандартов и другой нормативной документации) проектной и рабочей технической документации в области автоматизации технологических процессов и производств, их эксплуатационному обслуживанию, управлению жизненным циклом продукции и ее качеством, в мероприятиях по контролю соответствия разрабатываемых проектов и технической документации действующим стандартам, техническим условиям и другим нормативным документам (ПК-5).</p> <p>Способность проводить диагностику состояния и динамики производственных объектов производств с использованием необходимых методов и средств анализа (ПК-6).</p> <p>Способность участвовать в разработке проектов по автоматизации производственных и технологических процессов, технических средств и систем автоматизации, контроля, диагностики, испытаний, управления процессами, жизненным циклом продукции и ее качеством, в практическом освоении и совершенствовании данных процессов, средств и систем (ПК-7).</p> <p>Способность выполнять работы по автоматизации технологических процессов и производств, их обеспечению средствами автоматизации и управления, готовностью использовать современные методы и средства автоматизации, контроля, диагностики, испытаний и управления процессами, жизненным циклом продукции и ее качеством (ПК-8).</p>		
-------------------------------------------------------------------------------------------------------------------------------------------------------------------------------------------------------------------------------------------------------------------------------------------------------------------------------------------------------------------------------------------------------------------------------------------------------------------------------------------------------------------------------------------------------------------------------------------------------------------------------------------------------------------------------------------------------------------------------------------------------------------------------------------------------------------------------------------------------------------------------------------------------------------------------------------------------------------------------------------------------------------------------------------------------------------------------------------------------------------------------------------------------------------------------------------------------------------------------------------------------------------------------------------------------------------------------------------------------------------------------------------------------------------------------------------------------------------------------------------------	--	--

<p>Способность участвовать: в разработке планов, программ, методик, связанных с автоматизацией технологических процессов и производств, управлением процессами, жизненным циклом продукции и ее качеством, инструкций по эксплуатации оборудования, средств и систем автоматизации, управления и сертификации и другой текстовой документации, входящей в конструкторскую и технологическую документацию, в работах по экспертизе технической документации, надзору и контролю за состоянием технологических процессов, систем, средств автоматизации и управления, оборудования, выявлению их резервов, определению причин недостатков и возникающих неисправностей при эксплуатации, принятию мер по их устранению и повышению эффективности использования (ПК-11).</p>		
---------------------------------------------------------------------------------------------------------------------------------------------------------------------------------------------------------------------------------------------------------------------------------------------------------------------------------------------------------------------------------------------------------------------------------------------------------------------------------------------------------------------------------------------------------------------------------------------------------------------------------------------------------------------------------------------------------------------------------------------------------------------------	--	--

Трудовые функции профстандарта соответствуют компетенциям ФГОС ВО.

#### 4. Формирование результатов освоения программы с учетом ПС

##### Результаты освоения ОПОП ВО

Виды профессиональной деятельности	Профессиональные задачи	Профессиональные компетенции и/или профессионально-специализированные компетенции
<p>Проектно-конструкторская деятельность</p>	<p>- Сбор и анализ исходных информационных данных для проектирования технических средств систем автоматизации и управления производственными и технологическими процессами, оборудованием, жизненным циклом продукции, ее качеством, контроля, диагностики и испытаний.</p> <p>- Участие в расчетах и проектировании средств и систем контроля, диагностики, испытаний элементов средств автоматизации и управления в соответствии с техническим заданием с использованием стандартных средств автоматизации проектирования.</p>	<p>(ПК-1) Способность собирать и анализировать исходные информационные данные для проектирования технологических процессов изготовления продукции, средств и систем автоматизации, контроля, технологического оснащения, диагностики, испытаний, управления процессами, жизненным циклом продукции и ее качеством; участвовать в работах по расчету и проектированию процессов изготовления продукции и указанных средств и систем с использованием современных информационных технологий, методов и средств проектирования.</p>
	<p>- Разработка моделей продукции на всех этапах ее жизненного цикла как объектов автоматизации и управления в соответствии с требованиями высокоэффективных технологий.</p> <p>- Участие в разработке обобщенных</p>	<p>(ПК-2) Способность выбирать основные и вспомогательные материалы для изготовления изделий, способы реализации основных технологических процессов, аналитические и численные методы при разработке их математических моделей,</p>

	<p>вариантов решения проблем, анализ вариантов и выбор оптимального, прогнозирование последствий, нахождение компромиссных решений в условиях многокритериальности, неопределенности, планирование реализации проектов.</p>	<p>методы стандартных испытаний по определению физико-механических свойств и технологических показателей материалов и готовых изделий, стандартные методы их проектирования, прогрессивные методы эксплуатации изделий</p>
	<p>- Разработка моделей продукции на всех этапах ее жизненного цикла как объектов автоматизации и управления в соответствии с требованиями высокоэффективных технологий.</p>	<p>(ПК-3) Готовность применять способы рационального использования сырьевых, энергетических и других видов ресурсов, современные методы разработки малоотходных, энергосберегающих и экологически чистых технологий, средства автоматизации технологических процессов и производств.</p>
	<p>- Участие в формулировании целей проекта (программы), задач при заданных критериях, целевых функциях, ограничениях, построение структуры их взаимосвязей, определение приоритетов решения задач с учетом нравственных аспектов деятельности.</p> <p>- Участие в разработке проектов автоматизации технологических процессов и производств, управления жизненным циклом продукции и ее качеством (в соответствующей отрасли национального хозяйства) с учетом механических, технологических, конструкторских, эксплуатационных, эстетических, экономических, управленческих параметров, с использованием современных информационных технологий.</p> <p>- Проектирование архитектуры аппаратно-программных комплексов автоматизированных систем контроля и управления общепромышленного и специального назначения в различных отраслях национального хозяйства.</p> <p>- Проведение предварительного технико-экономического обоснования проектных расчетов.</p>	<p>(ПК-4) Способность участвовать в постановке целей проекта (программы), его задач при заданных действующих критериях, целевых функциях, ограничениях, разработке структуры его взаимосвязей, определении приоритетов решения задач с учетом правовых и нравственных аспектов профессиональной деятельности, в разработке проектов изделий с учетом технологических, конструкторских, эксплуатационных, эстетических, экономических и управленческих параметров, в разработке проектов модернизации производств, создании новых, в разработке средств и систем автоматизации, контроля, диагностики, испытаний, управления процессами, жизненным циклом продукции и ее качеством в соответствии с техническими заданиями и использованием стандартных средств автоматизации расчетов и проектирования</p>
	<p>- Разработка (на основе действующих стандартов) технической документации для регламентного эксплуатационного обслуживания средств и систем автоматизации и управления в электронном виде.</p> <p>- Разработка проектной и рабочей технической документации в области автоматизации технологических процессов и производств, управления жизненным циклом продукции и ее</p>	<p>(ПК-5) Способность участвовать в разработке (на основе действующих стандартов и другой нормативной документации) проектной и рабочей технической документации в области автоматизации технологических процессов и производств, их эксплуатационному обслуживанию, управлению жизненным циклом продукции и ее качеством, в мероприятиях по контролю соответствия разрабатываемых</p>

	<p>качеством, оформление законченных проектно-конструкторских работ.</p> <p>- Контроль соответствия разрабатываемых проектов и технической документации стандартам, техническим условиям и другим нормативным документам</p>	<p>проектов и технической документации действующим стандартам, техническим условиям и другим нормативным документам</p>
	<p>- Выбор средств автоматизации процессов и производств, аппаратно-программных средств для автоматических и автоматизированных систем управления, контроля, диагностики, испытаний и управления.</p> <p>- Участие в мероприятиях по разработке функциональной, логистической и технической организации автоматизации технологических процессов и производств (отрасли), автоматических и автоматизированных систем контроля, диагностики, испытаний и управления, их технического, алгоритмического и программного обеспечения на основе современных методов, средств и технологий проектирования .</p>	<p>(ПК-6) Способность проводить диагностику состояния и динамики производственных объектов производств с использованием необходимых методов и средств анализа.</p>
<p>Производственно-технологическая деятельность</p>	<p>- Участие в разработке проектов автоматизации технологических процессов и производств, управления жизненным циклом продукции и ее качеством (в соответствующей отрасли национального хозяйства) с учетом механических, технологических, конструкторских, эксплуатационных, эстетических, экономических, управленческих параметров, с использованием современных информационных технологий.</p> <p>- Практическое освоение современных методов автоматизации, контроля, измерений, диагностики, испытаний и управления процессом изготовления продукции, ее жизненным циклом и качеством.</p> <p>-Участие в разработке средств и систем автоматизации, управления, контроля, диагностики, испытаний, программных продуктов заданного качества.</p> <p>- Участие в разработках по доводке и освоению технологических процессов, средств и систем автоматизации, управления, контроля, диагностики в ходе подготовки производства новой продукции, оценке ее инновационного потенциала.</p>	<p>(ПК-7) Способность участвовать в разработке проектов по автоматизации производственных и технологических процессов, технических средств и систем автоматизации, контроля, диагностики, испытаний, управления процессами, жизненным циклом продукции и ее качеством, в практическом освоении и совершенствовании данных процессов, средств и систем.</p>
	<p>- Участие в разработке мероприятий по автоматизации действующих и созданию автоматизированных и</p>	<p>(ПК-8) Способность выполнять работы по автоматизации технологических процессов и производств, их</p>

	<p>автоматических технологий, их внедрению в производство.</p> <p>-Участие в разработке мероприятий по улучшению качества выпускаемой продукции, технического обеспечения ее изготовления, практическому внедрению мероприятий на производстве.</p> <p>- Участие в работах по практическому техническому оснащению рабочих мест, размещению основного и вспомогательного оборудования, средств автоматизации, управления, контроля, диагностики и испытаний.</p> <p>- Контроль соблюдения соответствия продукции заданным требованиям.</p>	<p>обеспечению средствами автоматизации и управления, готовностью использовать современные методы и средства автоматизации, контроля, диагностики, испытаний и управления процессами, жизненным циклом продукции и ее качеством</p>
	<p>- Обеспечение мероприятий по улучшению качества продукции, совершенствованию технологического, метрологического, материального обеспечения ее изготовления.</p> <p>- Организация на производстве рабочих мест, их технического оснащения, размещения технологического оборудования, средств автоматизации, управления, контроля, диагностики и испытаний.</p>	<p>(ПК-9) Способность определять номенклатуру параметров продукции и технологических процессов ее изготовления, подлежащих контролю и измерению, устанавливать оптимальные нормы точности продукции, измерений и достоверности контроля, разрабатывать локальные поверочные схемы и выполнять проверку и отладку систем и средств автоматизации технологических процессов, контроля, диагностики, испытаний, управления процессами, жизненным циклом продукции и ее качеством, а также их ремонт и выбор; осваивать средства обеспечения автоматизации и управления.</p>
	<p>- Оценка уровня брака продукции и анализ причин его возникновения, разработка технико-технологических и организационно-экономических мероприятий по его предупреждению и устранению.</p> <p>- Освоение на практике и совершенствование систем и средств автоматизации и управления производственными и технологическими процессами изготовления продукции, ее жизненным циклом и качеством;</p> <p>- Контроль соблюдения технологической дисциплины;</p> <p>- Подтверждение соответствия продукции требованиям регламентирующей документации; контроль соблюдения экологической безопасности производства</p>	<p>(ПК-10) Способность проводить оценку уровня брака продукции, анализировать причины его появления, разрабатывать мероприятия по его предупреждению и устранению, по совершенствованию продукции, технологических процессов, средств автоматизации и управления процессами, жизненным циклом продукции и ее качеством, систем экологического менеджмента предприятия, по сертификации продукции, процессов, средств автоматизации и управления.</p>



	<p>- Участие в разработке планов, программ и методик автоматизации производства, контроля, диагностики, инструкций по эксплуатации оборудования, средств и систем автоматизации и управления процессами, жизненным циклом продукции и ее качеством и других текстовых документов, входящих в состав конструкторской, технологической и эксплуатационной документации.</p> <p>- Участие в разработке технической документации по автоматизации производства и средств его оснащения.</p> <p>-Обеспечение мероприятий по пересмотру действующей и разработке новой регламентирующей документации по автоматизации и управлению производственными и технологическими процессами, жизненным циклом продукции и ее качеством.</p>	<p>(ПК-11 ) Способность участвовать: в разработке планов, программ, методик, связанных с автоматизацией технологических процессов и производств, управлением процессами, жизненным циклом продукции и ее качеством, инструкций по эксплуатации оборудования, средств и систем автоматизации, управления и сертификации и другой текстовой документации, входящей в конструкторскую и технологическую документацию, в работах по экспертизе технической документации, надзору и контролю за состоянием технологических процессов, систем, средств автоматизации и управления, оборудования, выявлению их резервов, определению причин недостатков и возникающих неисправностей при эксплуатации, принятию мер по их устранению и повышению эффективности использования.</p>
	<p>- Участие в разработке практических мероприятий по совершенствованию систем и средств автоматизации и управления изготовлением продукции, ее жизненным циклом и качеством, производственный контроль их выполнения.</p>	<p>(ПК-29) способностью разрабатывать практические мероприятия по совершенствованию систем и средств автоматизации и управления изготовлением продукции, ее жизненным циклом и качеством, а также по улучшению качества выпускаемой продукции, технического обеспечения ее изготовления, практическому внедрению мероприятий на производстве; осуществлять производственный контроль их выполнения.</p>
	<p>-Участие в работах по практическому внедрению на производстве современных методов и средств автоматизации, контроля, измерений, диагностики, испытаний и управления изготовлением продукции.</p>	<p>(ПК-30) способностью участвовать в работах по практическому техническому оснащению рабочих мест, размещению основного и вспомогательного оборудования, средств автоматизации, управления, контроля, диагностики и испытаний, а также по их внедрению на производстве</p>
	<p>- Выявление причин появления брака продукции, разработка мероприятий по его устранению, контроль соблюдения на рабочих местах технологической дисциплины.</p>	<p>(ПК-31) способностью выявлять причины появления брака продукции, разрабатывать мероприятия по его устранению, контролировать соблюдение технологической дисциплины на рабочих местах.</p>
	<p>- Участие во внедрении и корректировке технологических процессов, средств и систем автоматизации, управления, контроля, диагностики при подготовке производства новой продукции, оценке ее конкурентоспособности;</p>	<p>(ПК-32)способностью участвовать во внедрении и корректировке технологических процессов, средств и систем автоматизации, управления, контроля, диагностики при подготовке производства новой продукции и оценке ее конкурентоспособности.</p>

	- Участие в разработке новых автоматизированных и автоматических технологий производства продукции и их внедрении, оценка полученных результатов;	(ПК-33) способностью участвовать в разработке новых автоматизированных и автоматических технологий производства продукции и их внедрении, оценке полученных результатов, подготовке технической документации по автоматизации производства и средств его оснащения
-	- организация работы малых коллективов исполнителей, планирование работы персонала и фондов оплаты труда, принятие управленческих решений на основе экономических расчетов.	(ПК-12) Способность организовать работу малых коллективов исполнителей.
Научно-исследовательская деятельность	- Изучение научно-технической информации, отечественного и зарубежного опыта по направлению исследований в области автоматизации технологических процессов и производств, автоматизированного управления жизненным циклом продукции, компьютерных систем управления ее качеством.	(ПК-18) Способность аккумулировать научно-техническую информацию, отечественный и зарубежный опыт в области автоматизации технологических процессов и производств, автоматизированного управления жизненным циклом продукции, компьютерных систем управления ее качеством.
	- Участие в работах по моделированию продукции, технологических процессов, средств и систем автоматизации, контроля, диагностики, испытаний и управления с использованием стандартных пакетов и средств автоматизированного проектирования.  - Участие в разработке алгоритмического и программного обеспечения средств и систем автоматизации и управления.	(ПК-19) Способность участвовать в работах по моделированию продукции, технологических процессов, производств, средств и систем автоматизации, контроля, диагностики, испытаний и управления процессами, жизненным циклом продукции и ее качеством с использованием современных средств автоматизированного проектирования, по разработке алгоритмического и программного обеспечения средств и систем автоматизации и управления процессами.
	- Проведение экспериментов по заданным методикам, обработка и анализ результатов, составление описаний проводимых исследований, подготовка данных для составления научных обзоров и публикаций.	(ПК-20) Способность проводить эксперименты по заданным методикам с обработкой и анализом их результатов, составлять описания выполненных исследований и подготавливать данные для разработки научных обзоров и публикаций.
	- Участие в работах по составлению научных отчетов по выполненному заданию и во внедрении результатов исследований и разработок в области автоматизации технологических процессов и производств, управления жизненным циклом продукции и ее качеством.	(ПК-21) способность составлять научные отчеты по выполненному заданию и участвовать во внедрении результатов исследований и разработок в области автоматизации технологических процессов и производств, автоматизированного управления жизненным циклом продукции и ее качеством

	<p>- Изучение научно-технической информации, отечественного и зарубежного опыта по направлению исследований в области автоматизации технологических процессов и производств, автоматизированного управления жизненным циклом продукции, компьютерных систем управления ее качеством.</p>	<p>(ПК-22) Способность участвовать: в разработке программ учебных дисциплин и курсов на основе изучения научной, технической и научно-методической литературы, а также собственных результатов исследований; в постановке и модернизации отдельных лабораторных работ и практикумов по дисциплинам профилей направления; способностью проводить отдельные виды аудиторных учебных занятий (лабораторные и практические), применять новые образовательные технологии, включая системы компьютерного и дистанционного обучения.</p>
-	<p>- выбор рациональных методов и средств определения эксплуатационных характеристик оборудования, средств систем автоматизации и их технического оснащения.</p>	<p>(ПК-34) Способностью выбирать рациональные методы и средства определения эксплуатационных характеристик оборудования, средств и систем автоматизации и их технического оснащения.</p>
<p>Общекультурные компетенции:</p> <ul style="list-style-type: none"> <li>- способность использовать основы философских знаний, анализировать главные этапы и закономерности исторического развития для осознания социальной значимости своей деятельности (ОК-1);</li> <li>- способность использовать основы экономических знаний при оценке эффективности результатов деятельности в различных сферах (ОК-2);</li> <li>- способность к коммуникации в устной и письменной формах на русском и иностранном языках для решения задач межличностного и межкультурного взаимодействия (ОК-3);</li> <li>- способность работать в команде, толерантно воспринимая социальные, этнические, конфессиональные и культурные различия (ОК-4);</li> <li>- способность к самоорганизации и самообразованию (ОК-5);</li> <li>- способность использовать общеправовые знания в различных сферах деятельности (ОК-6);</li> <li>- способность поддерживать должный уровень физической подготовленности для обеспечения полноценной социальной и профессиональной деятельности (ОК-7);</li> <li>- готовность пользоваться основными методами защиты производственного персонала и населения от возможных последствий аварий, катастроф, стихийных бедствий (ОК-8).</li> </ul>		
<p>Общепрофессиональные компетенции:</p> <ul style="list-style-type: none"> <li>- способность использовать основные закономерности, действующие в процессе изготовления продукции требуемого качества, заданного количества при наименьших затратах общественного труда (ОПК-1);</li> <li>- способность решать стандартные задачи профессиональной деятельности на основе информационной и библиографической культуры с применением информационно-коммуникационных технологий и с учетом основных требований информационной безопасности (ОПК-2);</li> <li>- способность использовать современные информационные технологии, технику, прикладные программные средства при решении задач профессиональной деятельности (ОПК-3);</li> <li>- способность участвовать в разработке обобщенных вариантов решения проблем, связанных с автоматизацией производств, выборе на основе анализа вариантов оптимального прогнозирования последствий решения (ОПК-4);</li> <li>- способность участвовать в разработке технической документации, связанной с профессиональной деятельностью (ОПК-5).</li> </ul>		

**Приложение Б**  
**Матрица соответствия дисциплин и компетенций, формируемых в**  
**результате освоения ОПОП ВО**

<b>Дисциплины (модули)</b>	<b>Формируемые компетенции</b>
История	ОК-1
Философия	ОК-1 ОК-5
Иностранный язык	ОК-3
Физическая культура	ОК-7
<b>Модуль Математика</b>	ПК-2 ОК-5
<i>Линейная алгебра и аналитическая геометрия</i>	ПК-2 ОК-5
<i>Математический анализ</i>	ПК-2 ОК-5
<i>Дифференциальные уравнения</i>	ПК-2 ОК-5
<i>Теория вероятностей и математическая статистика</i>	ПК-20 ОК-5
Физика	ОПК-2 ОПК-4
Химия	ПК-2 ОК-5
Информатика	ОПК-3 ПК-5
Инженерная и компьютерная графика	ПК-5 ОК-5
Теоретическая механика	ПК-8 ОК-5
Материаловедение	ПК-2 ОК-5
Основы дискретно-логических систем и алгоритмизация технологических процессов	ОПК-3 ПК-22
Электротехника и электроника	ОПК-2
Метрология, стандартизация и сертификация	ПК-9 ПК-10 ПК-11 ОК-5
Организация и планирование автоматизированных производств	ОПК-1 ПК-4 ПК-5 ОК-5
Технологические процессы автоматизированных производств	ПК-3 ПК-5 ПК-32 ПК-33 ОК-5
Теория автоматического управления технологическими процессами	ПК-4 ОК-5
Безопасность жизнедеятельности	ОК-8
Управляющие вычислительные комплексы автоматизированных производств	ПК-7 ОК-5
Русский язык	ОК-3 ПК-5
Правоведение	ОК-6 ПК-4
Прикладная механика	ПК-8
Экология	ОК-8 ПК-3
Иностранный язык в профессиональной деятельности	ОК-3 ПК-18
Технические измерения и приборы	ПК-8
Электронные преобразователи энергии в системах управления технологическими процессами	ПК-8
Экономика и управление производством	ОК-2 ОПК-1 ПК-4 ПК-12
Оборудование автоматизированных технологических процессов и производств	ПК-7
Электрические аппараты в системах управления технологическими процессами	ПК-8
Автоматизация управления качеством и жизненным циклом продукции	ПК-4 ПК-5 ПК-7 ПК-9 ПК-18 ПК-21
Интегрированные системы проектирования и управления технологическими процессами	ПК-7
Диагностика и надежность автоматизированных систем	ПК-1 ПК-4 ПК-6 ПК-8 ПК-9 ПК-31

Экспертные системы управления технологическими процессами	ОПК-1 ПК-32
Автоматизация технологических процессов и производств	ОПК-4 ПК-7
Основы проектирования автоматизированных систем	ОПК-5 ПК-4 ПК-5 ПК-1
Интеллектуальные системы управления технологическими процессами	ПК-7
Моделирование систем и процессов	ПК-19
Электромеханические системы в автоматизированных технологических процессах	ПК-7
Элективные курсы по физической культуре	ОК-7
Предпроектный анализ объектов управления	ОПК-2 ПК-29 ПК-18
Предпроектный анализ объектов автоматизации	ОПК-2 ПК-29 ПК-18
Политология	ОК-1 ПК-12
Социология	ОК-1 ПК-12
Теория принятия решений	ОПК-1 ПК-4
Исследование операций	ОПК-1 ПК-4
Операционные системы реального времени	ОПК-3 ПК-19
Технологии программирования	ОПК-3 ПК-19
Информационные системы и базы данных	ОПК-3 ПК-1
Системы управления базами данных	ОПК-3 ПК-1
Схемотехника систем управления	ПК-8
Схемотехника интеллектуальных систем	ПК-8
Электромеханические преобразователи энергии в системах управления технологическими процессами	ПК-7
Электрические машины автоматических устройств	ПК-7
Культурология	ОК-1 ОК-4 ПК-12
История и культура Башкортостана	ОК-1 ОК-4 ПК-12
Средства автоматизации и управления	ПК-3 ПК-7 ПК-8 ПК-29
Микропроцессоры в системах управления технологическими процессами	ПК-3 ПК-8 ПК-7 ПК-29
Информационное обеспечение систем управления технологическими процессами	ОПК-3 ПК-1
Информационное обеспечение систем управления с искусственным интеллектом	ОПК-3 ПК-1
Программное обеспечение систем управления	ОПК-3 ПК-19
Основы программирования контроллеров на языках высокого уровня	ОПК-3 ПК-19
<b>Практики</b>	<b>ОПК-2 ОПК-3 ОПК-5 ПК-1 ПК-2 ПК-3 ПК-4 ПК-5 ПК-6 ПК-8 ПК-9 ПК-11 ПК-18 ПК-20 ПК-21 ПК-22 ПК-30 ПК-34</b>
Учебная практика 1	ПК-2
Учебная практика 2	ПК-3
Производственная практика	ОПК-5 ПК-18 ПК-19 ПК-20 ПК-21 ПК-22 ПК-30
Преддипломная практика	ОПК-2 ОПК-3 ПК-1 ПК-2 ПК-4 ПК-5 ПК-6 ПК-8 ПК-9 ПК-11 ПК-21 ПК-34
<b>Государственная итоговая аттестация</b>	ОК-1 ОК-2 ОК-3 ОК-4 ОК-5 ОК-6 ОК-7 ОК-8 ОПК-1 ОПК-2 ОПК-3 ОПК-4 ОПК-5 ПК-1 ПК-2 ПК-3 ПК-4 ПК-5 ПК-6 ПК-7 ПК-8 ПК-9 ПК-10 ПК-11 ПК-29 ПК-30 ПК-31 ПК-32 ПК-33 ПК-12 ПК-18 ПК-19 ПК-20 ПК-21 ПК-22 ПК-34
<b>Факультативы</b>	<b>ОК-2 ОПК-1 ПК-3</b>
Основы энергосберегающих технологий и производств	ПК-3

Автоматизация и управление технологическими процессами в различных отраслях	ОК-2 ОПК-1
-----------------------------------------------------------------------------	------------

## Рецензия

на основную профессиональную образовательную программу подготовки бакалавра по направлению 15.03.04 Автоматизация технологических процессов и производств

Представленная к рецензированию основная профессиональная образовательная программа (ОПОП) разработана в соответствии с требованиями федерального государственного образовательного стандарта высшего образования (ФГОС ВО) по направлению подготовки бакалавра по направлению 15.03.04 Автоматизация технологических процессов и производств, представляет собой систему документов, разработанную на основе Федерального государственного образовательного стандарта высшего образования (ФГОС ВО) и актуализированную в соответствии с Федеральным государственным образовательным стандартом высшего образования (ФГОС ВО), с учетом требований рынка труда, профессионального стандарта, и в соответствии с приказом Министерства образования и науки Российской Федерации № 301 от «05» апреля 2017г. «Об утверждении Порядка организации и осуществления образовательной деятельности по образовательным программам высшего образования – программам бакалавриата, программам специалитета, программам магистратуры».

Представленная к рецензированию ОПОП ориентирована на следующие объекты, области и виды профессиональной деятельности выпускника:

*Объекты профессиональной деятельности бакалавра:*

- продукция и оборудование различного служебного назначения предприятий и организаций, производственные и технологические процессы ее изготовления;

- системы автоматизации производственных и технологических процессов изготовления продукции различного служебного назначения, управления ее жизненным циклом и качеством, контроля, диагностики и испытаний;

- нормативная документация;

- средства технологического оснащения автоматизации, управления, контроля, диагностирования, испытаний основного и вспомогательного производств, их математическое, программное, информационное и техническое обеспечение, а также методы, способы и средства их проектирования, изготовления, отладки, производственных испытаний, эксплуатации и научного исследования в различных отраслях национального хозяйства.

*Область профессиональной деятельности бакалавра:*

- совокупность средств, способов и методов деятельности, направленных на автоматизацию действующих и создание новых автоматизированных и автоматических технологий и производств, обеспечивающих выпуск конкурентоспособной продукции;

- обоснование, разработку, реализацию и контроль норм, правил и требований к продукции различного служебного назначения, ее жизненному циклу, процессам ее разработки, изготовления, управления качеством, применения (потребления), транспортировки и утилизации;

- разработку средств и систем автоматизации и управления различного назначения, в том числе жизненным циклом продукции и ее качеством, применительно к конкретным условиям производства на основе отечественных и международных нормативных документов;

- проектирование и совершенствование структур и процессов промышленных предприятий в рамках единого информационного пространства;

- создание и применение алгоритмического, аппаратного и программного обеспечения систем автоматизации, управления технологическими процессами и производствами, обеспечивающими выпуск высококачественной, безопасной, конкурентоспособной продукции и освобождающих человека полностью или частично от непосредственного участия в процессах получения, трансформации, передачи, использования, защиты информации и управления производством, и их контроля;

- обеспечение высокоэффективного функционирования средств и систем автоматизации, управления, контроля и испытаний в соответствии с заданными требованиями при соблюдении правил эксплуатации и безопасности.

*Виды профессиональной деятельности бакалавра:*

- проектно-конструкторская;
- производственно-технологическая;
- научно-исследовательская.

Выбранные объекты, области и виды профессиональной деятельности выпускника соответствуют кадровым потребностям работодателя, представляющего рецензию.

В ОПОП заявленные результаты обучения были сформированы с учетом требований профессиональных стандартов, согласованы с представителями работодателя, представляющими рецензию, на этапе разработки ОПОП. Компетенции, указанные в ОПОП отвечают требованию работодателя.

В целом Фонды оценочных средств (контрольно-измерительные оценочные материалы) позволяют оценить достижение запланированных результатов и уровень сформированности всех компетенций, заявленных в образовательной программе. Для каждого результата обучения по дисциплине, практике имеются показатели и критерии оценивания сформированности компетенций на различных этапах их формирования, шкалы и процедуры оценивания.

Представленная ОПОП полностью отвечает требованиям ФГОС по направлению подготовки бакалавра по направлению 15.03.04 Автоматизация технологических процессов и производств которые могут работать:

- инженер-программист;
- инженер (без категории, 2-я категория, 1-я категория);
- инженер по автоматизации и механизации производственных процессов III категории;
- инженер-технолог-программист;

на авиационных и машиностроительных предприятиях, в опытно-конструкторских бюро, в нефтегазодобывающей отрасли Республики Башкортостан, Оренбургской области и других субъектах Российской Федерации:

*Фролов О.Ю.*  
*И.о. заместителя управляющего*  
*директора по персоналу*  
*и общим вопросам*  
*АО «КумАПП»*

  
 (подпись) (расшифровка подписи)





**ВЫПИСКА**  
из протокола заседания  
научно-методического совета по УГСН 15.00.00  
«Машиностроение»  
№11 от 21 июня 2018г.

На основании анализа состава и содержания документов основной образовательной программы уровня ВО *бакалавриата* по направлению подготовки 15.03.04 Автоматизация технологических процессов и производств, по профилю Автоматизация технологических процессов и производств для очной и заочной форма обучения, Научно-методический совет подтверждает, что документы ОПОП не изменялись и являются актуальными на 2018-2019 уч.год.

Председатель НМС по УГСН 15.00.00,  
д-р техн. наук, профессор



А.Г. Лютов

Выписка из протокола № 5 заседания научно-методического совета по УГСН  
15.00.00 Машиностроение

от 14 июня 20 19 года

**СЛУШАЛИ:** заместителя директора филиала ФГБОУ ВО «УГАТУ» в г. Кумертау Ишкулову Алию Рифовну о внесении изменений и дополнений в основную профессиональную образовательную программу по направлению подготовки 15.03.04 Автоматизация технологических процессов и производств, направленность (профиль) Автоматизация технологических процессов и производств, реализуемой в заочной форме.

**ПОСТАНОВИЛИ:** утвердить следующие изменения и дополнения в основной профессиональной образовательной программе по направлению подготовки (специальности) 15.03.04 Автоматизация технологических процессов и производств, направленность (профиль) Автоматизация технологических процессов и производств, реализуемой в заочной форме:

1. Пункт 5.2 ОПОП изложить в следующей редакции:

5.2 Учебно-методическое и информационное обеспечение

Каждый обучающийся в течение всего периода обучения обеспечен индивидуальным неограниченным доступом к следующим электронно-библиотечным системам (ЭБС «Лань» <http://e.lanbook.com/> , ЭБС Ассоциации «Электронное образование Республики Башкортостан» <http://e-library.ufa-rb.ru>, Консорциум аэрокосмических вузов России <http://elsau.ru/>, Электронная коллекция образовательных ресурсов УГАТУ <http://www.library.ugatu.ac.ru/cgi-bin/zgate.exe?Init+ugatu-fulltxt.xml,simple-fulltxt.xml+rus>), содержащим все издания основной литературы, перечисленные в рабочих программах дисциплин (модулей), практик, НИР сформированным на основании прямых договорных отношений с правообладателями.

Электронно-библиотечная система и электронная информационно-образовательная среда обеспечивают возможность индивидуального доступа для каждого обучающегося из любой точки, в которой имеется доступ к сети Интернет, как на территории университета, так и вне ее.

Обучающимся обеспечен доступ к электронным ресурсам и информационным справочным системам, информация о которых представлена на сайте: <http://www.library.ugatu.ac.ru/>.

УГАТУ обеспечен необходимым комплектом лицензионного программного обеспечения. Информация об используемом программном обеспечении приведена на сайте УГАТУ (<http://it.ugatu.su/license.html> – программное обеспечение, общее по вузу) и в рабочих программах дисциплин, программах практик, программе ГИА.

Программное обеспечение по выпускающей кафедре:

Наименование программного продукта	Тип и номер лицензии	примечания
Kaspersky Endpoint Security для бизнеса	<a href="#">Договор №391/0304-18 от 26.06.2018 г.</a>	
Антиплагиат.ВУЗ	<a href="#">Договор №572-0304-18 от 04.09.2018 г.</a>	
Семейство продуктов компании Microsoft MS Windows, MS Server, MS Office, MS Visio, MS Project	<a href="#">Договор №ЭД-502-0304-18 от 10.07.2018 г.</a>	
КОМПАС 3D	<a href="#">Договор №ЕД-550/0304-17 от 11.12.2017 г.</a>	
MATLAB Classroom	Договора № 964/1507-09 от 21.12.2009 (бессрочная лицензия)	
ADEM	бесплатная для обучения	сайт <a href="http://adem.ru/support/downloads/#0">http://adem.ru/support/downloads/#0</a>
PDM Step Suite	бесплатная демо-версия	сайт <a href="http://pss.cals.ru/WORK/index.php">http://pss.cals.ru/WORK/index.php</a>
ZeniTh	бесплатная пробная версия	сайт <a href="http://www.zspps.ru/index-php/mes-download1.html">http://www.zspps.ru/index-php/mes-download1.html</a>
TRACE MODE	бесплатная версия	сайт <a href="http://www.adastra.ru">www.adastra.ru</a>
Pascal ABC	бесплатная для обучения	сайт <a href="http://pascalabc.net">http://pascalabc.net</a>
CoDeSys	бесплатная версия	сайт <a href="http://www.owen.ru/catalog/codesys_v2/opisanie">http://www.owen.ru/catalog/codesys_v2/opisanie</a>

При реализации программ с использованием дистанционных образовательных технологий используется действующая в университете электронно-образовательная среда. Разработка учебных материалов осуществляется с учетом возможностей предоставления контента в различных формах – визуально, аудиально. Разрабатываемый нетекстовый контент преобразуется в альтернативные формы, удобные для различных категорий пользователей без потери данных и структуры. Предусматривается возможность масштабирования текста, применения экранной клавиатуры. В образовательном процессе активно используются различные формы организации on-line и off-line занятий, в том числе, вебинары, виртуальные лекции, обсуждение вопросов освоения дисциплины в рамках форумов, выполнение совместных работ с применением технологий проектной деятельности с возможностью включения всех участников образовательного процесса в активную работу.

2. В рабочей программе дисциплин «История» установить следующую трудоемкость дисциплины по видам работ (раздел 3):

Общая трудоемкость дисциплины составляет 3 зачетные единицы (108 часа).

Трудоемкость дисциплины по видам работ

Вид работы	Трудоемкость, час.
	3 семестр
Лекции (Л)	4
Практические занятия (ПЗ)	6
Лабораторные работы (ЛР)	-
КСР	-
Курсовая проект работа (КР)	-
Самостоятельная работа (проработка и повторение лекционного материала и материала учебников и учебных пособий, подготовка к лабораторным и практическим занятиям, коллоквиумам, рубежному контролю, написание реферата и т.д.)	62
Подготовка и сдача экзамена	36
Подготовка и сдача зачета	-
Вид итогового контроля (зачет, экзамен)	экзамен

3. В рабочей программе дисциплин физическая культура и спорт, элективные дисциплины по физической культуре и спорту установить следующую трудоемкость дисциплины по видам работ (раздел 3):

Вид работы	Трудоемкость часов						
	1	2	3	4	5	6	Всего часов
<b>физическая культура и спорт</b>							
<b>Общая трудоемкость</b>	72						72
Лекции (Л)	2						2
Практические занятия (ПЗ)	4						4
Самостоятельная работа студентов (проработка и повторение лекционного материала и материала учебников и учебных пособий, подготовка к практическим занятиям, самостоятельное изучение разделов)	57						57
КСР							
Подготовка и сдача зачета	9						9
<b>элективные дисциплины по физической культуре и спорту</b>							
<b>Общая трудоемкость</b>		66	67	67	67	61	328
Лекции (Л)		2	2	2	2		8
Практические занятия (ПЗ)		4	4	4	4		16
Самостоятельная работа студентов (проработка и повторение лекционного материала и материала учебников и учебных пособий, подготовка к практическим занятиям, самостоятельное изучение разделов)		51	52	52	52	52	259
Подготовка и сдача зачета		9	9	9	9	9	45

Содержание разделов и формы текущего контроля

№	Наименование и содержание раздела	Количество часов			Литература, рекомендуемая студентам*	Виды интерактивных образовательных технологий	
		Аудиторная работа		СРС			Всего
		Л	ПЗ				
1	<p>Теоретический раздел</p> <p>Тема № 1. Физическая культура в профессиональной подготовке студентов и социокультурное развитие личности студента.</p> <p>Тема № 2. Образ жизни и его отражение в профессиональной деятельности.</p> <p>Тема № 3. Общая физическая и спортивная подготовка студентов в образовательном процессе.</p> <p>Тема № 4. Методические основы самостоятельных занятий физическими упражнениями и самоконтроль в процессе занятий.</p> <p>Тема № 5. Профессионально-прикладная физическая подготовка будущих специалистов (ППФП)</p>	2	-	-	8	Р.6.1 № 1,2,3, гл. 1-3 Р.6.2 № 1,5, гл. 1-5	Лекция классическая
		2			2		
		2			2		
		1			1		
		1			1		
2	<p>Практический раздел</p> <p>Легкая атлетика</p> <p>Атлетическая гимнастика</p> <p>Футбол</p> <p>Волейбол</p> <p>Баскетбол</p>	-	4	51	16/ 259	Р.6.1 №1,2, гл. 1-4 Р.6.2 № 2,3,5, гл. 1,2	<p>Проблемное обучение</p> <p>Контекстное обучение</p> <p>Обучение на основе опыта</p> <p>Работа в команде</p>
			4	52			
			4	52			
			2	52			
			2	52			
3	<p>Контрольный раздел</p> <p>Тесты для определения физической подготовленности(табл.1)</p>	-	-	-	45	Посещаемость, тесты для определения физической подготовлен.	Опрос, тестирование

3. В рабочей программе дисциплины теория вероятности и математическая статистика заменить 3 учебный семестр на 4 учебный семестр;
4. В рабочей программе дисциплины химия заменить 2 учебный семестр на 1 учебный семестр;
5. В рабочей программе дисциплины теоретическая механика заменить 4 учебный семестр на 3 учебный семестр;
6. В рабочей программе дисциплины материаловедение заменить 4 учебный семестр на 3 учебный семестр;
7. В рабочей программе дисциплины русский язык заменить 4 учебный семестр на 3 учебный семестр.

Председатель научно-методического совета по УГСН 15.00.00  
Машиностроение

 А.Г. Люмов

Начальник отдела образовательных программ и методического обеспечения программ бакалавриата и специалитета

 Д.Ф. Муфазалов

Выписка из протокола № 3 заседания научно-методического совета по УГСН

15.00.00 Машиностроение

от 28 мая 20 20 года

**СЛУШАЛИ:** заместителя директора филиала ФГБОУ ВО «УГАТУ» в г. Кумертау по учебной и научной работе Ишкулову Алию Рифовну о внесении изменений и дополнений в основную профессиональную образовательную программу по направлению подготовки 15.03.04 Автоматизация технологических процессов и производств, направленность (профиль) Автоматизация технологических процессов и производств, реализуемой в очной и заочной формах.

**ПОСТАНОВИЛИ:** утвердить следующие изменения и дополнения в основной профессиональной образовательной программе по направлению подготовки (специальности) 15.03.04 Автоматизация технологических процессов и производств, направленность (профиль) Автоматизация технологических процессов и производств, реализуемой в очной и заочной формах:

1. Пункт 5.2 ОПОП изложить в следующей редакции:

5.2 Учебно-методическое и информационное обеспечение

Каждый обучающийся в течение всего периода обучения обеспечен индивидуальным неограниченным доступом к следующим электронно-библиотечным системам (ЭБС «Лань» <http://e.lanbook.com/>, ЭБС Ассоциации «Электронное образование Республики Башкортостан» <http://e-library.ufa-rb.ru>, Консорциум аэрокосмических вузов России <http://elsau.ru/>, Электронная коллекция образовательных ресурсов УГАТУ <http://www.library.ugatu.ac.ru/cgi-bin/zgate.exe?Init+ugatu-fulltxt.xml,simple-fulltxt.xsl+rus>), содержащим все издания основной литературы, перечисленные в рабочих программах дисциплин (модулей), практик, НИР сформированным на основании прямых договорных отношений с правообладателями.

Электронно-библиотечная система и электронная информационно-образовательная среда обеспечивают возможность индивидуального доступа для каждого обучающегося из любой точки, в которой имеется доступ к сети Интернет, как на территории университета, так и вне ее.

Обучающимся обеспечен доступ к электронным ресурсам и информационным справочным системам, информация о которых представлена на сайте: <http://www.library.ugatu.ac.ru/>.

УГАТУ обеспечен необходимым комплектом лицензионного программного обеспечения. Информация об используемом программном обеспечении приведена на сайте УГАТУ (<http://it.ugatu.su/license.html> – программное обеспечение, общее по вузу) и в рабочих программах дисциплин, программах практик, программе ГИА.



Программное обеспечение по выпускающей кафедре:

Наименование программного продукта	Тип и номер лицензии	примечания
Kaspersky Endpoint Security для бизнеса	Договор №420/0304-18 от 11.07.2019 г.	
Антиплагиат.ВУЗ	Договор №460-0304-18 от 05.08.2019 г.	
Семейство продуктов компании Microsoft MS Windows, MS Server, MS Office, MS Visio, MS Project	Договор №ЭД-491-0304-19 от 08.10.2019 г.	
КОМПАС 3D	Договор №ЕД-550/0304-17 от 11.12.2017 г.	
MATLAB Classroom	Договора № 964/1507-09 от 21.12.2009 (бессрочная лицензия)	
ADEM	бесплатная для обучения	сайт <a href="http://adem.ru/support/downloads/#0">http://adem.ru/support/downloads/#0</a>
PDM Step Suite	бесплатная demo-версия	сайт <a href="http://pss.cals.ru/WORK/index.php">http://pss.cals.ru/WORK/index.php</a>
ZeniTh	бесплатная пробная версия	сайт <a href="http://www.zspps.ru/index.php/mes-download1.html">http://www.zspps.ru/index.php/mes-download1.html</a>
TRACE MODE	бесплатная версия	сайт <a href="http://www.adastra.ru">www.adastra.ru</a>
Pascal ABC	бесплатная для обучения	сайт <a href="http://pascalabc.net">http://pascalabc.net</a>
CoDeSys	бесплатная версия	сайт <a href="http://www.owen.ru/catalog/codesys_v2/opisanie">http://www.owen.ru/catalog/codesys_v2/opisanie</a>

При реализации программ с использованием дистанционных образовательных технологий используется действующая в университете электронно-образовательная среда. Разработка учебных материалов осуществляется с учетом возможностей предоставления контента в различных формах – визуально, аудиально. Разрабатываемый нетекстовый контент преобразуется в альтернативные формы, удобные для различных категорий пользователей без потери данных и структуры. Предусматривается возможность масштабирования текста, применения экранной клавиатуры. В образовательном процессе активно используются различные формы организации on-line и off-line занятий, в том числе, вебинары, виртуальные лекции, обсуждение вопросов освоения дисциплины в рамках форумов, выполнение совместных работ с применением технологий проектной деятельности с возможностью включения всех участников образовательного процесса в активную работу.

2. Дополнить раздел 3 «Содержание и структура дисциплины (модуля)» сведениями для очной формы обучения:

2.1 В рабочей программе дисциплин «История» раздел 3 дополнить следующим:

*Для очной формы обучения:*

Общая трудоемкость дисциплины составляет 4 зачетные единицы (144 часа).

Трудоемкость дисциплины по видам работ

Вид работы	Трудоемкость, час.
	1 семестр
Лекции (Л)	20
Практические занятия (ПЗ)	26
Лабораторные работы (ЛР)	-
КСР	4
Курсовая проект работа (КР)	-
Самостоятельная работа (проработка и повторение лекционного материала и материала учебников и учебных пособий, подготовка к лабораторным и практическим занятиям, коллоквиумам, рубежному контролю, написание реферата и т.д.)	58
Подготовка и сдача экзамена	36
Подготовка и сдача зачета	-
Вид итогового контроля (зачет, экзамен)	экзамен

Содержание разделов и формы текущего контроля для очной и формы обучения

№	Наименование и содержание раздела	Количество часов						Литература, рекомендуемая студентам*	Виды интерактивных образовательных технологий**
		Аудиторная работа				СРС	Всего		
		Л	ПЗ	ЛР	КСР				
Раздел I	Первобытная эпоха, Древний мир и Средневековье во всемирно-историческом процессе. От Руси к России (древнейшее время – XVII в.).	-	2	-	-	6	8	Р 6.1 №2, гл. 1-5 Р 6.1 №3, гл. 1-5 Р 6.2 №1, гл. 1-5 Р 6.2 №2, гл. 1	лекция-визуализация

Тема 1.	<p>Введение. Древнейшая, древняя и средневековая история человечества.</p> <p>Введение. Предмет и задачи вузовского курса истории. Сущность, формы, функции исторического сознания. Предмет, задачи, методы и источники изучения истории. Историография, методология и теория исторической науки. Периодизация и общая характеристика первобытной эпохи. Переход от первобытности к цивилизации. Цивилизации древнего мира. Средневековье как этап всемирной истории. История России – неотъемлемая часть всемирной истории. Древнейшее время на территории России. Народы и цивилизации на территории Северного Причерноморья. Южная Россия в период «Великого переселения народов»..</p>	-	2	-	-	6	8	<p>Р 6.1 №1, гл. 1, 2 Р 6.1 №3, гл. 1 Р 6.2 №1, гл. 1, 2 Р 6.2 №2, гл. 1</p>	лекция- визуализация, проблемное обучение
Тема 2.	<p>Древнерусское государство и соседние народы. Политическая раздробленность Руси. Происхождение славян. Расселение славян по Восточно-Европейской равнине. Ранние политические объединения восточных славян. Цивилизация Древней Руси. Образование Древнерусского государства. Политическая организация Киевской Руси и ее эволюция в IX – начале XII в. Крещение Руси и его последствия. Распад Киевской Руси. Западные и северные соседи Киевской Руси. Византия. Хазарский каганат. Волжская Булгария. Отношения с кочевниками: печенеги, половцы. Причины раздробленности. Образование новых государственных центров. Особенности раздробленности в Западной Европе и в Северо-Восточной Руси. Монголо-татарское нашествие. Проблема влияния ордынского владычества на историю Руси. Борьба русского народа с западными завоевателями. Влияние соседних государств на эволюцию российской государственности.</p>	2	2	-	-		10	<p>Р 6.1 №1 гл. 2, 3 Р 6.1 №2, гл. 2, 3 Р 6.1 №3 гл. 2 Р 6.2 №1, гл. 4 Р 6.2 №2, гл. 1</p>	лекция классическая, контекстное обучение
Тема 3.	<p>Становление Российского централизованного государства (XIV– начало XVI в.). Россия в XVI–XVII вв. Возвышение Москвы. Иван Калита. Дмитрий Донской. Особенности образования Российского государства. Усиление власти великих князей в ходе объединительного процесса. Становление Московского</p>	2	2	-	-	6	10	<p>Р 6.1 №2, гл. 4, 5 Р 6.1 №3, гл. 4, 5 Р 6.2 №1, гл. 5 Р 6.2 №2, гл. 1, 2</p>	лекция- визуализация,

	(Российского централизованного) государства. Завершение объединения русских земель вокруг Москвы. Иван III. Теория третьего Рима. Василий III. Политический и социальный строй Российского централизованного государства. Россия в эпоху Ивана Грозного. Сословно-представительная монархия. Опричнина. Внешняя политика России. Присоединение Башкортостана к России и его значение. «Смутное время»: причины. Основные события «смутного времени». Последствия «смутного времени». Эволюция российской государственности в XVII в. Формирование общероссийского рынка. Окончательное закрепощение крестьян. Внешняя политика России в XVII в. Присоединение и освоение Сибири. Воссоединение Украины с Россией. Войны с Польшей и Швецией.								
Раздел II	Становление и развитие индустриальной цивилизации. Российская империя в XVIII – начале XX в.	2	2	-	-	6	10	Р 6.1 №2, гл. 6-7 Р 6.1 №3, гл. 6 Р 6.2 №1, гл. 6 Р 6.2 №2, гл. 2	проблемная лекция, проблемное обучение
Тема 4.	Мир в XVIII в. Реформы Петра I и образование Российской империи. Век Екатерины II. XVIII в. в европейской и североамериканской истории. Петр I и его реформы. Военная реформа и реформы государственного управления. Преобразования в экономической и социальной сферах. Особенности российской модернизации. Провозглашение России империей. Роль Петра I в отечественной истории. Внешняя политика России. Южное направление. Северная война и выход к Балтийскому морю. Каспийские походы Петра I. Эпоха дворцовых переворотов и укрепление позиций дворянства. Причины дворцовых переворотов. Смена правителей на российском престоле. Укрепление позиций дворянства. Правление Екатерины II. Особенности «просвещенного абсолютизма» в России. Экономическая и социальная политика Екатерины II. Крестьянская война 1773–1775гг. Правление Павла I. Внешняя политика России в 1725–1800гг. Семилетняя война. Русско-турецкие войны и выход России к Черному морю. Участие России в разделах Польши.	2	2	-	-	6	10	Р 6.1 №2, гл. 6, 7 Р 6.1 №3, гл. 6 Р 6.1 №1, гл. 4 Р 6.2 №1, гл. 6 Р 6.2 №2, гл. 2	лекция-визуализация, работа в команде

Тема 5.	<p>XIX в. в мировой истории. Россия в XIX – начале XX в.</p> <p>Основные тенденции всемирной истории в XIX в. Попытки модернизации государственного строя в России. Александр I и первые реформы. Проекты государственного преобразования России. М. Сперанский и Н. Новосильцев. Николай I. Общественные движения: революционное, консервативное и либеральное. Социальное развитие. Проблема крепостного права. Экономическое положение. Начало промышленного переворота. Внешняя политика государства. Отечественная война 1812 года. Крымская война. Отмена крепостного права. Местное управление, суд, финансы, образование, печать. Преобразования в армии. Эволюция сельского хозяйства. Промышленный капитализм. Особенности пореформенного развития. Социально-классовая структура. Основные направления и задачи внешней политики. Европейская политика России. Завоевание Средней Азии. Ведущие страны мира на рубеже XIX–XX вв. Внутренняя политика. Экономический курс С.Ю. Витте. Столыпинская аграрная реформа: экономическая, социальная и политическая сущность, итоги, последствия. Основные общественные течения. Революция 1905–1907 гг. Формирование многопартийной системы. I, II, III и IV Государственные думы.</p>	2	2	-	-	6	10	<p>Р 6.1 №2, гл. 7</p> <p>Р 6.1 №3, гл. 6</p> <p>Р 6.2 №1, гл. 6</p> <p>Р 6.2 №2, гл. 2</p>	<p>лекция</p> <p>классическая,</p> <p>контекстное</p> <p>обучение</p>
Раздел III	<p>Мир в XX – начале XXI в. Отечество на путях политических и социально-экономических преобразований.</p>	2	2	-	-	6	10	<p>Р 6.1 №3, гл. 9-15</p> <p>Р 6.1 №2, гл. 6-13</p> <p>Р 6.2 №1, гл. 11-16</p> <p>Р 6.2 №2, гл. 4-6</p>	<p>лекция-</p> <p>визуализация,</p> <p>контекстное</p> <p>обучение</p>
Тема 6.	<p>Революция, гражданская война и интервенция в России (1917–1920 гг.). Роль XX столетия в мировой и отечественной истории. Россия в условиях мировой войны и общенационального кризиса. Участие России в I мировой войне. Общенациональный кризис в стране. Февральская революция 1917 г. и свержение самодержавия. Альтернативы развития событий от февраля до октября 1917 г. Октябрьская революция и установление Советской власти. Причины и основные</p>	2	2	-	-	6	10	<p>Р 6.1 №3, гл. 9, 10</p> <p>Р 6.2 №1, гл. 11</p> <p>Р 6.2 №2, гл. 4</p>	<p>лекция-</p> <p>визуализация</p> <p>проблемная</p> <p>лекция</p>

	этапы гражданской войны. Формирование советского и антисоветского лагерей. Вмешательство зарубежных стран во внутренние дела России. Последствия гражданской войны и интервенции.								
Тема 7.	<p>Мир и Советское государство между двумя мировыми войнами (1918–1939 гг.).</p> <p>Западная Европа, США и Восток в 1918–1939 гг. Послевоенное развитие стран Западной Европы и США. Мировой экономический кризис и «Великая депрессия».</p> <p>Формирование советской политической системы. Структура советского государства. Рост роли партаппарата в советской политической системе. Социально-экономическая и национальная политика в Советском государстве. НЭП: сущность, уроки. Индустриализация, коллективизация: концепция, практика, итоги. Национальная политика. Образование СССР. Культурное строительство в СССР. Задачи культурного строительства. Успехи и противоречия в развитии культуры.</p>	2	2	-	-	6	10	<p>Р 6.1 №1, гл. 1</p> <p>Р 6.1 №3, гл. 10, 11</p> <p>Р 6.2 №1, гл. 12</p> <p>Р 6.2 №2, гл. 4, 5</p>	лекция-визуализация проблемная лекция
Тема 8.	<p>Вторая мировая война. СССР в годы Великой Отечественной войны (1941–1945 гг.).</p> <p>СССР в системе международных отношений накануне Второй мировой войны. Начало Второй мировой войны. Этапы и основные сражения Второй мировой войны. Мероприятия по укреплению обороноспособности страны. Нападение фашистской Германии и ее союзников на Советский Союз. Причины временных неудач и поражений Красной Армии в начальный период войны. Коренной перелом в ходе войны. Победоносное завершение Великой отечественной войны. Решения международных конференций в Тегеране, Ялте, Потсдаме по проблемам послевоенного устройства мира. Разгром милитаристской Японии. Итоги и уроки Второй мировой и Великой Отечественной войны.</p>	2	2	-	-	6	10	<p>Р 6.1 №1, гл.2, 3</p> <p>Р 6.1 №3, гл. 12</p> <p>Р 6.2 №1, гл. 13</p> <p>Р 6.2 №2, гл. 4, 5</p> <p>Р 6.2 №3, гл. 2, 3</p>	лекция-визуализация, работа в команде
Тема 9.	<p>Мир во второй половине XX в. СССР в 1945–1991 гг.</p> <p>Формирование постиндустриальной цивилизации. Раскол мира на блоки и «холодная война». Страны Востока: Япония, Китай, Израиль, «азиатские тигры».</p>	2	2	-	-	6	10	<p>Р 6.1 №3, гл. 12 – 14</p> <p>Р 6.2 №1, гл. 14, 15</p> <p>Р 6.2 №2, гл. 4, 5</p>	лекция-визуализация, работа в команде

	Общественно-политические процессы в стране и социально-экономическое положение страны (1945–1985 гг.). Ужесточение политического курса в послевоенные годы. Внутренняя политика при Н. С. Хрущеве. Внутренняя политика в 60–80-е годы. Восстановление народного хозяйства. Попытки реформ 50 – середины 60-х годов. Экономика в 60-е – начале 80-х годов. Внешняя политика СССР в 1945–1985 гг. От сотрудничества к «холодной войне». Внешняя политика в 50–60-х годах. Разрядка международной напряженности (70-е годы). Ввод советских войск в Афганистан, обострение международной обстановки.								
Тема 10.	Мир в конце XX – начале XXI в. Российская Федерация в процессе преобразований. Человечество в конце XX – начале XXI в. Экономическое развитие стран мира. Процессы политического развития государств. Особенности социально-культурного развития мирового сообщества. Становление новой российской государственности и социально-экономические преобразования. Формирование органов государственной власти. 1993 г. смена политической системы в стране. Переход к рыночной экономике. Внешняя политика Российской Федерации. Россия в новой геополитической ситуации. Взаимоотношения со странами СНГ. Взаимоотношения со странами дальнего зарубежья. Заключение: итоги и уроки мировой и отечественной истории.	-	2	-	-	4	6	Р 6.1 №3, гл. 15 Р 6.2 №1, гл. 16 Р 6.2 №2, гл. 4, 5, 6	лекция- визуализация, контекстное обучение
	Всего	20	26	-	4	58	108		

Занятия проводимые в интерактивной форме, составляют 60 % от общего количества аудиторных часов по дисциплине «История».

**Лабораторные работы (не предусмотрены)  
Практические занятия (семинары)  
Для очной формы обучения**

№ занятия	№ раздела	Тема	Кол-во часов
1.	1	Вводный семинар	2
2	1	Древнейшая, древняя и средневековая история человечества	2
3	1	Древнерусское государство и соседние народы. От распада к началу объединительного процесса	2
4	1	Формирование централизованного государства (XV–XVII вв.)	2
5	2	Семинар-диспут: Почему реформы Петра I оцениваются неоднозначно?	2
6	2	Россия во второй половине XVIII в. и первой половине XIX в.	2
7	2	Учебная дискуссия: Реформы 60–70-х гг. XIX века: почему они носили ограниченный характер	2
8	2	Мир и Россия на рубеже XIX–XX вв.	2
9	3	Революция, гражданская война и интервенция в России (1917–1920 гг.)	2
10	3	Мир и Советское государство между двумя мировыми войнами (1918–1939 гг.)	2
11	3	Вторая мировая война. СССР в годы Великой Отечественной войны (1941–1945 гг.)	2
12	3	Мир во второй половине XX в. СССР в 1945–1985 гг. Перестройка и распад СССР	2
13	3	Мир в конце XX – начале XXI в. Российская Федерация в процессе преобразований	2

2.2 В рабочей программе дисциплин «Философия» раздел 3 дополнить следующим:  
*Для очной формы обучения*

Общая трудоемкость дисциплины составляет 4 зачетных единицы (144 часа)

Вид работы	Трудоемкость, час.
	2 семестр
Лекции (Л)	20
Практические занятия (ПЗ)	26
Лабораторные работы (ЛР)	-
КСР	4
Курсовая проект работа (КР)	-
Расчетно - графическая работа (РГР)	-
Самостоятельная работа (проработка и повторение лекционного материала и материала учебников и учебных пособий, подготовка к лабораторным и практическим занятиям, коллоквиумам, рубежному контролю и т.д.)	58
Подготовка и сдача экзамена	36
Вид итогового контроля (зачет, экзамен)	+



Содержание разделов и формы текущего контроля

№	Наименование и содержание раздела	Количество часов						Литература, рекомендуемая студентам*	Виды интерактивных образовательных технологий**
		Аудиторная работа				СРС	Всего		
		Л	ПЗ	ЛР	КСР				
1	<b>Введение. Предмет, структура и функции философской науки.</b> Понятие философии. Мироззрение, его общественно-исторический характер. Исторические типы мировоззрения: миф, религия, философия. Философское мировоззрение. Философия, религия и научная картина мира. Основной вопрос философии. Философское познание и нравственность. Природа философских проблем. Философия в системе культуры. Функции философии. Философия и наука. Приоритет непреходящих общечеловеческих ценностей и идей гуманизма.	2	2	-	-	5/7	9	Р. 6.1 № 2, гл. 1 № 3, тема 1 № 5, тема 1	лекция-визуализация, проблемное обучение, обучение на основе опыта
2	<b>Исторические этапы развития философии.</b> История философии как раздел философского знания и как форма и способ развития философских идей. Проблема единства и различия, возможности прогресса в философии через смену и развитие философских школ и направлений.	2	6	-	-	8	16	Р. 6.1. № 2, тема 2 № 3, тема 2 № 4, гл. 2 Р. 6.2. № 1, гл. 2	лекция-визуализация, проблемное обучение, обучение на основе опыта, контекстное обучение
3	<b>Философское понимание мира: бытие, материя как исходные понятия.</b> Категория бытия, ее смысл и специфика. Основные формы бытия. Формирование научно-философского понятия материи. Методологическое значение этого понятия для познания природы, общества, практической деятельности. Современная наука о сложной системной организации материи. Понятие движения. Движение и развитие. Основные формы движения, их соотношение, качественная специфика и взаимосвязь. Пространство и время. Субстанциональная и реляционная концепции пространства и времени, их мировоззренческие и методологические основы.	1	2	-	1	5	8	Р. 6.1. № 2, тема 3 № 3, тема 3 № 4, гл. 3 Р. 6.2. № 1, гл. 3 № 3, гл. 3	лекция-визуализация, проблемное обучение, обучение на основе опыта, контекстное обучение
4	<b>Сознание как предмет философского исследования.</b> Проблема сознания в философии. Постановка и решение вопроса о природе сознания в идеалистической философии. Роль деятельности и языка в формировании сознания. Сознание и высшие формы психической деятельности - мышление, память, воля и эмоции.	1	2	-	-	5	8	Р. 6.1. № 2, тема 3 № 3, тема 3 № 4, гл. 3 Р. 6.2. № 1, гл. 3 № 3, гл. 3	лекция-визуализация, проблемное обучение, обучение на основе опыта, контекстное обучение
5	<b>Основные проблемы теории познания.</b> Диалектика и ее альтернативы. Познание как социально-опосредованное, исторически развивающееся отношение человека к миру. Познание, его возможности и границы. Субъект и объект	2	2	-	-	4	8	Р. 6.1. № 2, тема 4 № 3, тема 4 № 4, гл. 4	лекция-визуализация, проблемное обучение, обучение на основе опыта, контекстное

	познания. Чувственное и рациональное познание. Истинное знание и заблуждение. Критерии истинного знания. Вненаучные формы познания: обыденное, религиозное, художественное. Наука как специализированная форма познания. Структура и динамика развития научного знания и деятельности. Эмпирический и теоретический уровни познания, их различение по предмету, методам и формам знания. Специфика социального познания.							Р. 6.2. № 1, гл. 4 № 3, гл. 4 № 4, гл. 4	обучение
6	<b>Общество. Основы социально-философского анализа. Материальное производство.</b> Основные особенности социальной философии; ее место в системе гуманитарного знания. Общество как специфическая подсистема объективной реальности. Философские концепции сущности общества, исторические этапы его познания. Общество как социальная система. Понятие способа производства и его структура.	2	2	-	1	4	9	Р. 6.1. № 1, гл. 1, 3 № 2, тема 5 № 3, тема 5 № 4, тема 9 Р. 6.2. № 3, гл. 5 № 4, гл. 5	лекция-визуализация, проблемное обучение, обучение на основе опыта
7	<b>Социальная структура и политическая система общества.</b> Понятие социальной структуры. Зависимость социальной структуры от способа производства. Классовая и стратификационная модель общества. Понятие классов. Понятие страта. Теория социальной мобильности. Исторические формы общности людей: род, племя, народность, нация. Семья как элемент социальной структуры. Проблемы семьи и брака в традиционном и цивилизованном обществе. Понятия "политика", "политическая власть", "политическое управление". Политическая система общества и ее основные элементы. Государство, его происхождение, сущность, основные элементы и функции. Типы государства. Формы государственного управления.	2	2	-	-	4	8	Р. 6.1. № 1, гл. 4 № 2, тема 5 № 3, тема 5 № 4, тема 10 Р. 6.2. № 2, разд. 1 № 3, гл. 6 № 4, гл. 5	лекция-визуализация, проблемное обучение, обучение на основе опыта, контекстное обучение
8	<b>Духовное производство и общественное сознание.</b> Духовное производство и его составляющие. Общественное сознание и общественное бытие и специфика их взаимоотношений. Структура общественного сознания. Исторический характер соотношения социальной идеологии и массового сознания. Критерии выделения форм общественного сознания.	2	2	-	1	4	9	Р. 6.1. № 1, гл. 5 № 2, тема 6 № 3, тема 6 № 4, тема 11 Р. 6.2. № 2, гл. 5 № 3, гл. 6 № 4, гл. 5	лекция-визуализация, проблемное обучение, обучение на основе опыта, контекстное обучение
9	<b>Проблема человека в философии. Личность и общество.</b> Философская антропология в системе философского знания. Человек как главный предмет философского анализа. Человек как единство природного, социального, духовного. Фундаментальные отношения человека к миру. Содержание	2	2	-	-	5	9	Р. 6.1. № 1, гл. 2, 11 № 2, тема 6 № 3, тема 7 № 4, тема 12	лекция-визуализация, проблемное обучение, обучение на основе опыта, контекстное обучение

	<p>понятия личность, его соотношение с понятием человек, индивидуальность. Роль социальной среды в формировании личности. Необходимость и свобода выбора. Проблема смысла человеческого существования. Свобода и ответственность личности. Антропологический кризис как составляющая общего кризиса культуры. Антропологическая перспектива.</p>							<p>Р. 6.2. № 2, гл. 11 № 3, гл. 7 № 4, гл. 7</p>	
10	<p><b>Культура и цивилизация. Культура и ценности.</b> Специфика социально-философского анализа культуры. Общество и культура. Запад, Восток, Россия в диалоге культур. Культура и идеология. Культура и НТП. Проблема "массовой" и элитарной культуры. Социальные функции культуры. Единство, многообразие и взаимодействие культур. Национальное и интернациональное в культуре. Ценности и их роль в развитии культуры.</p>	1	1	-	-	13	15	<p>Р. 6.1. № 1, гл. 14 № 2, тема 8 № 3, тема 8 № 4, тема 13 Р. 6.2. № 2, гл. 11 № 3, гл. 8 № 4, гл. 8</p>	<p>лекция-визуализация, проблемное обучение, обучение на основе опыта, контекстное обучение</p>
11	<p><b>Философия истории.</b> Формационный и цивилизационный подходы к периодизации истории. Понятие базиса и надстройки. Достоинства и недостатки теории общественно-экономической формации. Теории локальных культур и цивилизаций О.Шпенглера и А.Тойнби. Теории технологического детерминизма (Д.Белл, О.Тоффлер)</p>	1	1	-	1	10	13	<p>Р. 6.1. № 1, гл. 6 № 3, тема 9 Р. 6.2. № 2, гл. 11</p>	<p>лекция-визуализация, проблемное обучение, обучение на основе опыта, контекстное обучение</p>
12	<p><b>Общественный прогресс и глобальные проблемы современности.</b> Многообразие типов социального развития. Понятие общественного прогресса, его основные критерии. Современная глобальная ситуация – как результат стихийности и неравномерности социально-экономического развития и НТП во второй половине XX-го столетия и последствие становления общества технологической рациональности. Всеобщие и глобальные проблемы современности. Основные типы глобальных проблем и их взаимосвязь.</p>	1	1	-	-	3	5	<p>№ 1, гл. 12 № 3, тема 10 № 4, тема 13 Р. 6.2. № 3, гл. 9 № 4, гл. 10</p>	<p>лекция-визуализация, проблемное обучение, обучение на основе опыта, контекстное обучение</p>
13	<p><b>Заключение.</b> В завершение изучения курса философии необходимо обобщить его содержание и подвести некоторые итоги. В частности нужно выстроить усвоенный материал в некую единую систему, то есть связать в определенную логическую цепочку основные философские проблемы. При этом отталкиваться следует, естественно, от утвержденного вопросника к экзаменам. На заключительном занятии важно попытаться дать оценку различным философским учениям и направлениям с точки зрения их воздействия и влияния на исторические судьбы России и РБ, а также охарактеризовать их роль.</p>	1	1	-	-	2	4	<p>Р. 6.1. № 1, гл. 15</p>	<p>лекция-визуализация</p>

<b>Всего</b>	20	26	-	4	58/	108		
--------------	----	----	---	---	-----	-----	--	--

Занятия, проводимые в интерактивной форме, составляют 70% от общего количества аудиторных часов по дисциплине «Философия».

**Лабораторные работы**  
*Не предусмотрены*  
**Практические занятия (семинары)**  
*Для очной формы обучения*

№ занятия	№ раздела	Тема	Кол-во часов
1	1	Введение. Предмет, структура и функции философской науки.	2
2	1	Исторические этапы развития философии. Античная и средневековая философия.	2
3	1	Исторические этапы развития философии. Философия эпохи Возрождения и Нового времени.	2
4	1	Исторические этапы развития философии. Современные философские направления.	2
5	2	Философское понимание мира: бытие, материя как исходные понятия. Сознание как предмет философского исследования.	2
6	1,2	Рубежный контроль	2
7	3	Общество. Основы социально-философского анализа. Материальное производство	2
8	3	Социальная структура и политическая система общества	2
9	3	Духовное производство и общественное сознание	2
10	3	Проблема человека в философии. Личность и общество	2
11	3	Культура и цивилизация. Философия истории	2
12	3	Общественный прогресс и глобальные проблемы современности. Заключение	2
13	3	Рубежный контроль	2

2.3 В рабочей программе дисциплин «Иностранный язык» раздел 3 дополнить следующим:

Общая трудоемкость дисциплины составляет 7 зачетных единиц (252 часа). (очная)

Трудоемкость дисциплины по видам работ

Вид работы	Трудоемкость, час.		
	1 семестр	2 семестр	3 семестр
Аудиторная работа	32	32	33
Практические занятия (ПЗ)	30	30	30
Лабораторные работы (ЛР)	-	-	-
КСР	2	2	3
Курсовая проект работа (КР)	-	-	-
Расчетно-графическая работа (РГР)	-	-	-
Самостоятельная работа (проработка и повторение лекционного материала учебников и учебных пособий, подготовка к лабораторным и практическим занятиям, коллоквиумам, рубежному контролю и т.д.)	31	31	39
Подготовка и сдача экзамена	-	-	36
Подготовка и сдача зачета	9	9	-
Вид итогового контроля (зачет, экзамен)	зачет	зачет	экзамен

Содержание разделов и формы текущего контроля  
Иностранный язык (очная)

№	Наименование и содержание раздела	Количество часов					Литература, рекомендуемая студентам*	Виды интерактивных образовательных технологий**	
		Аудиторная работа				СРС			Всего
		Л	ПЗ	ЛР	КСР				
1	Раздел I (1 семестр) Социокультурная сфера		30		2	31	63		
1.1.	Тема 1: Речевой этикет: приветствия, формы обращения, знакомства, биография, семья, самочувствие, погода. Грамматический материал: структура предложения. Части речи и члены предложения. Глагол: система времен в активном залоге. Виды вопросительных предложений		16		1	15	32	Р. 6.1. №1 L.1 pp.10 контекстное обучение	
1.2.	Тема 2: Проблемы современной молодежи: жизненные установки, образование, учеба, досуг, планы на будущее. Грамматический материал: глагол. Система времен в пассивном залоге. Согласование времен.		14		1	16	31	Р. 6.1. №1 L.2 pp.28 контекстное обучение	
2	Раздел II (2 семестр) Социокультурный портрет страны изучаемого языка. Проблемы окружающей среды		30		2	31	63		
2.1.	Тема 1: Виды и формы презентаций. Грамматический материал: структура и виды сложноподчиненного предложения. Условное предложение. Сослагательное наклонение.		8			8	16	Р. 6.1. №1 pp.280 контекстное обучение	
2.2.	Тема 2: Страна изучаемого языка: Великобритания: столицы, города, традиции, обычаи, достопримечательности, образование. Грамматический материал: неличные формы глагола. Инфинитив, инфинитивные обороты: Complex Object, Complex Subject.		8		1	8	17	Р. 6.1. №1 L.4 pp.65, pp.214 работа в команде	
2.3.	Тема 3: Англоговорящие страны: США, Канада, Австралия, Новая Зеландия: столицы, города, традиции,		8		1	8	17	Р. 6.1. №1 L.4 pp.74, pp.256 работа в команде	

	обычаи, достопримечательности. Грамматический материал: неличные формы глагола. Причастие, причастные обороты. Герундий, герундиальные обороты.								
2.4.	Тема 4: Глобализация: причины, следствия. Грамматический материал: сложное предложение. Типы сложного предложения.		6			7	13	Р. 6.1. №1	контекстное обучение
3	Раздел III (3 семестр) Общенаучный. Наука в современном мире		30		3	39	72		
3.1.	Тема 1: Информационные технологии в машиностроении. Интернет. Грамматические, стилистические и лексические аспекты перевода.		8		1	10	19	Р. 6.1. №2 pp.385, pp.40	деловая (ролевая) игра
3.2.	Тема 2: Современные тенденции в авиакосмической промышленности. Трудности перевода технической литературы		6		1	8	15	Р. 6.1. №2 pp.321, pp.40	деловая (ролевая) игра
3.3.	Тема 3: Современные машиностроительные производства		8		1	10	19	Р. 6.1. №2 pp.293, pp.40	контекстное обучение
3.4.	Тема 4: Глобальные проблемы окружающей среды. Промышленная экология и ресурсосберегающие технологии. Тест-допуск к сдаче экзамена по английскому языку		8			11	19	Р. 6.1. №2 pp.238	работа в команде

Занятия, проводимые в интерактивной форме, составляют 85% от общего количества аудиторных часов по дисциплине «Иностранный язык».





Вид итогового контроля (зачет, экзамен)			заче т			заче т	
<b>Прикладная физическая культура</b>							
Лекции (Л)	4	4	-	4	2	-	14
Практические занятия (ПЗ)	50	50	36	68	72	38	314
Самостоятельная работа студентов (проработка и повторение лекционного материала и материала учебников и учебных пособий, подготовка к практическим занятиям, самостоятельное изучение разделов)	-	-	-	-	-	-	-
Подготовка и сдача зачета	-	-	-	-	-	-	-
Вид итогового контроля (зачет, экзамен)	-	-	-	-	-	-	-

*Содержание разделов и формы текущего контроля по дисциплине «Физическая культура и спорт»  
(очная форма форма)*

№	Наименование и содержание раздела	Количество часов				Литература, рекомендуемая студентам*	Виды интерактивных образовательных технологий**
		Аудиторная работа		СРС	Всего		
		Л	ПЗ				
1	Теоретический раздел	4/0	-	-	4/0	Р.6.1 № 1,2,3, гл. 1-3 Р.6.2 № 1,5, гл. 1-5	Лекция классическая
	Тема № 1. Физическая культура в профессиональной подготовке студентов и социокультурное развитие личности студента.	4/0	-	-	4/0		
2	Практический раздел Легкая атлетика Футбол Волейбол Баскетбол ОФП	-	16/2 10/2 16/2 16/2 10/2	0/14 0/12 0/12 0/12 0/12	-	Р.6.1 №1,2, гл. 1-4 Р.6.2 № 2,3,5, гл. 1,2	Проблемное обучение Контекстное обучение Обучение на основе опыта Работа в команде
3	Контрольный раздел Тесты для определения физической подготовленности(табл.1)	-	-	-	9/9	Посещаемость, тесты для определения физической подготовленности	Опрос, тестирование
	всего	14/0	68/10	0/62			

*Содержание разделов и формы текущего контроля по дисциплине «Элективные курсы по физической культуре» (очная форма)*

№	Наименование и содержание раздела	Количество часов				Литература, рекомендуемая студентам*	Виды интерактивных образовательных технологий**
		Аудиторная работа		СРС	Всего		
		Л	ПЗ				
1	Теоретический раздел	14/0	-	-	14/0	Р.6.1 № 1,2,3, гл. 1-3 Р.6.2 № 1,5, гл. 1-5	Лекция классическая

	Тема № 2. Образ жизни и его отражение в профессиональной деятельности.	2/0	-	-	2/0		
	Тема № 3. Общая физическая и спортивная подготовка студентов в образовательном процессе.	4/0	-	-	4/0		
	Тема № 4. Методические основы самостоятельных занятий физическими упражнениями и самоконтроль в процессе занятий.	4/0	-	-	4/0		
	Тема № 5. Профессионально-прикладная физическая подготовка будущих специалистов (ППФП)	4/0	-	-	4/0		
2	Практический раздел Легкая атлетика Футбол Волейбол Баскетбол ОФП	-	80/0 30/0 100/0 64/0 40/0	0/84 0/66 0/70 0/48 0/60	-	Р.6.1 №1,2, гл. 1-4 Р.6.2 № 2,3,5, гл. 1,2	Проблемное обучение Контекстное обучение Обучение на основе опыта Работа в команде
3	Контрольный раздел Тесты для определения физической подготовленности(табл.1)	-	-	-	9/9	Посещаемость, тесты для определения физической подготовленности	Опрос, тестирование
	всего	14/0	382/0	0/328			

2.5 В рабочей программе дисциплинам «Линейная алгебра и аналитическая геометрия» раздел 3 дополнить следующим:

Общая трудоемкость дисциплины составляет **3 зачетных единицы (108 часов)**.

Вид работы	Трудоемкость, час.
	1 семестр
	очная форма
Всего	108
Аудиторная работа, в т.ч.	57
Лекции (Л)	24
Практические занятия (ПЗ)	30
Лабораторные работы (ЛР)	–
КСР	3
Курсовая проект работа (КР)	–
Расчетно-графическая работа (РГР)	–
Самостоятельная работа (проработка и повторение лекционного материала и материала учебников и учебных пособий, подготовка к лабораторным и практическим занятиям, коллоквиумам, рубежному контролю и т.д.), в т.ч.	42
Подготовка и сдача экзамена	–
Подготовка и сдача зачета	9
Вид итогового контроля	зачет

Содержание разделов и формы текущего контроля (очная форма обучения)

№	Наименование и содержание раздела	Количество часов						Литература, рекомендуемая студентам	Виды интерактивных образовательных технологий
		Аудиторная работа				СРС	Всего		
		Л	ПЗ	ЛР	КСР				
1	<b>Линейная и векторная алгебра</b> Матрицы и действия над ними. Определители, их свойства и вычисление. Обратная матрица. Ранг матрицы, теорема о базисном миноре. Понятие n-мерного векторного пространства. Линейно зависимые и линейно независимые системы векторов, базис векторного пространства. Системы линейных уравнений и условия их совместности. Теорема Кронекера-Капелли. Решение систем линейных алгебраических уравнений: матричный метод, метод Крамера, метод Гаусса. Запись решения однородной системы линейных алгебраических уравнений с помощью фундаментальной системы решений. Векторы и операции над ними. Направляющие косинусы, проекция вектора на ось другого вектора. Понятие коллинеарности, равенства и компланарности векторов. Скалярное, векторное и смешанное произведения векторов, их свойства и вычисление через координаты сомножителей. Построение математических моделей с использованием векторного, скалярного и смешанного произведений (вычисление площади параллелограмма, объема параллелепипеда, работа, производимая силой по перемещению материальной точки, момент силы). Пакеты прикладных программ и их использование.	16	18	-	КСР №1 2	21	57	Р6.1 №1, гл. 1, 6, 7	лекция классическая, классическое практическое занятие
2	<b>Аналитическая геометрия</b> Понятие об уравнении линии на плоскости и поверхности в пространстве. Полярная и декартова прямоугольная системы координат. Связь между ними. Преобразования декартовой системы координат (параллельный перенос и поворот осей координат). Прямая на плоскости и способы ее задания. Расстояние от точки до прямой. Взаимное расположение прямых на плоскости. Расстояние от точки до плоскости. Взаимное расположение плоскостей в пространстве. Прямая в пространстве и способы ее задания. Взаимное расположение прямой и плоскости в пространстве. Кривые второго порядка и их свойства. Поверхности второго порядка, их характеристики и способы построения. Пакеты прикладных программ и их использование.	8	12	-	КСР №2 1	21	42	Р6.1 №1, гл. 2, 3,4	лекция классическая, классическое практическое занятие
	<b>Итого:</b>	<b>24</b>	<b>30</b>	<b>-</b>	<b>3</b>	<b>42</b>	<b>99</b>	<b>-</b>	<b>-</b>

Занятия, проводимые в интерактивной форме, составляют 50% от общего количества аудиторных часов по дисциплине «Линейная алгебра и аналитическая геометрия».

## Лабораторные работы

Учебным планом не предусмотрены.

### Практические занятия (очная форма обучения)

№ занятия	№ раздела	Тема	Кол-во часов
1	1	Матрицы и действия над ними.	2
2	1	Определители. Вычисление определителей. Решение систем алгебраических уравнений методом Крамера.	2
3	1	Вычисление обратной матрицы. Решение матричных уравнений.	2
4	1	Ранг матрицы, его вычисление методом элементарных преобразований и методом окаймляющих миноров.	2
5	1	Системы линейных алгебраических уравнений и их решение. Метод Гаусса.	2
6	1	Однородные системы линейных алгебраических уравнений. Запись решения с помощью фундаментальной системы решений.	2
7	1	Векторы и операции над ними. Коллинеарные векторы. Направляющие косинусы, проекция вектора на ось другого вектора. Линейно зависимые и линейно независимые системы векторов, базис	2
8	1	Простейшие геометрические задачи, решаемые методами векторной алгебры. Скалярное произведение векторов. Условие ортогональности векторов. Угол между двумя векторами.	2
9	1	Векторное произведение векторов. Смешанное произведение векторов. Понятие правой и левой тройки векторов. Условие компланарности векторов.	2
10	2	Прямая на плоскости. Различные виды уравнений прямой на плоскости. Расстояние от точки до прямой. Взаимное расположение прямых.	2
11	2	Плоскость в пространстве. Различные виды уравнений плоскости. Расстояние от точки до плоскости. Взаимное расположение плоскостей.	2
12	2	Прямая в пространстве. Виды уравнений прямой в пространстве. Взаимное расположение двух прямых, прямой и плоскости в пространстве.	2
13-14	2	Кривые второго порядка: эллипс (окружность), гипербола, парабола, и их характеристики. Приведение уравнения кривой второго порядка к каноническому виду.	4
15	2	Поверхности второго порядка.	2
Всего			30

2.6 В рабочей программе дисциплинам «Математический анализ» раздел 3 дополнить следующим:

Трудоемкость дисциплины по видам работ (очная форма обучения).

Общая трудоемкость дисциплины составляет 12 зачетных единиц (432 часа).

Вид работы	Трудоемкость, час.		
	1 семестр	2 семестр	3 семестр
Всего	144	180	108
Аудиторная работа, в т.ч.	68	69	45
Лекции (Л)	28	28	20
Практические занятия (ПЗ)	36	36	22
Лабораторные работы (ЛР)	-	-	-
КСР	4	5	3
Самостоятельная работа, в т.ч.	67	75	27
Курсовая проект работа (КР)	-	-	-
Расчетно-графическая работа (РГР)	-	-	-
Подготовка и сдача экзамена	-	36	36
Подготовка и сдача зачета	9	-	-
Вид итогового контроля	зачет	экзамен	экзамен

Содержание разделов и формы текущего контроля (очная форма обучения)

№	Наименование и содержание раздела	Количество часов						Литература, рекомендуемая студентам	Виды интерактивных образовательных технологий
		Аудиторная работа				СРС	Всего		
		Л	ПЗ	ЛР	КСР				
1-й семестр									
1	<p>Теория пределов</p> <p>Числовые множества. Последовательности. Верхние и нижние грани множества. Предельные точки множества, окрестности точки. Предел числовой последовательности. Единственность предела. Ограниченность сходящейся числовой последовательности. Существование предела монотонной ограниченной последовательности. Арифметические действия над последовательностями, имеющими предел. Теорема о предельном переходе в неравенствах. Бесконечно малые и бесконечно большие последовательности, связь между ними. Необходимое и достаточное условие существования конечного предела. Принцип вложенных отрезков. Число "e". Понятие функции, способы ее задания. Сложные функции. Элементарные функции. Два определения предела функции в точке. Предел функции на бесконечности. Односторонние пределы. Ограниченность функции, имеющей предел. Бесконечно малые функции и их свойства. Произведение бесконечно малых функций. Частное от деления бесконечно малой функции на функцию, имеющую предел, отличный от нуля. Предел суммы, произведения и частного функции. Переход к пределу в неравенствах. Замечательные пределы. Сравнение бесконечно малых функций. Эквивалентные бесконечно малые. Замена бесконечно малых эквивалентными при вычислении пределов. Бесконечно большие функции. Связь между бесконечно большими и бесконечно малыми функциями. Символы "O" и "o". Непрерывность функции. Непрерывность основных элементарных функций. Свойства непрерывных в точке функций: непрерывность суммы, произведения, частного. Непрерывность сложной и обратной функции. Односторонняя непрерывность. Точки разрыва функции и их классификация. Непрерывность функции на отрезке. Свойства непрерывных на отрезке функций: ограниченность, существование наибольшего и наименьшего значений, существование промежуточных значений. Свойство монотонной функции. Обратная функция и ее непрерывность.</p>	10	12	-	-	17	36	Р 6.1 №1, гл. 1, пар. 3, 4, 5	лекция классическая, классическое практическое занятие
2	<p>Дифференцирование функции</p> <p>Производная, ее геометрический и механический смысл. Производная суммы, произведения и частного (обзор теорем школьного курса). Уравнение касательной и нормали к плоской кривой. Производная сложной функции. Производная обратной функции. Производная элементарной функции. Таблица производных. Дифференцируемость функции. Непрерывность дифференцируемой функции.</p>	8	12	-	КСР №1 2	20	44	Р 6.1 №1, гл. 2, пар. 2-6, 9. Гл. 3, пар. 1-4.	лекция классическая, классическое практическое занятие

	Дифференциал функции. Связь с производной. Геометрический смысл дифференциала. Инвариантность формы дифференциала. Применение дифференциала в приближенных вычислениях. Производная и дифференциал высших порядков. Параметрически заданные функции и их дифференцирование. Дифференцирование функции, заданной неявно. Теоремы Ферма, Ролля, Лагранжа, Коши. Раскрытие неопределенностей, правило Лопиталя. Условие возрастания и убывания функций. Точки экстремума. Достаточные признаки максимума и минимума. Отыскание наибольших и наименьших значений непрерывной на отрезке функции. Исследование на максимум и минимум с помощью производных высших порядков. Исследование функций на выпуклость и вогнутость. Точки перегиба. Асимптоты кривой. Общая схема построения графика.									
3	Интегрирование Комплексные числа и арифметические действия над ними. Тригонометрическая и показательная форма комплексного числа. Извлечение корня и логарифмирование. Основная теорема алгебры (без доказательства). Разложение многочленов на множители. Первообразная. Неопределенный интеграл и его свойства. Таблица основных формул. Простейшие приемы интегрирования. Замена переменной, интегрирование по частям. Разложение дробной рациональной дроби на простейшие дроби. Интегрирование простейших дробей. Интегрирование рациональных функций. Интегрирование выражений, содержащих тригонометрические и иррациональные функции. Математические модели некоторых задач геометрии и механики с использованием определенного интеграла. Определение определенного интеграла. Теорема существования (без доказательства). Основные свойства определенного интеграла. Теорема о среднем. Определенный интеграл с переменным верхним пределом и его производная по верхнему пределу. Формула Ньютона-Лейбница. Замена переменной и интегрирование по частям в определенном интеграле. Несобственные интегралы от неограниченных функций и с бесконечными пределами. Теоремы сравнения. Абсолютная и условная сходимость.	10	12	-	КСР №2 2	30	55	Р 6.1 №1, гл. 4, пар. 1-3, 5-7, 9-12. Гл. 5, пар. 1, 2.	лекция классическая, классическое практическое занятие	
Итого за 1-й семестр:		28	36	-	4	67	135	-	-	
2-й семестр										
4	Приложения определенного интеграла Геометрические приложения определенного интеграла (вычисление площади фигур в декартовых и полярных координатах, длин кривых, объемов, площадей поверхностей)	6	6	-	КСР №3 2	15	29	Р 6.1 №1, Гл. 5, пар. 7-11.	лекция классическая, классическое практическое занятие	

5	<p>Функции многих переменных</p> <p>Понятие метрического пространства. Сходимость в пространстве <math>R_n</math>. Топология, открытые и замкнутые множества. Функции многих переменных (ф.м.п.). Линии и поверхности уровня. Предел и непрерывность функции нескольких переменных. Частные производные и полный дифференциал ф.м.п. Дифференцирование сложных ф.м.п. Касательная плоскость и нормаль к поверхности. Частные производные высших порядков. Экстремумы ф.м.п. Достаточное условие экстремума (без доказательства). Отыскание экстремальных значений функции в замкнутой области.</p>	4	6	-	-	15	20	Р 6.1 №1, гл. 6, пар. 1-4, 12, 14.	лекция классическая, классическое практическое занятие	
6	<p>Кратные и криволинейные интегралы</p> <p>Двойной и тройной интегралы, их свойства. Сведение кратного интеграла к повторному. Понятие n-кратного интеграла. Замена переменных в кратных интегралах. Полярные, цилиндрические и сферические координаты. Криволинейные интегралы. Их свойства и вычисление. Поверхностные интегралы. Их свойства и вычисление. Формула Грина, Остроградского-Гаусса. Геометрические и механические приложения кратных, криволинейных и поверхностных интегралов.</p>	8	12	-	КСР №4 3	20	47	Р 6.1 №1, гл. 7, пар. 1-7	лекция классическая, классическое практическое занятие	
7	<p>Ряды.</p> <p>Понятие числового ряда. Сходящиеся и расходящиеся ряды. Необходимое условие сходимости. Основные признаки сходимости знакоположительных рядов. Знакопеременные ряды, абсолютная и условная сходимости. Функциональные ряды, область сходимости функциональных рядов. Равномерная сходимость, теорема Вейерштрасса. Степенные ряды, лемма Абеля - Разложение элементарных функций в степенные ряды. Ряды Тейлора и Маклорена. Тригонометрические ряды. Достаточные условия сходимости ряда Фурье. Разложение в ряд Фурье периодических функций. Интеграл Фурье. Преобразование Фурье. Приближение функций многочленами</p>	10	12	-	-	25	48	Р 6.1 №1, гл. 8, пар. 1-4	лекция классическая, классическое практическое занятие	
Итого за 2-й семестр:		28	36	-	5	75	144	-	-	
3-й семестр										
8	<p>Теория функций комплексных переменных</p> <p>Комплексные числа и действия над ними. Понятие функции комплексного переменного. Предел и непрерывность ф.к.п. Дифференцирование ф.к.п. и условия Коши-Римана. Пространство аналитических функций. Интегрирование ф. к.п., теорема Коши и интегральная формула Коши. Теорема Тейлора и разложение основных элементарных функций комплексного переменного в степенные ряды. Особые точки аналитических функций, теорема Лорана. Вычеты, основная теорема о вычетах. Применения вычетов</p>	14	16	-	КСР №5 3	17	49	Р 6.1.2, гл.1, пар. 1, 2, 3, 4, гл. 3, пар. 1-5, гл. 4, пар. 3,4.	лекция классическая, классическое практическое занятие	



9	Уравнения математической физики Типы уравнений второго порядка в частных производных. Уравнение колебания струны. Уравнение теплопроводности. Задача Дирихле для круга	6	6	-	-	10	23	Р 6.1.3, гл.1, 2, 3, 4.	лекция классическая, классическое практическое занятие
Итого за 3-й семестр:		20	22	-	3	27	72	-	-

Занятия по дисциплине Математический анализ, проводимые в интерактивной форме, составляют 30 % от общего количества аудиторных часов.

## Практические занятия (очная форма обучения)

№ занятия	№ раздела	Тема	Кол-во часов
1	1	Предел числовой последовательности	2
2	1	Предел функции.	2
3	1	Предел на бесконечности. Односторонние пределы.	2
4	1	Первый и второй замечательные пределы.	2
5	1	Первый и второй замечательные пределы.	2
6	1	Непрерывность функции. Точки разрыва функции и их классификация	2
7	2	Производная суммы, произведения и частного	2
8	2	Уравнение касательной и нормали к плоской кривой. Производная сложной функции.	2
9	2	Производная обратной функции. Логарифмическое дифференцирование.	2
10	2	Раскрытие неопределенностей, правило Лопиталя.	2
11	2	Исследование на максимум и минимум. Исследование функций на выпуклость и вогнутость.	2
12	2	Точки перегиба. Асимптоты кривой. Общая схема построения графика	2
13	3	Простейшие приемы интегрирования.	2
14	3	Замена переменной, интегрирование по частям.	2
15	3	Интегрирование простейших дробей. Интегрирование рациональных функций	2
16	3	Интегрирование выражений, содержащих тригонометрические и иррациональные функции.	2
17	3	Интегрирование выражений, содержащих тригонометрические и иррациональные функции.	2
18	3	Замена переменной и интегрирование по частям в определенном интеграле. Несобственные интегралы от неограниченных функций и с бесконечными пределами	2
19-21	4	Геометрические приложения определенного интеграла	6
22	5	Частные производные и полный дифференциал ф.м.п.	2
23	5	Дифференцирование сложных ф.м.п. Касательная плоскость и нормаль к поверхности.	2
24	5	Частные производные высших порядков. Экстремумы ф.м.п.	2
25	6	Двойной и тройной интегралы, их свойства.	2
26	6	Сведение кратного интеграла к повторному	2
27	6	Замена переменных в кратных интегралах. Полярные, цилиндрические и сферические координаты.	2
28	6	Криволинейные интегралы.	2
29	6	Их свойства и вычисление. Формула Грина.	2
30	6	Их свойства и вычисление. Формула Грина.	2
31-32	7	Основные признаки сходимости знакоположительных рядов	4
33	7	Знакопеременные ряды, абсолютная и условная сходимости	2
34	7	Степенные ряды. Разложение элементарных функций в степенные ряды. Радиус сходимости	2
35-36	7	Разложение в ряд Фурье периодических функций	4
37	8	Комплексные числа и действия над ними. Понятие функции комплексного переменного. Предел и непрерывность ф.к.п	2
38	8	Дифференцирование ф.к.п. и условия Коши-Римана	2
39-40	8	Интегрирование ф.к.п., теорема Коши и интегральная формула Коши.	4
41	8	Теорема Тейлора и разложение основных элементарных функций комплексного переменного в степенные ряды	2
42	8	Особые точки аналитических функций, теорема Лорана	2
43	8	Вычеты, основная теорема о вычетах.	2
44	8	Применения вычетов.	2
45	9	Типы уравнений второго порядка в частных производных. Уравнение колебания струны.	2
46	9	Уравнение теплопроводности.	2
47	9	Задача Дирихле для круга.	2

Всего	94
-------	----

2.7 В рабочей программе дисциплинам «Дифференциальные уравнения» раздел 3 дополнить следующим:

Общая трудоемкость дисциплины составляет 2 зачетных единиц (72 часа).

Трудоемкость дисциплины по видам работ

Вид работы	Трудоемкость, час.
	очная
	2 семестр
Лекции (Л)	18
Практические занятия (ПЗ)	18
Лабораторные работы (ЛР)	-
КСР	2
Курсовая проект работа (КР)	-
Расчетно - графическая работа (РГР)	-
Самостоятельная работа (проработка и повторение лекционного материала и материала учебников и учебных пособий, подготовка к лабораторным и практическим занятиям, коллоквиумам, рубежному контролю и т.д.)	25
Подготовка и сдача экзамена	-
Подготовка и сдача зачета	9
Вид итогового контроля (зачет, экзамен)	зачет

## Содержание разделов и формы текущего контроля (очная форма обучения)

№	Наименование и содержание раздела	Количество часов						Литература, рекомендуемая студентам*	Виды интерактивных образовательных технологий**
		Аудиторная работа				СРС	Всего		
		Л	ПЗ	ЛР	КСР				
1.	Основные понятия теории дифференциальных уравнений. Уравнения 1-го порядка. Теорема существования (без док-ва). Понятие особого решения. Уравнения с разделяющимися переменными, однородные линейные уравнения и уравнения Бернулли. Уравнения в полных дифференциалах. Дифференциальные уравнения высших порядков. Задача Коши. Понятие о краевых задачах для дифференциальных уравнений. Теорема существования и единственности решения задачи Коши (без док-ва). Понятие общего и частного решения. Дифференциальные уравнения высших порядков, допускающие понижение порядка.	6	6	-	2	10	24	Р 6.1 №1 гл. 9.	лекция классическая, классическое практическое занятие
2.	Линейные дифференциальные уравнения n-го порядка. Свойства дифференциального оператора. Линейные однородные дифференциальные уравнения. Свойства их решений. Определитель Вронского. Фундаментальная система решений. Структура общего решения. Линейные неоднородные дифференциальные уравнения n-го порядка. Структура общего решения. Метод вариации постоянных. Линейные однородные дифференциальные уравнения n-го порядка с постоянными коэффициентами. Линейные неоднородные дифференциальные уравнения n-го порядка с постоянными коэффициентами.	6	6	-	-	10	22	Р 6.1 №1 гл. 9.	лекция классическая, классическое практическое занятие
3.	Система дифференциальных уравнений. Нормальные системы. Решение нормальных систем методом исключений. Элементы теории устойчивости движения. Непрерывная зависимость решения от начальных условий. Устойчивость по Ляпунову. Асимптотическая устойчивость.	6	6	-	-	5	17	Р 6.1 №1 гл. 9.	лекция классическая, классическое практическое занятие
Всего		18	18	-	2	25	63		

Занятия, проводимые в интерактивной форме, составляют 50% от общего количества аудиторных часов по дисциплине «Дифференциальные уравнения».

## Лабораторные работы

Учебным планом не предусмотрены.

### Практические занятия (очная форма обучения)

№ занятия	Тема	Кол-во часов
1	Дифференциальные уравнения с разделяющимися переменными	2
2	Однородные дифференциальные уравнения 1-го порядка.	2
3	Линейные дифференциальные уравнения 1-го порядка, уравнения Бернулли.	2
4	Дифференциальные уравнения в полных дифференциалах.	2
5	Дифференциальные уравнения высших порядков, допускающие понижения порядка.	2
6	Линейные однородные дифференциальные уравнения n-го порядка с постоянными коэффициентами.	2
7	Неоднородные линейные дифференциальные уравнения n-го порядка с постоянными коэффициентами.	2
8	Система дифференциальных уравнений. Нормальные системы.	2
9	Решение нормальных систем методом исключений. Элементы теории устойчивости движения.	2

2.8 В рабочей программе дисциплинам «Теория вероятностей и математическая статистика» раздел 3 дополнить следующим:

Общая трудоемкость дисциплины составляет 3 зачетных единиц (108 часов).

Вид работы	Трудоемкость, час.
	очная
	3 семестр
Лекции (Л)	20
Практические занятия (ПЗ)	18
Лабораторные работы (ЛР)	8
КСР	3
Курсовая проект работа (КР)	-
Расчетно - графическая работа (РГР)	-
Самостоятельная работа (проработка и повторение лекционного материала и материала учебников и учебных пособий, подготовка к лабораторным и практическим занятиям, коллоквиумам, рубежному контролю и т.д.)	50
Подготовка и сдача экзамена	-
Подготовка и сдача зачета	9
Вид итогового контроля (зачет, экзамен)	зачет

Содержание разделов и формы текущего контроля (очная форма обучения)

№	Наименование и содержание раздела	Количество часов						Литература, рекомендуемая студентам*	Виды интерактивных образовательных технологий**
		Аудиторная работа				СРС	Всего		
		Л	ПЗ	ЛР	КСР				
1	<p><b>Теория вероятностей:</b> Предмет теории вероятностей, события, алгебра событий. Детерминированные и вероятностные математические модели. Пространство элементарных событий. Вероятность: статистический и аксиоматический подходы. Аксиомы теории вероятностей. Примеры построения вероятностных пространств. Дискретные вероятностные модели, классическое определение вероятности. Элементы комбинаторики, перестановки, размещения, выбор с возвращением, выбор без возвращения. Геометрические вероятности. Условные вероятности. Независимые события. Вероятность произведения событий. Полная группа событий. Формулы полной вероятности и Байеса. Дискретные и непрерывные случайные величины. Функция распределения и ее свойства. Закон распределения дискретной случайной величины. Примеры дискретных законов распределения. Непрерывные случайные величины, плотность распределения. Совместное распределение нескольких случайных величин. Независимость случайных величин. Некоторые дискретные случайные величины и их распределения, индикатор случайного события и его распределение, биномиальный закон распределения, геометрическое распределение. Простейший поток событий и распределение Пуассона. Некоторые непрерывные случайные величины и распределения вероятностей. Равномерное распределение. Показательное распределение и простейший поток событий. Показательное распределение как непрерывный</p>	10	12	-	3	25	50	<p>Р 6.1 №1 Ч. 1, гл. 1-3, Ч.2. гл. 1-8 Р 6.1 №2, Ч. 1, гл. 1-5, Ч. 2, гл. 6-14</p>	<p>лекция классическая, классическое практическое занятие</p>

<p>аналог геометрического распределения. Нормальный закон распределения и его параметры. Функции от случайных величин и их распределения. Числовые характеристики распределений. Математическое ожидание случайной величины. Математическое ожидание функции случайной величины. Свойства математического ожидания как операции осреднения. Вычисления математического ожидания в случае биномиального, геометрического, пуассоновского распределений. Математическое ожидание для равномерного, показательного и нормального законов распределения. Дисперсия, среднеквадратическое отклонение как характеристики рассеяния и их свойства. Вычисление дисперсии в случае биномиального, геометрического и пуассоновского распределений. Вычисление дисперсии в случае равномерного, показательного и нормального распределений. Отсутствие конечной дисперсии у распределения Коши. Понятие о моментах распределения. Моменты нормально распределенной случайной величины. Многомерные случайные величины и их числовые характеристики. Ковариация, коэффициент корреляции и его основные свойства. Неравенство Чебышева. Предел по вероятности и в среднем квадратическом последовательностей случайных величин. Закон больших чисел и его следствия. Понятие о центральной предельной теореме. Теорема Муавра-Лапласа.</p>												
-------------------------------------------------------------------------------------------------------------------------------------------------------------------------------------------------------------------------------------------------------------------------------------------------------------------------------------------------------------------------------------------------------------------------------------------------------------------------------------------------------------------------------------------------------------------------------------------------------------------------------------------------------------------------------------------------------------------------------------------------------------------------------------------------------------------------------------------------------------------------------------------------------------------------------------------------------------------------------------------------------------------------------------------------------------------------------------------------------------------------------------------------------------------------------------------------------------------------------------------------------------------------------------------------------------------------------	--	--	--	--	--	--	--	--	--	--	--	--

2	<p>Основы математической статистики: Задачи математической статистики. Основные понятия. Выборка, эмпирическая функция распределения, полигон, гистограмма. Сходимость эмпирической функции распределения, Формулировка теоремы Колмогорова. Задача точечной оценки параметров распределения. Понятие статистики и оценки. Несмещенные, состоятельные и эффективные оценки. Выборочные моменты и их свойства. Метод моментов и максимального правдоподобия построения состоятельных оценок. Примеры. Некоторые распределения математической статистики, распределения Стьюдента, хи-квадрат, Фишера. Интервальное оценивание параметров распределения. Доверительные интервалы для среднего и дисперсии. Критерий согласия хи-квадрат и его применения. Регрессионный анализ. Постановка задачи. Оценивание параметров методом максимального правдоподобия. Метод наименьших квадратов. Совпадение оценок с оценками, полученными методом максимального правдоподобия в случае нормальных распределений выборки. Выборочный коэффициент корреляции.</p>	10	6	8	-	25	49	Р 6.1 №1, Ч. 3, гл. 9-14 Р 6.1 №2, Ч. 3, гл. 15-18, Р 6.5. №1	лекция классическая, классическое практическое занятие, составление отчета, защита лабораторных работ
Всего		20	18	8	3	50	99	-	-

Занятия, проводимые в интерактивной форме, составляют 30% от общего количества аудиторных часов по дисциплине «Теория вероятностей и математическая статистика».



### Лабораторные работы (очная форма обучения)

№ ЛР	№ раздела	Наименование лабораторных работ	Кол-во часов
1	2	Исследование статистических функций. Статические методы обработки данных	4
2	2	Точное и интервальное оценивание параметров распределения	4

### Практические занятия (очная форма обучения)

№ занятия	№ раздела	Тема	Кол-во часов
1	1	Пространство элементарных событий. Классическая вероятность. Комбинаторика.	2
2	1	Геометрические вероятности. Вероятности сложных событий.	2
3	1	Формулы Байеса и полной вероятности. Схема Бернулли.	2
4	1	Дискретные случайные величины и их числовые характеристики. Биномиальное, геометрическое и пуассоновское распределения.	2
5	1	Непрерывные случайные величины и их числовые характеристики. Равномерное и экспоненциальное распределения.	2
6	1	Нормальное распределение. Функции от случайных величин и их распределения. Характеристические функции.	2
7	2	Метод моментов и максимального правдоподобия построения состоятельных оценок .	2
8	2	Интервальное оценивание параметров распределения случайных процессов.	2
9	2	Проверка статистических гипотез.	2

2.9 В рабочей программе дисциплинам «Физика» раздел 3 дополнить следующим:

Общая трудоемкость дисциплины составляет 12 зачетных единиц (432 часа).

Трудоемкость дисциплины по видам работ (очная форма обучения)

Вид работы	Трудоемкость, час.		
	2 семестр	3 семестр	4 семестр
Лекции (Л)	24	24	28
Практические занятия (ПЗ)	18	16	14
Лабораторные работы (ЛР)	24	20	20
КСР	4	4	4
Курсовая проект работа (КР)	–	–	–
Расчетно-графическая работа (РГР)	–	–	–
Самостоятельная работа (проработка и повторение лекционного материала и материала учебников и учебных	65	71	42

пособий, подготовка к лабораторным и практическим занятиям, коллоквиумам, рубежному контролю и т.д.)			
Подготовка и сдача экзамена	–	–	36
Подготовка и сдача зачета	9	9	–
Вид итогового контроля (зачет, экзамен)	зачет	зачет	экзамен

#### Трудоёмкость дисциплины по видам работ (заочная форма обучения)

Вид работы	Трудоёмкость, час.		
	1 семестр	2 семестр	3 семестр
Лекции (Л)	8	8	8
Практические занятия (ПЗ)	4	4	4
Лабораторные работы (ЛР)	8	8	8
КСР	–	–	–
Курсовая проект работа (КР)	–	–	–
Расчетно-графическая работа (РГР)	–	–	–
Самостоятельная работа (проработка и повторение лекционного материала и материала учебников и учебных пособий, подготовка к лабораторным и практическим занятиям, коллоквиумам, рубежному контролю и т.д.)	88	115	52
Подготовка и сдача экзамена	–	–	36
Подготовка и сдача зачета	9	9	–
Вид итогового контроля (зачет, экзамен)	зачет	зачет	экзамен

#### Трудоёмкость дисциплины по видам работ (очно-заочная форма обучения)

Вид работы	Трудоёмкость, час.		
	1 семестр	2 семестр	3 семестр
Лекции (Л)	20	12	8
Практические занятия (ПЗ)	10	10	4
Лабораторные работы (ЛР)	20	16	8
КСР	–	–	4
Курсовая проект работа (КР)	–	–	–
Расчетно-графическая работа (РГР)	–	–	–
Самостоятельная работа (проработка и повторение лекционного материала и материала учебников и учебных пособий, подготовка к лабораторным и практическим занятиям, коллоквиумам, рубежному контролю и т.д.)	85	97	84
Подготовка и сдача экзамена	–	–	36
Подготовка и сдача зачета	9	9	–
Вид итогового контроля (зачет, экзамен)	зачет	зачет	экзамен



	массы и энергии в СТО. Сохранение релятивистского импульса. Релятивистская энергия.								
2	<b>Механические колебания и волны.</b> Гармонические колебания: амплитуда, частота и фаза колебаний. Кинематическая и векторная форма представления колебаний. Уравнение идеального осциллятора и его решение. Свободные затухающие колебания. Вынужденные колебания. Время установления вынужденных колебаний и его связь с добротностью. Сложение колебаний. Векторное описание сложения колебаний. Биения, фигуры Лиссажу. Связанные колебания. Волновое движение. Уравнение волны в газах, жидкостях и твердых телах. Плоская механическая волна. Длина волны, волновое число, фазовая скорость. Одномерное волновое уравнение.	2	2	4	0,5	8	16,5	Р 6.1 №1. Глава 18 § 140-148	Классическое практическое занятие, лекция-визуализация, защита лаб. работ
3	<b>Молекулярная физика и термодинамика.</b>								
3.1	Статистический и термодинамический методы исследования макросистем. Микро- и макропараметры макросистем, их равновесные и неравновесные термодинамические состояния и процессы. Основные положения молекулярно-кинетической теории (МКТ). Тепловое движение и его характер в различных агрегатных состояниях вещества.	0,5				6	6,5	Р 6.1 №1. Глава 8 § 41	Классическое практическое занятие, лекция-визуализация
3.2	<b>МКТ идеального газа.</b> Модель идеального газа. Уравнение состояния и основное уравнение МКТ идеального газа. Смысл температуры. Газовые законы. Распределение Максвелла по скоростям и энергиям теплового движения молекул идеального газа и его экспериментальная проверка. Распределение Больцмана и барометрическая формула.	3	2	2	0,5	6	13,5	Р 6.1 №1. Глава 10. § 41-45	Классическое практическое занятие, лекция-визуализация, защита лаб. работ
3.3	<b>Явления переноса в термодинамических неравновесных системах.</b> Среднее число столкновений, средняя длина свободного пробега и эффективный диаметр молекул идеального газа. Число степеней свободы молекул. Закон равнораспределения энергии теплового движения по степеням свободы. Теплопроводность, диффузия, внутреннее трение и их законы. Время релаксации.	2	1	2	0,5	6	11,5	Р 6.1 №1. Глава 8. § 48	Лекция-визуализация
3.4	<b>Основы термодинамики.</b> Внутренняя энергия макросистемы. Работа газа и количество теплоты. Первый закон термодинамики. Адиабатный процесс. Теплоемкость. Политропный процесс идеального газа. Обратимые и необратимые процессы. Второй закон термодинамики. Тепловые и холодильные машины. Энтропия. Теорема Нернста. Реальные газы и уравнение Ван-дер-Ваальса. Уравнение Клапейрона-Клаузиуса. Фазовые переходы.	3	3	4	0,5	8	18,5	Р 6.1 №1. Глава 9. § 51-62, 75	Классическое практическое занятие, лекция-визуализация, защита лаб. работ

	Итого	24	18	24	4	65	135		
Раздел 2. Электричество и магнетизм									
№	Наименование и содержание раздела	Количество часов для очной/заочной формы обучения						Литература, рекомендуемая студентам*	Виды интерактивных образовательных технологий**
		Аудиторная работа				СРС	Всего		
		Л	ПЗ	ЛР	КСР				
4	<b>Электричество и магнетизм.</b>								
4.1	<b>Электростатическое поле в вакууме.</b> Заряд и его свойства. Закон сохранения электрического заряда. Закон Кулона. Напряженность электростатического поля. Принцип суперпозиции. Поток вектора напряженности. Теорема Гаусса и ее применение для расчета электрических полей. Работа по перемещению заряда в электростатическом поле. Циркуляция вектора напряженности. Потенциал электростатического поля и его связь с напряженностью. Эквипотенциальные поверхности.	4	2	2	0,5	12	22,5	Р 6.1 №1. Глава 11 § 77-85	Классическое практическое занятие, лекция-визуализация, защита лаб. работ
4.2	<b>Диэлектрики в электрическом поле.</b> Типы диэлектриков. Поляризация диэлектриков. Поляризованность. Напряженность поля в диэлектриках. Электрическое смещение. Теорема Гаусса для электростатического поля в диэлектриках. Условия на границе раздела двух диэлектриков. Сегнетоэлектрики.	3	1	2	0,5	8	14,5	Р 6.1 №1. Глава 11 § 87-91	Классическое практическое занятие, лекция-визуализация, тестирование
4.3	<b>Проводники в Электростатическом поле. Энергия электрического поля.</b> Распределение зарядов в проводнике. Электрическая емкость уединенного проводника. Конденсаторы. Энергия системы зарядов, уединенного проводника, конденсатора. Энергия электростатического поля	2	1	2	0,5	5	10,5	Р 6.1 №1 Глава 11 § 92-95	Классическое практическое занятие, лекция-визуализация, защита лаб. работ
4.4	<b>Постоянный электрический ток.</b> Постоянный электрический ток и его характеристики. Сторонние силы, электродвижущая сила. Напряжение на участке цепи. Закон Ома для однородного участка цепи в интегральной и дифференциальной формах. Сопротивление проводников. Работа и мощность тока. Закон Джоуля-Ленца для участка цепи в интегральной и дифференциальной формах. Правила Кирхгофа для разветвленных цепей.	3	2	2	0,5	7	14,5	Р 6.1 №1. Глава 12 § 96-101	Классическое практическое занятие, лекция-визуализация, тестирование, защита лаб. работ
4.5	<b>Основы классической электронной теории электропроводности металлов.</b> Работа выхода электрона из металла. Эмиссионные явления и их применение.	1	-	2	0,5	3	6,5	Р 6.1 №1. Глава 13 § 102-105	Классическое практическое занятие, лекция-визуализация, защита лаб. работ
4.6	<b>Магнитное поле в вакууме.</b> Магнитная индукция и напряженность магнитного поля. Закон Ампера. Сила Лоренца. Магнитное поле движущегося заряда. Принцип суперпозиции. Закон Био-Савара-Лапласа и его применение к расчету магнитных полей. Теорема о циркуляции вектора	3	2	2	0,5	9	16,5	Р 6.1 №1. Глава 14 § 109-120	Классическое практическое занятие, лекция-визуализация, защита лаб. работ

	магнитной индукции (закон полного тока). Магнитный поток. Теорема Гаусса для магнитного поля. Движение заряженных частиц в электрических и магнитных полях. Эффект Холла.								
4.7	<b>Магнитное поле в веществе.</b> Магнитные моменты электронов и атомов. Намагниченность и его связь с плотностью молекулярных токов. Напряженность магнитного поля в веществе. Закон полного тока. Классификация магнетиков. Диамагнетики, парамагнетики и ферромагнетики. Условия на границе раздела двух магнетиков.	2	2	2	0,5	8	14,5	Р 6.1 №1. Глава 16 § 131-136	Классическое практическое занятие, лекция-визуализация, защита лаб. работ, представление рефератов
4.8	<b>Электромагнитная индукция.</b> Основной закон электромагнитной индукции. Правило Ленца. Индуктивность. Явление самоиндукции. Токи при размыкании и замыкании цепи. Явление взаимной индукции. Энергия магнитного поля.	2	2	2	0,5	7	13,5	Р 6.1 №1. Глава 15 § 122-130	Классическое практическое занятие, лекция-визуализация, защита лаб. работ
4.9	<b>Основы теории Максвелла для электромагнитного поля.</b> Общая характеристика и значение теории Максвелла. Вихревое электрическое поле. Уравнения Максвелла. Ток смещения. Полная система уравнений Максвелла для электромагнитного поля в интегральной и дифференциальной формах, физический смысл этих уравнений.	2	-	2	-	8	12	Р 6.1 №1. Глава 17 § 137-139	Лекция-визуализация, защита лаб. работ, представление рефератов
4.10	<b>Электромагнитные колебания и волны.</b> Электрический колебательный контур. Свободные затухающие колебания в контуре. Коэффициент затухания, логарифмический декремент затухания, добротность контура. Вынужденные колебания в электрическом контуре. Резонанс. Волновое уравнение для электромагнитного поля. Уравнение плоской электромагнитной волны. Основные свойства электромагнитных волн. Энергия электромагнитных волн. Вектор Пойтинга.	2	2	2	-	4	10	Р 6.1 №1. Глава 18 § 143, 146-148. Глава 20 § 161-164.	Классическое практическое занятие, лекция-визуализация, защита лаб. работ
	Итого	24	16	20	4	71	135		

### Раздел 3. Волновая оптика

№	Наименование и содержание раздела	Количество часов для очной/заочной формы обучения						Литература, рекомендуемая студентам*	Виды интерактивных образовательных технологий**
		Аудиторная работа				СРС	Всего		
		Л	ПЗ	ЛР	КСР				
5	<b>Волновая оптика.</b>								
5.1	<b>Электромагнитные волны.</b> Развитие представлений о природе света. Шкала электромагнитных волн. Энергия электромагнитных волн. Излучение электрического диполя. Отражение и преломление электромагнитных волн на границе раздела двух диэлектрических сред.	1	1	-	-	3	5	Р 6.1 №1. Глава 21 § 164-165	Лекция-визуализация
5.2	<b>Интерференция света.</b> Понятие о когерентности. Расчет интерференционной картины от двух источников света. Пространственная и временная	2	1	2	0,5	3	8,5	Р 6.1 №1. Глава 23 § 170-175	Классическое практическое занятие, лекция-визуализация,

	когерентность. Способы наблюдения интерференции. Интерференция в тонких пленках. Полосы равной толщины и равного наклона. Применение интерференции.								защита лаб. работ
5.3	<b>Дифракция света.</b> Принцип Гюйгенса-Френеля. Метод зон Френеля. Дифракция Френеля на простейших преградах. Дифракция Френеля на щели. Расчет распределения интенсивности. Дифракционная решетка. Спектральное разложение. Дисперсия и разрешающая способность дифракционной решетки. Дифракция рентгеновских лучей. Принцип голографии.	2	2	2	0,5	3	9,5	Р 6.1 №1. Глава 22 § 176-183	Классическое практическое занятие, лекция-визуализация, защита лаб. работ
5.4	<b>Взаимодействие электромагнитных волн с веществом.</b> Дисперсия света. Электронная теория дисперсии. Поглощение света. Закон Бугера-Ламберта. Поляризация света. Естественный и поляризованный свет. Закон Малюса. Поляризация света при отражении и преломлении на границе раздела двух диэлектрических сред. Закон Брюстера. Двойное лучепреломление в анизотропных средах. Искусственная анизотропия. Метод фотоупругости. Вращение плоскости поляризации.	3	1	2	0,5	4	10,5	Р 6.1 №1. Глава 24 § 185-187. Глава 25 § 190-196	Классическое практическое занятие, лекция-визуализация
6	<b>Квантовая физика.</b>								
6.1	<b>Тепловое излучение.</b> Спектральные характеристики теплового излучения. Закон Кирхгофа. Законы излучения абсолютно черного тела. Противоречия классической физики. Квантовая гипотеза Планка.	2	1	2	0,5	2	7,5	Р 6.1 №1. Глава 26 § 197-201	Классическое практическое занятие, лекция-визуализация, защита лаб. работ
6.2	<b>Основы квантовой оптики.</b> Внешний фотоэффект и его законы. Уравнение Эйнштейна. Энергия и импульс световых фотонов. Эффект Комптона. Давление света.	2	1	4	-	3	8	Р 6.1 №1. Глава 26 § 202-207	Классическое практическое занятие, лекция-визуализация, защита лаб. работ
6.3	<b>Атом.</b> Модель атома Резерфорда и ее недостатки. Закономерности в спектре излучения атома водорода. Постулаты Бора. Теория Бора для водородоподобных систем.	3	2	2	0,5	3	10,5	Р 6.1 №1. Глава 27 § 208-212	Классическое практическое занятие, лекция-визуализация, тестирование
6.4	<b>Корпускулярно-волновой дуализм.</b> Гипотеза де-Бройля. Дифракция электронов и нейтронов. Соотношение неопределенностей Гейзенберга	2	1	2	0,5	3	8,5	Р 6.1 №1. Глава 28 § 213-215	Лекция-визуализация
6.5	<b>Квантовые состояния. Уравнение Шредингера.</b> Состояние микрочастицы. Волновая функция и ее статистический смысл. Суперпозиция состояний. Амплитуда вероятностей. Временное уравнение Шредингера. Стационарное уравнение Шредингера. Частица в одномерной потенциальной яме. Прохождение частицы через потенциальный барьер. Гармонический осциллятор в квантовой механике.	3	2	2	0,5	4	11,5	Р 6.1 №1. Глава 28 § 216-222	Классическое практическое занятие, лекция-визуализация, защита лаб. работ

6.6	<b>Многоэлектронные атомы.</b> Водородоподобные системы в квантовой механике. Квантовые числа, их физический смысл. Энергетические уровни. Спектр излучения. Пространственное распределение плотности вероятности для электрона в атоме водорода. Спин электрона. Спиновое квантовое число. Неразличимость тождественных частиц в квантовой механике. Бозоны и фермионы. Принцип Паули. Распределение электронов в атоме по состояниям. Периодическая система элементов Д.И. Менделеева. Рентгеновские спектры.	2	1	-	-	4	7	Р 6.1 №1. Глава 29 § 223-229	Классическое практическое занятие, лекция-визуализация
6.7	<b>Элементы квантовой электроники.</b> Спонтанное и вынужденное излучения фотонов. Вероятность переходов. Принцип работы квантового генератора. Особенности лазерного излучения. Применение лазеров.	1	-	-	-	2	3	Р 6.1 №1. Глава 29 § 233	Лекция-визуализация
6.8	<b>Элементы квантовой статистики и физики твердого тела.</b> Понятие о квантовых статистиках Бозе-Эйнштейна и Ферми-Дирака. Функции распределения. Уровень Ферми. Теплоемкость твердых тел. Электропроводность металлов. Носители тока в металлах. Недостаточность классической электронной теории. Электронный ферми-газ в металле. Основы квантовой теории электропроводности металлов. Явление сверхпроводимости. Понятие о фононах. Куперовское спаривание электронов. Туннельный контакт. Эффект Джозефсона и его применение. Элементы зонной теории кристаллов. Энергетические зоны в кристаллах. Валентная зона и зона проводимости. Заполнение зон: металлы, диэлектрики, полупроводники. Собственная проводимость полупроводников. Примесная проводимость полупроводников. <i>P-n</i> переход и его свойства.	3	-	2	-	4	9	Р 6.1 №1. Глава 30 § 234-239. Глава 31 § 240-243, 249-250	Лекция-визуализация, тестирование
6.9	<b>Атомное ядро. Элементарные частицы.</b> Строение атомных ядер. Модели ядер. Энергия связи. Взаимодействие нуклонов в ядре, свойства и природа ядерных сил. Естественная и искусственная радиоактивности. Закон радиоактивного распада. Правила смещения. $\alpha$ - $\beta$ - распады, $\gamma$ -излучения. Ядерные реакции. Реакция деления. Цепная реакция. Ядерный реактор. Термоядерный синтез. Элементарные частицы. Типы взаимодействия.	2	1	-	0,5	4	9,5	Р 6.1 №1. Глава 32 § 251-267	Лекция-визуализация, представление рефератов
Итого		28	14	20	4	42	108		

Занятия, проводимые в интерактивной форме, составляют 30% от общего количества аудиторных часов по дисциплине физика.



## Лабораторные работы

### Раздел 1. Механика. Механические колебания. Статистическая физика и термодинамика

№	Наименования разделов дисциплины	Наименования лабораторных работ	Кол-во часов (очная форма)
1.	Механика. Механические колебания.	№48. Определение скорости звука в воздухе методом стоячей волны (или методом резонанса) №7. Определение ускорения силы тяжести при свободном падении тела №8. Изучение законов колебания маятников и связанных систем №3. Изучение законов вращательного движения твердого тела №4. Определение моментов инерции твердых тел	12
			(в течение семестра студенты выполняют по 3 лабораторные работы из перечня)
2.	Статистическая физика и термодинамика.	№9. Определение коэффициента теплопроводности методом температурного градиента №12. Определение молекулярной массы и плотности газа методом откачки №11. Определение изменения энтропии при нагревании и плавлении олова №19. Определение коэффициента теплопроводности методом нагретой нити №10. Определение теплоемкости твердых тел № 16 Определение коэффициента Пуассона методом Клемана-Дезорма	12
			(в течение семестра студенты выполняют по 3 лабораторные работы из перечня)
Итого			24

### Раздел 2. Электричество и электромагнетизм

№	Наименования разделов дисциплины	Наименования лабораторных работ	Кол-во часов (очная форма)
1.	Электричество	№31. Исследование электростатического поля №6. Определение ЭДС источника тока с помощью закона Ома и метода компенсации	8
			(в течение семестра студенты выполняют по 2 лабораторные работы из перечня)
2.	Электромагнетизм	№46. Определение удельного заряда электрона методом магнетрона №50. Изучение электронно-лучевого осциллографа №52. Изучение свойств ферромагнетиков и явления гистерезиса для железа №14. Измерение силы, действующей на проводник с током в магнитном поле	12
			(в течение семестра студенты выполняют по 3 лабораторные работы из перечня)
Итого			20

### Раздел 3. Волновая оптика. Квантовая физика

№	Наименования разделов дисциплины	Наименования лабораторных работ	Кол-во часов (очная форма)
1.	Волновая оптика.	№2. Изучение законов теплового излучения абсолютно черного тела №4. Определение длины световой волны с помощью дифракционной решетки. №66. Изучение поляризованного света и внутренних напряжений в твердых телах оптическим методом	12
			(в течение семестра студенты выполняют по 3 лабораторные работы из перечня)
2.	Квантовая физика.	№8. Изучение зависимости электропроводности проводников и полупроводников от температуры	8

	№9. Изучение свойств полупроводниковых светочувствительных сопротивлений (фотосопротивлений) №94. Исследование свойств плоскостного полупроводникового триода (транзистора) №10. Опыт Франка и Герца №5. Исследования полупроводникового диода	(в течение семестра студенты выполняют по 2 лабораторные работы из перечня)
Итого		20

### Практические занятия (семинары)

**Раздел 1. Механика. Механические колебания. Статистическая физика и термодинамика**

№	Наименования разделов дисциплины	Наименования практических занятий (семинаров)	Кол-во часов (очная форма)
1.	Механика	1. Кинематика поступательного движения. Путь, перемещение. Мгновенная и средняя скорости. Нормальное и тангенциальное составляющие ускорения. Движение тела, брошенного вертикально, горизонтально под углом к горизонту.	2
		2. Динамика поступательного движения. Законы Ньютона. Движение тела под действием нескольких сил (силы тяжести, упругости, трения) в горизонтальном и вертикальном направлениях, по наклонной плоскости. Движение связанных тел. Движение тела под действием переменной силы. Импульс. Закон сохранения импульса. Движение тела с переменной массой.	2
		3. Энергия. Работа, мощность. Связь между силой и потенциальной энергией. Связь между работой и изменением потенциальной и кинетической энергий. Закон сохранения энергии. Столкновение тел.	2
		4. Кинематика вращательного движения. Угловая скорость, угловое ускорение. Связь между линейными и угловыми величинами.	2
		5. Динамика вращательного движения. Момент инерции. Теорема Штейнера. Момент силы. Основное уравнение динамики вращательного движения. Кинетическая энергия вращательного движения. Момент импульса. Закон сохранения момента импульса.	3
		6. Релятивистская механика. Сокращение длины и замедление времени в движущихся системах отсчета. Преобразование скоростей в релятивистской механике. Релятивистская масса и импульс. Взаимосвязь энергии и массы. Релятивистская энергия.	1
2.	Механические колебания и волны.	7. Сложение гармонических колебаний одного направления и взаимно перпендикулярных колебаний. Скорость, ускорение, возвращающая сила. Математический, физический пружинный маятник. Энергия гармонического осциллятора. Свободные затухающие колебания. Коэффициент затухания, логарифмический декремент. Вынужденные гармонические колебания. Резонанс. Механические волны, скорость и период механических волн.	2
3.	Статистическая физика и термодинамика	8. Молекулярно-кинетическая теория газов. Законы идеального газа. Уравнение Менделеева-Клапейрона. Основное уравнение молекулярно-кинетической теории.	1
		9. Функции распределения в классической физике. Распределение Максвелла молекул идеального газа по скоростям. Скорости теплового движения молекул. Распределение Больцмана. Барометрическая формула.	1
		10. Законы термодинамики. Внутренняя энергия идеального газа. Работа газа при изменении его объема. Количество теплоты. Первое начало термодинамики. Применение первого начала термодинамики к изопроцессам. Адиабатический процесс. Теплоемкость газов. Цикл Карно. Коэффициент полезного действия тепловой и холодильной машины. Энтропия. Определение изменения энтропии в термодинамических системах.	2
Итого:			18

## Раздел 2. Электричество и электромагнетизм

№	Наименования разделов дисциплины	Наименования практических занятий (семинаров)	Кол-во часов (очная форма)
1.	Электричество и электромагнетизм	1. Электростатика. Электрический заряд и его свойства. Закон сохранения заряда. Закон Кулона. Напряженность электрического поля. Принцип суперпозиций. Электрическое поле диполя. Поток вектора напряженности. Теорема Гаусса. Применение теоремы Гаусса для расчета электрических полей. Работа по перемещению заряда в электрическом поле. Потенциал. Разность потенциалов. Связь потенциала с напряженностью поля. Движение заряженных частиц в электрическом поле	3
		2. Диэлектрики и проводники в электрическом поле. Емкость. Плоский конденсатор. Соединение конденсаторов. Поляризованность. Связанные заряды. Электрическое смещение. Потенциальная энергия системы точечных зарядов. Энергия заряженного конденсатора, электрического поля.	2
		3. Постоянный электрический ток. Сила и плотность тока. Закон Ома для участка цепи в интегральной и дифференциальной форме. Сопротивление проводников. Последовательное и параллельное соединение проводников. Сторонние силы. Закон Ома для замкнутой цепи и для участка цепи, содержащей ЭДС. Амперметр и вольтметр в электрической цепи. Закон Джоуля-Ленца. Работа и мощность тока. КПД источника тока. Разветвленные цепи. Правила Кирхгофа.	2
		4. Магнитостатика. Закон Био-Савара-Лапласа. Принцип суперпозиций. Магнитное поле прямого тока. Теорема о циркуляции вектора магнитной индукции и ее применение. Магнитное поле соленоида и тороида. Закон Ампера. Сила Лоренца. Магнитное поле равномерно движущегося заряда. Движение заряженных частиц в электрических и магнитных полях. Магнитный поток. Поведение контура с током в магнитном поле. Работа при перемещении контура с током в магнитном поле.	3
		5. Магнитное поле в веществе. Магнитный момент кругового тока. Эквивалентные токи. Напряженность магнитного поля, его связь с вектором намагничивания. Связь между векторами магнитной индукции и напряженностью. Кривая намагничивания для ферромагнетиков.	2
		6. Электромагнитная индукция. Основной закон электромагнитной индукции. Правило Ленца. Возникновение ЭДС индукции в движущихся поступательно или вращающихся контурах в постоянном магнитном поле или в покоящихся контурах, находящихся в переменном магнитном поле. ЭДС самоиндукции. Индуктивность. Энергия магнитного поля.	2
		7. Электромагнитные колебания и волны. Свободные незатухающие колебания в электрическом контуре. Период колебаний. Закон сохранения энергии в контуре без активного сопротивления. Свободные затухающие колебания. Коэффициент затухания, логарифмический декремент затухания, добротность. Вынужденные колебания. Резонанс. Электромагнитные волны. Длина волны, период, скорость распространения электромагнитных волн.	2
Итого:			16

## Раздел 3. Волновая оптика. Квантовая физика

№	Наименования разделов дисциплины	Наименования практических занятий (семинаров)	Кол-во часов (очная форма)
1.	Волновая оптика.	1. Интерференция света. Условия максимумов и минимумов интерференции. Расчет интерференционной картины от двух когерентных источников света. Интерференция в тонких пленках. Кольца Ньютона.	2

		2. Дифракция света. Метод зон Френеля. Дифракция Френеля на простейших преградах. Дифракция на одной щели. Дифракционная решетка. Дисперсия. Разрешающая сила.	2
		3. Дисперсия света. Нормальная и аномальная дисперсия. Прохождение света через призму.	1
		4. Поляризация света. Закон Малюса. Вращение плоскости поляризации.	1
2.	Квантовая физика	5. Тепловое излучение. Закон Стефана-Больцмана. Законы Вина. Формула Планка.	1
		6. Фотоэффект. Энергия, импульс, масса фотонов. Уравнение Эйнштейна для внешнего фотоэффекта.	1
		7. Гипотеза де-Бройля.	1
		8. Уравнение Шредингера. Поведение частицы в потенциально яме с бесконечно высокими стенками. Вероятность прохождения частицы через потенциальный барьер. Квантовые числа.	2
		9. Атом. Постулаты Бора. Скорость, радиус, энергия электрона в водородоподобных атомах. Обобщенная формула Бальмера.	2
		10. Ядро. Правила смещения при $\alpha$ -, $\beta$ -распадах. Закон радиоактивного распада. Энергия связи. Энергия, выделяемая или поглощаемая в ядерных реакциях.	1
Итого:			14

2.10 В рабочей программе дисциплинам «Химия» раздел 3 дополнить следующим:

Трудоемкость дисциплины по видам работ (очная форма)

Вид работы	Трудоемкость, час		
	1 семестр	2 семестр	Итого
Всего	108	144	252
Аудиторная работа, в т.ч.	45	68	113
Лекции (Л)	18	30	48
Практические занятия (ПЗ)	8	10	18
Лабораторные работы (ЛР)	16	24	40
КСР	3	4	7
Курсовая проект работа (КР)	-	-	-
Расчетно-графическая работа (РГР)	-	-	-
Самостоятельная работа (проработка и повторение лекционного материала и материала учебников и учебных пособий, подготовка к лабораторным и практическим занятиям, коллоквиумам, рубежному контролю и т.д.)	54	40	94
Подготовка и сдача экзамена	-	36	36
Подготовка и сдача зачета	9	-	9
Вид итогового контроля (зачет, экзамен)	зачет	экзамен	-

Трудоемкость дисциплины по видам работ (очно-заочная форма)

Вид работы	Трудоемкость, час		
	1 семестр	2 семестр	Итого
Всего	126	126	252
Аудиторная работа, в т.ч.	34	34	68
Лекции (Л)	8	8	16
Практические занятия (ПЗ)	10	10	20
Лабораторные работы (ЛР)	16	16	32
КСР	-	-	-
Курсовая проект работа (КР)	-	-	-
Расчетно-графическая работа (РГР)	-	-	-
Самостоятельная работа (проработка и повторение лекционного материала и материала учебников и учебных пособий, подготовка к лабораторным и практическим занятиям, коллоквиумам, рубежному контролю и т.д.)	83	56	129

Подготовка и сдача экзамена	-	36	36
Подготовка и сдача зачета	9	-	-
Вид итогового контроля (зачет, экзамен)	зачет	экзамен	-

Трудоемкость дисциплины по видам работ (заочная форма)

Вид работы	Трудоемкость, час		
	<i>1 семестр</i>	<i>2 семестр</i>	<i>Итого</i>
Всего	252	-	252
Аудиторная работа, в т.ч.	34		34
Лекции (Л)	4		4
Практические занятия (ПЗ)	6		6
Лабораторные работы (ЛР)	24		24
КСР	-		-
Курсовая проект работа (КР)	-		-
Расчетно-графическая работа (РГР)	-		-
Самостоятельная работа (проработка и повторение лекционного материала и материала учебников и учебных пособий, подготовка к лабораторным и практическим занятиям, коллоквиумам, рубежному контролю и т.д.)	182		182
Подготовка и сдача экзамена	36		36
Подготовка и сдача зачета	-		-
Вид итогового контроля (зачет, экзамен)	зачет		-

Содержание разделов и формы текущего контроля. Формы: очная.

№	Наименование и содержание раздела	Количество часов						Литература, рекомендуемая студентам	Виды интерактивных образовательных технологий*
		Аудиторная работа				СРС	Всего		
		Л	ПЗ	ЛР	КСР				
1	<b>Основные понятия в области химии</b> Предмет изучения химии и ее связь с другими науками. Значение химии для инженеров. Основные законы и понятия химии. Классы неорганических соединений. Химический эквивалент.	2	2	4	-	14	22	Р 6.1 №1, гл.1.	
2	<b>Строение атома</b> Модели строения атома. Квантово-механическая теория строения атома, квантовые числа, строение многоэлектронных атомов, принцип Паули, правило Гунда. Периодический закон и периодическая система элементов Д.И.Менделеева, периодичность изменения свойств элементов.	6	2	4	1	13	26	Р 6.1 №1, гл.2,3; Р 6.2 №2; Р 6.2 №3.	лекция визуализация, работа в команде
3	<b>Химическая связь</b> Определение и характеристики химической связи, метод валентных связей, виды химической связи: ионная, ковалентная (обменный, донорно-акцепторный механизм), водородная, металлическая связь и их свойства, пространственная структура молекул. Комплексные соединения, состав и свойства, природа связей в комплексах.	6	2	4	1	14	27	Р 6.1 №1, гл.4,13,12.	лекция визуализация, работа в команде
4	<b>Химическая термодинамика</b> Свойства и характеристика химической реакционной системы. Химический процесс и энергетика химических процессов. Энтальпийный и энтропийный факторы химической реакции. Критерий направленности химических процессов – максимально полезная работа химической реакции. Энергия и энтропия активации, понятие об активированном комплексе.	4	2	4	1	13	24	Р 6.1 №1, гл.6; Р 6.2 №2; Р 6.2 №3.	лекция визуализация, работа в команде
5	<b>Химическая кинетика</b> Реакционная способность веществ. Влияние концентрации и температуры на скорость реакции. Химическое равновесие. Условия химического равновесия. Обратимые и необратимые реакции. Константа равновесия. Принцип смещения равновесия (Ле-Шателье - Брауна).	4	2	4	1	6	17	Р 6.1 №1, гл.6; Р 6.2 №2; Р 6.2 №3.	лекция визуализация, работа в команде, обучение на основе опыта
6	<b>Дисперсные системы. Растворы</b> Общая характеристика растворов. Типы дисперсных систем. Способы выражения состава растворов. Растворение как физико-химический процесс. Растворы электролитов. Сильные и слабые электролиты. Степень диссоциации. Константа диссоциации (ионизации) кислот и оснований.	4	2	4	1	6	17	Р 6.1 №1, гл.7,8,10; Р 6.2 №2; Р 6.2 №3.	лекция визуализация, работа в команде,

	Ионное производство воды. Водородный показатель. Обменные реакции в водных растворах. Кислотно-основные свойства соединений. Гидролиз солей. Производство растворимости. Условия осаждения и растворения осадков. Дисперсность и дисперсные системы. Классификация коллоидных систем. Мицеллы и их строение. Получение коллоидных растворов.								обучение на основе опыта
7	<b>Основы электрохимии</b> Типы окислительно-восстановительных процессов. Составление уравнений ОВР методами электронного баланса и полуреакций (ионно-электронный метод). Физическая и химическая теория ЭДС. Основные представления о строении двойного электрического слоя. Стандартные электроды. Потенциалы металлических, газовых и окислительно-восстановительных электродов. Процессы при работе гальванического элемента (ГЭ). Схематическая запись ГЭ. Расчет ЭДС. Электролиз с нерастворимыми и растворимыми анодами. Закономерности и применение электролиза. Закон М.Фарадея. Выход по току.	6	2	8	1	10	27	Р 6.1 №1, гл.9; Р 6.2 №2; Р 6.2 №3.	лекция визуализация, работа в команде, проблемное обучение
8	<b>Химия металлов</b> Простые вещества и соединения, физические и химические свойства металлов, механизм взаимодействия металлов с простыми и сложными окислителями, энергетика и кинетика процессов, получение металлов.	5	2	4	1	10	27	Р 6.1 №1, гл.11,14,15; Р 6.2 №2; Р 6.2 №3.	лекция визуализация, обучение на основе опыта
9	<b>Коррозия металлов. Защита металлов и сплавов от коррозии</b> Определение и классификация коррозионных процессов, виды коррозии, химическая коррозия, электрохимическая коррозия с кислородной и водородной деполяризацией, принципы и методы защиты металлов от коррозии.	7	2	4	1	10	24	Р 6.1 №1, гл.38; Р 6.2 №2; Р 6.2 №3.	лекция визуализация, проблемная лекция работа в команде, контекстное обучение
10	<b>Полимерные материалы. Химия композитов</b> Металлические сплавы и композиты, термодинамическая и кинетическая совместимость компонентов композита. Строение и свойства полимеров, методы получения полимеров, применение полимеров	2	-	-	-	4	6	Р 6.1 №1, гл.29-31; Р 6.2 №2; Р 6.2 №3.	лекция визуализация, работа в команде
	<b>Итого:</b>	48	18	40	7	94	207	-	-

Занятия по дисциплине, проводимые в интерактивной форме, составляют 50 % от общего количества аудиторных часов.

## Лабораторные работы

№ ЛР	№ раздела	Наименование лабораторных работ	Кол-во часов
1	1	Назначение химической посуды и оборудования, измерение объемов жидкостей, изменение окраски индикаторов в кислых и щелочных растворах, реакции между твердыми веществами.	4
2	2	Оптическое излучение атома элемента, расчет оптического спектра атома элемента, выявление характерного цвета излучения атома, сопоставление экспериментальных данных с расчетами и выявление перехода электронов атома.	4
3	3	Получение комплексных катионов и анионов, комплексные соединения в реакциях обмена, образование внутриккомплексных соединений, состав и свойства двойных и комплексных солей.	4
4	4	Измерение теплового эффекта реакции нейтрализации соляной кислоты с помощью калориметра и электронного термометра.	4
5	5	Зависимость скорости реакции от концентрации реагирующих веществ, определение частного порядка реакции по одному из реагентов, влияние температуры на скорость химической реакции. Химическое равновесие, влияние различных факторов на состояние химического равновесия.	4
6	6	Приготовление раствора определенной концентрации. Определение концентрации раствора щелочи титрованием кислотой. Определение концентрации растворенного вещества методом абсорбционной спектроскопии, с использованием фотоколориметра. Определение pH растворов при гидролизе солей.	4
7	7	Окислительно-восстановительные реакции (ОВР): влияние природы восстановителя в ОВР, роль среды в ОВР, окислитель и восстановитель - понятия условные.	8
8	7	Определение ЭДС гальванического элемента. Электролиз, закон Фарадея.	4
9	8	Взаимодействие металлов с водой, растворами бескислородных и кислородсодержащих кислот, растворами щелочей. Маркировочные реакции металлов и сплавов.	4

## Практические занятия (семинары)

№ занятия	№ раздела	Тема занятия	Кол-во часов
1	1	Основные законы и понятия химии. Классы неорганических соединений	2
2	2	Строение многоэлектронных атомов. Квантовые числа. Периодический закон и периодическая система элементов Д.И.Менделеева, периодичность изменения свойств элементов	2
3	3	Виды связей и их свойства. Комплексные соединения, природа связей в комплексах	2
4	4	Термодинамические функции, расчет и использование	2
5	5	Механизм и скорость реакций. Химическое равновесие, сдвиг равновесия	2
6	6	Способы выражения состава растворов. Гидролиз солей. Произведение растворимости.	2
7	7	Составление уравнений ОВР. Процессы при работе гальванического элемента. Расчет ЭДС. Электролиз с нерастворимыми и растворимыми анодами	2
8	8	Взаимодействие металлов с простыми и сложными окислителями, энергетика и кинетика процессов.	2
9	9	Химическая коррозия. Электрохимическая коррозия с кислородной и водородной деполяризацией.	2

2.11 В рабочей программе дисциплинам «Информатика» раздел 3 дополнить следующим:

Общая трудоемкость дисциплины составляет 6 зачетных единиц (216 часов).  
Трудоемкость дисциплины по видам работ



**Для очного отделения**

Вид работы	Трудоемкость, час.
	1 семестр
Лекции (Л)	30
Практические занятия (ПЗ)	6
Лабораторные работы (ЛР)	36
КСР	6
Курсовая проект работа (КР)	-
Расчетно - графическая работа (РГР)	-
Самостоятельная работа (проработка и повторение лекционного материала и материала учебников и учебных пособий, подготовка к лабораторным и практическим занятиям, коллоквиумам, рубежному контролю и т.д.)	102
Подготовка и сдача экзамена	36
Подготовка и сдача зачета	
Вид итогового контроля (зачет, экзамен)	Экзамен

**Содержание разделов и формы текущего контроля (очная форма обучения)**

№	Наименование и содержание раздела	Количество часов						Литература, рекомендуемая студентам*	Виды интерактивных образовательных технологий**
		Аудиторная работа				СРС	Всего		
		Л	ПЗ	ЛР	КСР				
1	<b>Введение.</b> Информатика как наука. Понятие информации. Значение информации в современном обществе.	2				6	8	Р 6.1 №1, гл 1; Р 6.1 №2 гл 1	Лекция классическая
2	<b>Основы теории информации.</b> Концепции понятия информации. Измерение и представление информации. Информация и ее свойства.	2				6	8	Р 6.1 №1, гл 11;	Лекция классическая
3	<b>Основы организации ЭВМ.</b> Представление информации в ЭВМ. Логические основы построения ПК. Логический синтез вычислительных схем.	6	2		1	14	23	Р 6.1 №1, гл 4.;	Лекция-визуализация Лекция классическая
4	<b>Прикладное программное обеспечение.</b> Технология обработка текстовой, табличной, графической информации. Решение математических задач в электронных таблицах	2		20	1	8	31	Р 6.1 №1, гл 16;	Лекция-визуализация Лекция классическая
5	<b>Введение в программирование.</b> Арифметические основы. Элементы языка.	4	1	4	1	16	26	Р 6.1 №2,гл.1; гл.2	Лекция классическая
6	<b>Операторы ветвления.</b> Условный оператор. Основные виды условного оператора. Оператор выбора.	5	1	4	1	16	27	Р 6.1 №2,гл.3;	Лекция классическая
7	<b>Циклический оператор.</b> Счетный цикл. Цикл с преусловием. Цикл с постусловием.	5	1	4	1	16	27	Р 6.1 №2,гл.3;	Лекция-визуализация Лекция классическая
8	<b>Структурированные типы.</b> Массивы. Одномерный массив. Двумерный массив.	4	1	4	1	20	30	Р 6.1 №2,гл.4;	Лекция-визуализация Лекция классическая

Занятия, проводимые в интерактивной форме, составляют 20% от общего количества аудиторных часов по дисциплине.

## Лабораторные работы

### Очная форма обучения

№ ЛР	№ раздела	Наименование лабораторных работ	Кол-во часов
1	4	Разработка сложных документов в приложениях с использованием интегрированных офисных систем	8
2	4	Решение расчетно-аналитических задач с использованием табличных процессоров.	8
3	4	Разработка и создание реляционной базы данных	4
4	5	Линейные алгоритмы. Арифметические основы. Элементы языка. Типы данных в Паскаль.	4
5	6	Ветвления в алгоритмах. Логические выражения. Операторы сравнения и перехода. Оператор варианта.	4
6	7	Циклический вычислительный процесс. Операторы циклов.	4
7	8	Массивы. Одномерный массив. Двумерный массив.	4

### Очно-заочная форма обучения

#### 2 семестр

№ ЛР	№ раздела	Наименование лабораторных работ	Кол-во часов
1	4	Разработка сложных документов в приложениях с использованием интегрированных офисных систем	8
2	4	Решение расчетно-аналитических задач с использованием табличных процессоров.	8

#### 3 семестр

№ ЛР	№ раздела	Наименование лабораторных работ	Кол-во часов
1	1	Введение в программирование. Арифметические основы. Элементы языка.	4
2	2	Ветвления в алгоритмах. Логические выражения. Операторы сравнения и перехода. Оператор варианта.	4

### Практические занятия (семинары)

#### Очная форма обучения

№ занятия	№ раздела	Тема	Кол-во часов
1	3	Измерение и представление информации. Логические основы построения ПК. Логический синтез вычислительных схем.	2
2	6,7,8	Решение типовых задач, составление программ на языке Паскаль	4

2.12 В рабочей программе дисциплинам «Инженерная и компьютерная графика» раздел 3 дополнить следующим:

Общая трудоемкость дисциплины составляет 4 зачетных единиц (144 часов).

В таблице представлена трудоемкость дисциплины по видам работ.

Вид работы	Всего
------------	-------

	1 семестр
Лекции (Л)	18
Практические занятия (ПЗ)	30
Лабораторные работы (ЛР)	-
КСР	-
Курсовая проект работа (КР)	-
Расчетно-графическая работа (РГР)	+
Самостоятельная работа (проработка и повторение лекционного материала и материала учебников и учебных пособий, подготовка к лабораторным и практическим занятиям, коллоквиумам, рубежному контролю и т.д.)	60
Подготовка и сдача экзамена	36
Подготовка и сдача зачета	-
Вид итогового контроля (зачет, экзамен)	экзамен
Итого часов/ЗЕ	144/4

Содержание разделов и формы текущего контроля

№	Наименование и содержание раздела	Количество часов						Литература, рекомендуемая студентам	Виды интерактивных образовательных технологий
		Аудиторная работа				СРС	Всего		
		Л	ПЗ	ЛР	КСР				
1	<b>Основы теории проецирования объектов.</b> Методы проецирования. Аксонометрические проекции. Проекция прямых линий. Проекция плоскостей. Задание многогранников на комплексном чертеже. Поверхности. Обобщенные позиционные задачи.	10	10	-	-	20	40	Р 6.1 №1, гл. I-IV, VI-XII Р 6.1 №4 Раздел 4	лекция-визуализация, проблемное обучение
2	<b>Инженерная и компьютерная графика.</b> Государственные стандарты. Конструкторская документация. Основные правила оформления конструкторской документации. Изображения - виды, разрезы, сечения. Надписи и обозначения. Изображения и обозначения элементов деталей. Чертежи и эскизы деталей. Виды соединений деталей и их изображение на чертежах. Изображения сборочных единиц. Схемы. <b>Компьютерная графика.</b> Понятие о компьютерной графике. Создание и редактирование 2D примитивов. Трехмерное моделирование. Создание 3D объектов.	8	20	-	-	40	68	Р 6.1 №4 Разделы 1-3, 5-11  Р 6.2 №1,5,6	лекция-визуализация, проблемное обучение, работа в команде, деловая (ролевая) игра
Всего:		18	30	-	-	60	108		

Занятия, проводимые в интерактивной форме, составляют 33% от общего количества аудиторных часов по дисциплине «Инженерная и компьютерная графика».

## Лабораторные работы

Не предусмотрены

### Практические занятия (семинары)

№ занятия	№ раздела	Тема	Кол-во часов (очная форма обучения)
1		Геометрическое черчение: приемы выполнения и оформления изображений на технических чертежах. Линии чертежа.	2
2		АксонOMETрические и комплексные чертежи точек	2
3		АксонOMETрические и комплексные чертежи прямых	2
4		АксонOMETрические чертежи призматических тел	2
5		Комплексные чертежи геометрических тел	2
6		Построение трех проекций детали по аксонOMETрии	2
7		Построение проекций многогранника, усеченного фронтально-проецирующими плоскостями	2
8	2	Изображения на технических чертежах. Простые разрезы	2
9	2	Изображения на технических чертежах. Сложные разрезы	4
10	2	Чертежи и эскизы деталей и их элементов	2
11	2	Разъёмные резьбовые соединения	2
12	2	Неразъёмные соединения деталей. Соединение деталей сваркой	2
13,14	2	Детализирование сборочного чертежа изделия	4
Итого:			30

2.13 В рабочей программе дисциплинам «Теоретическая механика» раздел 3 дополнить следующим:

Общая трудоемкость дисциплины составляет 5 зачетных единиц (144 часа).

Таблица 4 – Трудоемкость дисциплины по видам работ

Вид работы	Трудоемкость (часов)
	5 семестр
Лекции (Л)	22
Практические занятия (ПЗ)	20
Лабораторные работы (ЛР)	12
КСР	
Самостоятельная работа (проработка и повторение лекционного материала и материала учебников и учебных пособий, подготовка к лабораторным и практическим занятиям, коллоквиумам, рубежному контролю и т.д.)	90
<b>Подготовка и сдача зачета</b>	
<b>Подготовка и сдача экзамена</b>	<b>5</b>
<b>Вид итогового контроля</b>	<b>экзамен</b>

Таблица 5 –Содержание разделов и формы текущего контроля

№	Наименование и содержание раздела	Количество часов						Литература, рекомендуемая студентам	Виды интерактивных образовательных технологий
		Аудиторная работа				СРС	Всего		
		Л	ПЗ	ЛР	КСР				
1	Модуль СТАТИКА	4	5	4		24	37		
	Основные понятия, аксиомы и задачи статики. Силы, связи и их реакции	0,5	1			4	5,5	П 6.1 №1, гл.1	Л: – лекция-визуализация; ПЗ: – обучение на основе опыта; – проблемное обучение;– контекстное обучение; – работа в команде
	Сходящаяся система сил. Параллельные силы. Пара сил. Момент пары. Условия равновесия	2	2			8	12	П 6.1 №, гл.2, 3	
	Плоская система сил. Трение скольжения и трение качения. Статически неопределимые задачи. Составные системы	1,5	2	4		10	17,5	П 6.1 №1,гл.4, 5А, 6	
2	Модуль КИНЕМАТИКА	6	5	2		32	45		
	Кинематика точки. Способы задания движения точки. Скорости и ускорения точек	2	2			10	14	П 6.1 №1, гл.7, 8, 9	Л:– лекция-визуализация; ПЗ: – обучение на основе опыта; – проблемное обучение; – работа в команде
	Кинематика твердого тела. Поступательное и вращательное движение. Угловые и линейные скорости и ускорения точек и звеньев	2	2	2		12	18	П 6.1 №1, гл.10	
	Составное движение точки	2	1			10	13	П 6.1 №1, гл.14	
3	Модуль ДИНАМИКА	12	10	6		36	64		
	Динамика точки. Законы Ньютона. Принцип Даламбера для мат. точки	3	2			8	13	П 6.1 №1, р. III, гл.1, 2, 3, 4	Л:– лекция-визуализация; ПЗ: – обучение на основе опыта; – проблемное обучение; – работа в команде ЛР: – опережающая самостоятельная работа; – работа в команде; – проблемное обучение;
	Динамика твердого тела и механической системы. Силы внешние и внутренние. Моменты инерции твердого тела	3	2	2		10	17	П 6.1 №1, р. III, гл.6	
	Общие теоремы динамики	3	2			8	13	П 6.1 №1, р. III, гл.7, 8, 9,10	
	Динамика вращательного движения. Принцип Даламбера для механической системы	3	4	4		10	21	П 6.1 №1, р. III, гл.12, 13;гл.16-19	
	Итого:	22	20	12	-	90	144		

*Лекция-визуализация – передача информации посредством схем, таблиц, рисунков, видеоматериалов, проводится по ключевым темам с комментариями.*

*Проблемное обучение – стимулирование студентов к самостоятельному приобретению знаний, необходимых для решения конкретной проблемы.*

*Контекстное обучение – мотивация студентов к усвоению знаний путем выявления связей между конкретным знанием и его применением.*

*Работа в команде – совместная деятельность студентов в группе под руководством лидера, направленная на решение общей задачи путем творческого сложения результатов индивидуальной работы членов команды с делением полномочий и ответственности.*

*Обучение на основе опыта – активизация познавательной деятельности студента за счет ассоциации и собственного опыта с предметом изучения.*

*Опережающая самостоятельная работа – изучение студентами нового материала до его изучения в ходе аудиторных занятий,*

*Занятия, проводимые в интерактивной форме, составляют 80% от общего количества аудиторных часов по дисциплине «Теоретическая механика».*



## Лабораторные работы

1. Таблица 6 – Наименование лабораторных работ

№ ЛР	№ раздела	Наименование лабораторных работ	Кол-во часов
1	1	Определение положения центра тяжести плоских фигур	2
2	1	Проверка законов трения	2
3	3	Изучение кориолисовой силы инерции при относительном движении материальной точки	4
4	3	Применение теоремы об изменении кинетической энергии механической системы для определения момента инерции твердого тела, вращающегося вокруг неподвижной оси	4
<b>Итого:</b>			12

## Практические занятия (семинары)

2. Таблица 7 – Наименование практических занятий

№ занятия	№ раздела	Тема	Кол-во часов
1	1	Равновесие плоской системы сил.	2
2	1	Расчет сочлененных систем тел	2
3	2	Кинематика точки. Способы задания движения точки	2
4	2	Поступательное и вращательное движение твердого тела	2
5	2	Сложное движение точки. Теорема о сложении скоростей	2
6	3	Динамика точки. Принцип Даламбера для материальной точки	2
7	3	Теорема об изменении количества движения точки и системы. Теорема о движении центра масс механической системы	2
8	3	Теорема об изменении кинетического момента точки и системы. Динамика вращательного движения твердого тела	4
9	3	Теорема об изменении кинетической энергии материальной точки и системы	2

2.14 В рабочей программе дисциплинам «Материаловедение» раздел 3 дополнить следующим:

Общая трудоемкость дисциплины составляет **3 зачетные единицы (108 часов)**.

Трудоемкость дисциплины по видам работ

Вид работы	Трудоемкость, час
	<i>3 семестр</i>
<b>Всего, в т.ч.</b>	<b>108</b>
<b>– Аудиторная работа, в т.ч.</b>	<b>36</b>
- Лекции (Л)	14
- Практические занятия (ПЗ)	12
- Лабораторные работы (ЛР)	10
<b>– Самостоятельная работа</b> (проработка и повторение лекционного материала и материала учебников и учебных пособий, подготовка к	<b>36</b>

лабораторным и практическим занятиям, коллоквиумам, рубежному контролю и т.д.), <i>в т.ч.</i>	
<i>– Подготовка и сдача зачета</i>	<b>36</b>
Вид итогового контроля	экзамен

Содержание разделов и формы текущего контроля

№ раз-дела	Наименование и содержание раздела	Количество часов				СРС	Всего	Рекомендуемая литература	Виды интерактивных образовательных технологий**
		Аудиторная работа							
		Л	ПЗ	ЛР					
	<b>Введение.</b> Цели и задачи дисциплины «Материаловедение»	2			1	3	6.1	Лекция-визуализация	
1	<b>Раздел 1. Основы строения материалов</b> 1.1. Основные свойства конструкционных материалов. 1.2. Атомно-кристаллическое строение металлов и сплавов. Дефекты кристаллического строения	4	2	2	8	18,5	6.1 6.2 6.4	Лекция-визуализация Опережающая СРС	
2	<b>Раздел 2. Формирование равновесной структуры материалов</b> 2.1. Формирование структуры металла при самопроизвольной кристаллизации. 2.2. Теория сплавов. 2.3. Диаграмма фазового равновесия железо-углерод (железо-цементит).	4	4	6	10	11	6.1 6.2 6.5	Лекция-визуализация Работа в команде Опережающая СРС	
3	<b>Раздел 3. Формирование неравновесной структуры материалов</b> 3.1. Пластическая деформация металлов. 3.2. Основы термической и химико-термической обработки металлов и сплавов.	2	2	2	8	15	6.1 6.2 6.5	Лекция-визуализация Работа в команде Опережающая СРС	
4	<b>Раздел 4. Углеродистые стали. Чугуны. Легированные стали.</b> 4.1. Углеродистые стали. Чугуны. 4.2. Легированные стали	2	2	2	8	17	6.1 6.2 6.4	Лекция-визуализация Работа в команде Опережающая СРС	
	<b>Итого</b>	<b>14</b>	<b>10</b>	<b>12</b>	<b>36</b>	<b>72</b>			

### Лабораторные работы

№ ЛР	№ раздела	Наименование лабораторных работ	Кол-во часов
1	1	Термическая обработка стали с фазовой перекристаллизацией	2
2	2	Отпуск стали	4
3	2	Методы поверхностного упрочнения сталей и сплавов	2
4	3	Упрочняющая термическая обработка дуралюмина	2
5	4	Изготовление песчано-глинистой литейной формы	2
Итого:			12

### Практические работы

№ ЛР	№ раздела	Наименование лабораторных работ	Кол-во часов
1	1	Качественный, полуколичественный и количественный анализ микроструктуры сталей и сплавов	2
2	2	Анализ структурообразования сплавов двойных систем	2
3	2	Анализ структурообразования сплавов системы «железо-углерод».	2
4	3	Определение механических характеристик по результатам статических испытаний на растяжение	2
5	4	Изучение течения металла при прессовании	2
Итого:			10

2.15 В рабочей программе дисциплинам «Основы дискретно-логических систем и алгоритмизация технологических процессов» раздел 3 дополнить следующим:

Общая трудоемкость дисциплины составляет 4 зачетных единиц (144 часов).

Трудоемкость дисциплины по видам работ

Вид работы	Трудоемкость, час
	очная форма
	<u>2</u> семестр
Лекции (Л)	26
Практические занятия (ПЗ)	30
Лабораторные работы (ЛР)	12
КСР	-
Курсовая проект работа (КР)	+
Расчетно - графическая работа (РГР)	-
Самостоятельная работа (проработка и повторение лекционного материала и материала учебников и учебных пособий, подготовка к лабораторным и практическим занятиям, коллоквиумам, рубежному контролю и т.д.)	67
Подготовка и сдача экзамена	-
Подготовка и сдача зачета	9
Вид итогового контроля (зачет, экзамен)	Зачет с оценкой

Содержание разделов и формы текущего контроля

№	Наименование и содержание раздела	Количество часов					Литература, рекомендуемая студентам*	Виды интерактивных образовательных технологий**	
		Аудиторная работа				СРС			Всего
		Л	ПЗ	ЛР	КСР				
1	Алгебра логики Законы алгебры логики. Операции, аксиомы, законы, двойственность. Функции алгебры логики. Функция, аргумент, представление функции, двойственность, суперпозиция. Нормальные формы логических функций. Нормальная и совершенная нормальная форма, конstituенты. Применение карт Карно для представления логических функций. Карта Карно, составление карт, свойства карт Карно. Минимизация логических функций, методы минимизации. Минимизация, упрощение, методы минимизации Карно, Квайна-Мак-Класки, Блейка. Многозначная и нечеткая логика. Формализованная постановка и решение задач методами алгебры логики для дискретно-логических объектов управления.	<u>6</u>	<u>8</u>	<u>4</u>	-	<u>16</u>	<u>34</u>	Р 6.1 № 1 Р 6.1 № 2 Р 6.5 № 1	Лекция визуализация, проблемное обучение, дискуссия, обучение на основе опыта
2	Элементы теории графов Графы и способы их задания. Граф, вершина, ребро, мультиграф, подграф, цепь, дерево, цикл, матрица смежности. Ориентированные графы. Вершина, ребро, петля, путь, логические отношения вершин.	<u>6</u>	<u>8</u>	-	-	<u>16</u>	<u>30</u>	Р 6.1 № 2 Р 6.1 № 3	Лекция визуализация, проблемное обучение, дискуссия, обучение на основе опыта
3	Теория конечных автоматов и их синтез Моделирование дискретных процессов. Состояние, переход, события, действия, последовательность, параллелизм. Машины состояний и их классификация. Машины состояний, классификация, переменные состояния, функции переходов и выходов. Конечные автоматы Мура. Аналитическое, табличное, топологическое представление. Конечные автоматы Мили.	<u>6</u>	<u>8</u>	<u>4</u>		<u>17</u>	<u>35</u>	Р 6.1 №2 Р 6.5 №1	Лекция визуализация, проблемное обучение, дискуссия, обучение на основе опыта

	Аналитическое, табличное, топологическое представление. Примеры описания объектов и алгоритмов управления методами теории конечных автоматов. Методы синтеза триггеров и счетчиков на бесконтактных логических элементах. Обзор пакетов прикладных программ синтеза дискретно-логических систем. Примеры синтеза устройств логического управления технологическими процессами.								
4	Технологии разработки программного изделия в системах автоматизации Основные виды, этапы проектирования и жизненный цикл программных продуктов. Понятие программного изделия, его жизненный цикл. Фазы, стадии жизненного цикла. Внешняя спецификация программного изделия. Основные этапы разработки программного изделия. Особенности разработки программного обеспечения для систем автоматизации. Тестирование программного изделия. Стандарты на разработку прикладных программных средств; документирование, сопровождение и эксплуатация программных средств систем автоматизации и управления. Особенности синтаксиса языков программирования высокого уровня, используемых в системах автоматизации (промышленных компьютерах, микроконтроллерах и т.п.). Платформенно-зависимые элементы языков программирования.	<u>8</u>	<u>6</u>	<u>4</u>	-	<u>18</u>	<u>36</u>	Р 6.1 № 3 Р 6.1 № 4 том 1 Р6.5 № 1	Лекция визуализация, проблемное обучение, дискуссия, обучение на основе опыта
Всего		<u>26</u>	<u>30</u>	<u>12</u>	-	<u>67</u>	135		

Занятия, проводимые в интерактивной форме, составляют 50% от общего количества аудиторных часов по дисциплине Математические основы дискретно-логических систем управления.

### Лабораторные работы

№ ЛР	№ раздела	Наименование лабораторных работ	Кол-во часов
1	1	Изучение и моделирование типовой системы дистанционного управления	4
2	3	Изучение и моделирование реверсивных систем дистанционного управления	4
3	4	Изучение и построение последовательных дискретных автоматов	4

### Практические занятия

№ занятия	№ раздела	Тема	Кол-во часов
1	1	Формализация высказываний. Обзор задач дискретно-логического управления в области автоматизации технологических процессов	8
2	2	Минимизация логических функций методом Карно, Применение двузначной логики для анализа дискретных схем, Применение двузначной логики для синтеза дискретных схем	8
3	3	Описание алгоритмов работы устройств управления с помощью графов. Синтез моделей конечных автоматов. Описание и минимизация конечных автоматов.	8
4	4	Обзор инструментальных сред создания программного обеспечения систем управления технологическими процессами	6

2.16 В рабочей программе дисциплинам «Электротехника и электроника» раздел 3 дополнить следующим:

Общая трудоемкость дисциплины составляет 6 зачетных единиц (216 часов).

Трудоемкость дисциплины для очной формы по видам работ

Вид работы	Трудоемкость, час.	
	3 семестр	4 семестр
Лекции (Л)	12	12
Практические занятия (ПЗ)	6	8
Лабораторные работы (ЛР)	12	12
КСР	-	-
Курсовая проект работа (КР)	-	-
Расчетно - графическая работа (РГР)	+	+
Самостоятельная работа (проработка и повторение лекционного материала и материала учебников и учебных пособий, подготовка к лабораторным и практическим занятиям, коллоквиумам, рубежному контролю и т.д.)	42	40
Подготовка и сдача экзамена	36	36
Подготовка и сдача зачета	-	-
Вид итогового контроля (зачет, экзамен)	экзамен	экзамен

Содержание разделов и формы текущего контроля для очной формы обучения

№	Наименование и содержание раздела	Количество часов						Литература, рекомендуемая студентам*	Виды интерактивных образовательных технологий**
		Аудиторная работа				СРС	Всего		
		Л	ПЗ	ЛР	КСР				
1	<b>Основные положения теории электрических цепей.</b> Топологические соотношения в электрических цепях. Пассивные и активные элементы электрических цепей. Сопротивление, емкость, индуктивность. Законы Кирхгофа, Ома, Джоуля-Ленца. Эквивалентные преобразования цепей.	2	-	1	-	6	9		<i>лекция-визуализация, обучение на основе опыта</i>
2	<b>Линейные электрические цепи постоянного тока.</b> Методы расчета линейных электрических цепей: Кирхгофа, наложения, контурных токов, узловых потенциалов, эквивалентного генератора. Баланс мощностей, основы расчета электрических схем на ЭВМ.	2	2	3	-	16	23		<i>лекция-визуализация, обучение на основе опыта</i>
3	<b>Линейные электрические цепи синусоидального тока.</b> Синусоидальный ток и основные характеризующие его величины. Резистивный, индуктивный и емкостный элементы в цепи синусоидального тока. Мгновенная мощность. Символический метод расчета цепей синусоидального тока. Векторные диаграммы. Баланс мощностей в цепи переменного тока. Резонансы напряжений и токов. Частотные характеристики двухполюсников. Цепи со взаимной индуктивностью. Линейный трансформатор. Трехфазная система ЭДС, способы соединения фаз. Расчет трехфазных цепей. Мощность трехфазных цепей	4	2	8	-	14	28		<i>лекция-визуализация, обучение на основе опыта</i>
4	<b>Периодические несинусоидальные токи в линейных электрических цепях.</b> Основные свойства периодических несинусоидальных токов и напряжений. Разложение в ряд Фурье. Гармоники. Расчет линейных цепей при воздействии периодических	2	2	-	-	6	10		<i>лекция-визуализация, обучение на основе опыта</i>



	несинусоидальных токов. Мощность в цепях несинусоидального тока. Показания приборов.								
5	<b>Переходные процессы в линейных электрических цепях.</b> Понятие о переходном режиме электрических цепей. Законы коммутации, начальные условия. Классический метод расчета переходных процессов. Переходные процессы первого и второго порядков в цепях RL, RC, RLC. Преобразование Лапласа, функции-оригиналы и изображения. Операторный метод расчета переходных процессов. Операторная схема замещения. Переход от изображения к оригиналу, теорема разложения. Интеграл Дюамеля. Импульсные переходные функции. Расчет переходных процессов при воздействии импульсов сложной формы.	4	2	4	-	10	20		<i>лекция-визуализация, обучение на основе опыта</i>
6	<b>Четырехполосники и электрические фильтры.</b> Понятие о четырехполоснике. Формы записи уравнений четырехполосника. Соединения и согласование четырехполосников. Уравнения четырехполосников в гиперболических функциях. Постоянная передачи, передаточные функции, коэффициент передачи, входные и выходные сопротивления. Частотные характеристики четырехполосников. Назначение и типы фильтров. Фильтр как четырехполосник.	2	2	-	-	10	14		<i>лекция-визуализация, обучение на основе опыта</i>
7	<b>Нелинейные электрические и магнитные цепи.</b> Понятие о нелинейной цепи. Рабочие характеристики нелинейных элементов. Законы Кирхгофа и графические методы расчета нелинейных цепей постоянного тока. Метод эквивалентного генератора. Магнитные цепи постоянных магнитных потоков. Магнитные материалы. Применение закона полного тока для анализа магнитной цепи. Цепи переменного тока с нелинейными резистивными элементами – диодами, стабилитронами.	4	2	4	-	10	20		<i>лекция-визуализация, обучение на основе опыта</i>

	Графический метод расчета. Метод кусочно-линейной аппроксимации. Магнитные цепи переменных магнитных потоков.								
8	<p><b>Основы электроники.</b> Компоненты электронных цепей. Полупроводниковые компоненты: диоды, стабилитроны, транзисторы.</p> <p>Выпрямители. Электрические схемы и принцип работы выпрямителей. Стабилизаторы напряжения и тока. Внешние характеристики выпрямителей.</p> <p>Транзисторные усилители. Анализ работы усилителей. Коэффициент усиления, амплитудно-частотные характеристики. Режимы работы и температурная стабилизация. Операционный усилитель на интегральной микросхеме.</p> <p>Импульсное представление информации. Основные логические элементы и их реализация на базе микросхем. Цифровые электронные устройства.</p> <p>Применение устройств электроники в составе систем управления.</p>	4	2	4	-	10	20		<i>лекция-визуализация, обучение на основе опыта</i>

Занятия, проводимые в интерактивной форме, составляют 100% от общего количества лекционных и практических часов по дисциплине электротехника и электроника (базовый уровень)

### Практические занятия для очной формы

№ занятия	№ раздела	Тема	Кол-во часов
1.	2	Расчет линейных электрических цепей постоянного тока. Методы Кирхгофа, наложения. Методы контурных токов, узловых потенциалов. Баланс мощностей.	2
2.	3	Расчет линейных электрических цепей однофазного синусоидального тока Символический метод. Векторные диаграммы. Активная, реактивная и полная мощность. Резонансные явления в линейных цепях.	2
3.	4	Расчет электрических цепей периодического несинусоидального тока.	2
4.	5	Расчет переходных процессов 1 и 2 порядков классическим методом. Операторный метод.	2
5.	6	Расчет цепей, содержащих линейные четырехполюсники и электрические фильтры.	2
6.	7	Нелинейные электрические цепи. Расчет цепей с диодами и стабилитронами.	2
7.	8	Основы электроники.	2

### Лабораторные работы для очной формы

№ занятия	№ раздела	Тема	Кол-во часов
1.	1, 2	Исследование разветвленной линейной электрической цепи постоянного тока	4
2.	3	Исследование резонанса напряжений	4
3.	3	Исследование трехфазной цепи, соединенной звездой	4
4.	5	Исследование переходных процессов при разряде конденсатора на резистор и индуктивную катушку	4
5.	7	Исследование электрических цепей с нелинейными резистивными элементами	4
6.	8	Исследование характеристик усилительного каскада на биполярном транзисторе по схеме с общим эмиттером	4

2.17 В рабочей программе дисциплинам «Метрология, стандартизация и сертификация» раздел 3 дополнить следующим:

Общая трудоемкость дисциплины составляет 4 зачетные единицы (144 часа).

Трудоемкость дисциплины по видам работ

Форма обучения	очная
----------------	-------

Вид работы	Трудоемкость, час.
	3 семестр
Лекции (Л)	20
Практические занятия (ПЗ)	18
Лабораторные работы (ЛР)	16
КСР	-
Курсовая проект работа (КР)	-
Расчетно - графическая работа (РГР)	-
Самостоятельная работа (проработка и повторение лекционного материала и материала учебников и учебных пособий, подготовка к лабораторным и практическим занятиям, коллоквиумам, рубежному контролю и т.д.)	54
Подготовка и сдача экзамена	36
Подготовка и сдача зачета	-
Вид итогового контроля (зачет, экзамен)	экзамен

## Содержание разделов и формы текущего контроля

№	Наименование и содержание раздела	Количество часов						Литература, рекомендуемая студентам*	Виды интерактивных образовательных технологий**
		Аудиторная работа				СРС	Всего		
		Л	ПЗ	ЛР	КСР				
1	<b>Предмет и задачи курса. Основные понятия и определения.</b> История развития метрологии, стандартизации и сертификации в России и за рубежом. Принципы взаимодействия метрологии, стандартизации и сертификации в условиях рыночной экономики. Роль технического регулирования и метрологии в области автоматизации технологических процессов и производств.	2	-	-	-	9	11	Р 6.1 №1, гл.1 Р 6.2 №3, гл. 1	контекстное обучение
2	<b>Основы метрологии.</b> Метрология как научная основа технических измерений. Правовые основы обеспечения единства измерений. ФЗ «Об обеспечении единства измерений». Основные понятия и определения метрологии. Системы единиц физических величин. Виды измерений. Методы измерений. Погрешность измерения. Классификация погрешностей. Законы распределения случайных погрешностей. Грубые погрешности и промахи. Суммирование погрешностей измерений. Неопределенность измерений. Обработка результатов измерений: однократные, прямые многократные, равноточные, косвенные измерения. Понятие о средствах и методах измерения. Выбор средств измерений. Основы метрологического обеспечения единства измерений в РФ. Воспроизведение и передача размеров единиц физических величин. Эталоны и стандартные образцы. Поверка (калибровка) средств измерений. Основные положения о поверочных схемах. Государственные, ведомственные и локальные поверочные схемы.	8	14	16	-	12	50	Р 6.1 №1 гл.2-6 Р 6.1 №2, гл.3 Р 6.2 №1, гл. 3 Р 6.2 №2 гл.1 Р 6.2 №3 гл. 5-9	работа в команде; проблемное обучение; обучение на основе опыта
3	<b>Основы стандартизации.</b> Правовые основы технического регулирования в РФ. Основные положения и понятия ФЗ «О техническом регулировании», «О стандартизации». Принципы технического регулирования. Технические регламенты в сфере безопасности. Основы национальной системы стандартизации РФ. Категории и виды стандартов. Стандарты основополагающие, на продукцию (услуги), процессы, методы контроля (испытаний, измерений,	6	2	-	-	18	26	Р 6.1 №1 гл.7-10 Р 6.1 №2 гл.1,2 Р 6.2 №1, гл. 4 Р 6.2 №3, гл. 1-4	контекстное обучение; работа в команде; обучение на основе опыта

	анализа). Стандарты организаций (СТО). Технические условия (ТУ). Порядок разработки, согласования и утверждения национальных стандартов. Разработка, согласование и утверждение технических условий. Методы стандартизации. Понятие о системе предпочтительных чисел, теории параметрических рядов. Межотраслевые системы стандартизации (комплексные системы общетехнических стандартов). Международная организация по стандартизации (ИСО), Международная электротехническая комиссия (МЭК). Региональная система стандартизации стран Европейского Союза (ЕС). Технические директивы ЕС и евростандарты. Межгосударственные стандарты и их правовой статус.								
4	<b>Основы сертификации.</b> Обеспечение соответствия. Подтверждение соответствия. О подтверждении соответствия в ФЗ «О техническом регулировании». Формы подтверждения соответствия. Способы информирования о соответствии. Системы сертификации. Организационная структура системы сертификации ГОСТ Р. Органы по сертификации, испытательные лаборатории и порядок их аккредитации. Схемы сертификации. Основные этапы проведения сертификации. Инспекционный контроль за сертифицированной продукцией.	4	2	-	-	15	21	Р 6.1 №1 гл.11-13 Р 6.1 №2 гл.4; Р 6.2 №1, гл. 4 Р6.2 №3,гл.10-20	проблемное обучение

\*Указывается номер источника из соответствующего раздела рабочей программы.

\*\*Указываются образовательные технологии, используемые при реализации различных видов работы.

Занятия, проводимые в интерактивной форме, составляют 50 % от общего количества аудиторных часов по дисциплине «Метрология, стандартизация и сертификация».

## Лабораторные работы

№ ЛР	№ раздела	Наименование лабораторных работ	Кол-во часов
1	2	Изучение цифрового мультиметра	4
2	2	Косвенное измерение напряжения	4
3	2	Создание виртуального прибора в LabVIEW. Расчет постоянных токов ветвей виртуального прибора	4
4	4	Моделирование и измерение переменных напряжений и токов в среде LabView	4

## Практические занятия (семинары)

№ занятия	№ раздела	Тема	Кол-во часов
1	2	Шкалы измерений	2
2	2	Системы физических величин	2
3	2	Эталоны физических величин	2
4	2	Классы точности средств измерений	2
5	2	Поверка средств измерений	2
6	2	Калибровка средств измерений	2
7	2	Регулировка и градуировка средств измерений	2
8	3	Категории и виды стандартов	2
9	4	Порядок проведения сертификации и правила заполнения бланка сертификата	2

2.18 В рабочей программе дисциплинам «Организация и планирование автоматизированных производств» раздел 3 дополнить следующим:

Общая трудоемкость дисциплины составляет 2 зачетные единицы (72 часа).

Трудоемкость дисциплины по видам работ

Вид работы	Трудоемкость, час.
	очная 5 семестр
Лекции (Л)	14
Практические занятия (ПЗ)	4
Лабораторные работы (ЛР)	12
КСР	-
Курсовая проект работа (КР)	-
Расчетно - графическая работа (РГР)	-
Самостоятельная работа (проработка и повторение лекционного материала и материала учебников и учебных пособий, подготовка к лабораторным и практическим занятиям, коллоквиумам, рубежному контролю и т.д.)	33
Подготовка и сдача экзамена	-
Подготовка и сдача зачета	9
Вид итогового контроля (зачет, экзамен)	зачет
Всего	72



Содержание разделов и формы текущего контроля

№	Наименование и содержание раздела	Количество часов						Литература, рекомендуемая студентам*	Виды интерактивных образовательных технологий**
		Очная (заочная)				СРС	Всего		
		Аудиторная работа							
Л	ПЗ	ЛР	КСР						
1	<p><b>Раздел I. Основные понятия и определения.</b>                      Постановка задачи планирования производства                      Тема 1. Проблемы планирования работ во времени. Планирование как задача управления                      Тема 2. Основные понятия и определения в планировании. Характер организации производства и планирование. Основные требования к системам планирования.                      Тема 3. Идентификация задач планирования. Порядок планирования работ и принятия решений на предприятии.                      Тема 4. Этапы создания АСУП и концепция CALS. История систем планирования производства.</p>	2	0	0	0	10	12	6.1.1 гл.1 6.1.2	Визуальная (презентация)
2	<p><b>Раздел II. Существующие методы планирования.</b>                      Тема 1. Планирование производства с помощью аппарата математического программирования. Задача о загрузке оборудования (задача 1). Задача о строительстве домов (задача 2). Задача об определении группы исполнителей проекта (задача 3). Задача загрузки мощностей предприятия (задача 4).                      Тема 2. Сетевое планирование. Постановка задач в сетевом планировании. Резервы времени и сроки появления событий. Некоторые особенности построения сетевых моделей.</p>	4	2	8	0	10	24	6.1.1 гл.2 6.1.2	Визуальная (презентация)

	Тема 3. Агрегатно-модульный способ имитационного моделирования расписаний работы производственных процессов с помощью сетей Петри.								
3	<p><b>Раздел III. Планирование производства с помощью корпоративных систем управления классов ERP, APS, MES.</b></p> <p>Тема 1. От автоматизированных систем управления предприятием к корпоративным информационным системам. Порядок планирования работ на предприятии.</p> <p>Тема 2. Управление и планирование в системах класса ERP.</p> <p>Тема 3. Системы планирования класса APS. Анализ систем APS с точки зрения цепочки поставок. Алгоритмы планирования в APS.</p> <p>Тема 4. Системы планирования класса MES. Функции MES-систем. Состав и структура MES-систем.</p> <p>Тема 5. Системные решения на базе систем ERP, APS и MES.</p> <p>Тема 6. Планирование и производственная система фирмы Тойота.</p>	8	2	4	0	13	27	6.1.1 гл.3 6.1.2	Визуальная (презентация)

Занятия, проводимые в интерактивной форме, составляют 100% от общего количества аудиторных часов по дисциплине Организация, планирование, информатизация и управление автоматизированным производством.

## Лабораторные работы

№ ЛР	№ раздела	Наименование лабораторных работ	Кол-во часов
1	2	Решение задач математического программирования с помощью пакета Maple.	4
2	2	Решение задач объемного планирования с помощью пакета Maple	4
2	3	Изучение MES системы Polyplan и составление расписания с помощью MES-системы PolyPlan	4

## Практические занятия (семинары)

№ занятия	№ раздела	Тема	Кол-во часов
1	2	Решение задач объемного планирования с помощью аппарата математического программирования. Модели объемного планирования.	1
1	3	Анализ данных для планирования в MES-системе PolyPlan	1
1	3	Анализ диаграмм Гантта	2

2.19 В рабочей программе дисциплинам «Технологические процессы автоматизированных производств» раздел 3 дополнить следующим:

Общая трудоемкость дисциплины составляет 3 зачетных единицы (108 часов).

Трудоемкость дисциплины по видам работ

Форма обучения	очная
Вид работы	Трудоемкость, час.
5 семестр	
Лекции (Л)	20
Практические занятия (ПЗ)	8
Лабораторные работы (ЛР)	12
КСР	-
Курсовая проект работа (КР)	-
Расчетно - графическая работа (РГР)	-
Самостоятельная работа (проработка и повторение лекционного материала и материала учебников и учебных пособий, подготовка к лабораторным и практическим занятиям, коллоквиумам, рубежному контролю и т.д.)	59
Подготовка и сдача экзамена	-
Подготовка и сдача зачета	9
Вид итогового контроля (зачет, экзамен)	зачет

Содержание разделов и формы текущего контроля для очной формы обучения

№	Наименование и содержание раздела	Количество часов						Литература, рекомендуемая студентам*	Виды интерактивных образовательных технологий**
		Аудиторная работа				СРС	Всего		
		Л	ПЗ	ЛР	КСР				
1	<b>Общие вопросы технологии автоматизированного производства</b> Структурная схема построения производства и классификация технологических процессов. Виды и типы производства. Технологическая операция и переход. Виды и формы технологических процессов. Исходные данные для проектирования технологических процессов (ТП).	4	2	-	-	12	18	Учебно-методическое обеспечение дисциплины: основная литература [Р6.1№ 1, Р6.1№ 2]; дополнит. литература [Р6.2 №2].	Лекция-классическая
2	<b>Технологические параметры и определение основных характеристик технологических процессов, как объектов автоматизации и управления</b> Анализ производств и технологических процессов, как объектов автоматизации и управления. Технологические режимы и расчет основных характеристик технологических процессов. Показатели качества обработки и функционирования системы СПИД. Погрешности, вызванные упругими деформациями технологической системы. Влияние установки и износа инструмента на станках с ЧПУ. Методы автоматизированного проектирования технологического процесса.	6	4	-	-	16	26	Учебно-методическое обеспечение дисциплины: основная литература [Р6.1№ 2]; дополнит. литература [Р6.2№ 1].	Лекция-классическая
3	<b>Основные этапы разработки технологических процессов в машиностроении</b> Выбор заготовок. Методы производства заготовок. Основы базирования. Геометрическое	6	2	4	-	15	27	Учебно-методическое обеспечение дисциплины:	Лекция классическая

	и силовое замыкание. Выбор технологических баз. Погрешности изготовления на станках с ЧПУ. Точность обработки на станках с ЧПУ. Структура технологического процесса. Стратегии проектирования технологических процессов. Последовательность проектирования ТП. Алгоритм проектирования операционной технологии. Особенности расчета припусков при обработке на станках с ЧПУ.							основная литература [Р6.1№ 1]; дополнит.литература [Р6.2№ 2].	
4	<b>Автоматизированные системы технологической подготовки производства</b> Особенности построения систем автоматизированного проектирования технологических процессов. Методика синтеза автоматизированного проектирования ТП. Особенности разработки управляющих программ в среде САМ – системы. Моделирование обработки деталей на станках с ЧПУ в среде САМ – системы.	4	-	8	-	16	28	Учебно-методическое обеспечение дисциплины: основная литература [4,5]; дополнит.литература [Р6.2№ 2].	Лекция классическая

*\*Указывается номер источника из соответствующего раздела рабочей программы, раздел (например, Р 6.1 №1, гл.3)*

*\*\*Указываются образовательные технологии, используемые при реализации различных видов работы.*

Занятия, проводимые в интерактивной форме, составляют 60 % от общего количества аудиторных часов по дисциплине «Технологические процессы автоматизированных производств».

## Лабораторные работы

*Для очной формы обучения*

№ ЛР	№ раздела	Наименование лабораторных работ	Кол-во часов
1	2	Изучение конструкции и геометрических параметров токарных резцов	4
2	2	Определение погрешности формы при точении нежестких заготовок	4
3	3	Определение жесткости токарного станка методом прямой и обратной подачи	2
	3	Точность обработки при наладке станка по жесткому и индикаторному упорам	2

## Практические занятия (семинары)

*Для очной формы обучения*

№ занятия	№ раздела	Тема	Кол-во часов
1	4	Разработка документации с помощью системы ADEM	4
2	4	Разработка управляющих программ для станков с ЧПУ с помощью системы ADEM	4

2.20 В рабочей программе дисциплинам «Теория автоматического управления технологическими процессами» раздел 3 дополнить следующим:

Общая трудоемкость дисциплины составляет 11 зачетных единиц (396 часа).

Трудоемкость дисциплины по видам работ для очной формы

Вид работы	Трудоемкость, час.	
	<u>5</u> семестр	<u>6</u> семестр
Лекции (Л)	44	20
Практические занятия (ПЗ)	44	14
Лабораторные работы (ЛР)	20	20
КСР	-	-
Курсовая проект работа (КР)	КР	-
Расчетно - графическая работа (РГР)	-	-
Самостоятельная работа (проработка и повторение лекционного материала и материала учебников и учебных пособий, подготовка к лабораторным и практическим занятиям, коллоквиумам, рубежному контролю и т.д.)	108	54
Подготовка и сдача экзамена	36	36
Подготовка и сдача зачета	-	-
Вид итогового контроля (зачет, экзамен)	экзамен	экзамен

Содержание разделов и формы текущего контроля для очной формы обучения

№	Наименование и содержание раздела	Количество часов						Литература, рекомендуемая студентам*	Виды интерактивных образовательных технологий**
		Аудиторная работа				СРС	Всего		
		Л	ПЗ	ЛР	КСР				
1	<i>Введение. Предмет и задачи дисциплины.</i> Предмет, цель и назначение дисциплины. История развития теории управления. Основные понятия и определения. Объекты автоматического управления. Функциональные, структурные, электрические принципиальные схемы систем автоматического управления. Классификация систем автоматического управления.	6	4	-	-	10	20	Р 6.1 № 3 главы 1, 2	Лекция визуализация, проблемное обучение, дискуссия, обучение на основе опыта
2	<i>Характеристики элементов систем автоматического управления технологическими процессами.</i> Математическое описание САУ. Составление дифференциальных уравнений САУ. Линеаризация дифференциальных уравнений САУ. Применение операционного исчисления для анализа САУ. Передаточные функции линейных динамических звеньев. Типовые динамические звенья САУ. Временные характеристики линейных динамических звеньев. Частотные характеристики линейных динамических звеньев (АЧХ, ФЧХ, АФЧХ, ЛАХ, ЛФХ). Техпроцессы машиностроения как объекты управления. Модели основных технологических процессов и оборудования.	8	16	4	-	15	43	Р 6.1 № 3 главы 3, 4	Лекция визуализация, проблемное обучение, дискуссия, обучение на основе опыта
3	<i>Линейные САУ технологическими процессами машиностроения.</i> Способы соединения линейных динамических звеньев и их передаточные функции. Правила	4	4	4	-	15	27	Р6.1 № 3 глава 3	Лекция визуализация, проблемное обучение,

	преобразования структурных схем. Примеры систем автоматического управления технологическими процессами, оборудованием, производством.								дискуссия, обучение на основе опыта
4	<i>Устойчивость линейных САУ.</i> Понятие устойчивости. Необходимое и достаточное условие устойчивости. Теорема А.М. Ляпунова об устойчивости по первому приближению. Критерии устойчивости линейных систем. Классификация критериев устойчивости. Критерии устойчивости Гурвица, Рауса, Михайлова, Найквиста. Анализ устойчивости по ЛЧХ. Исследование устойчивости систем с запаздыванием.	6	6	4	-	16	32	Р 6.1 №3 глава 6	Лекция визуализация, проблемное обучение, дискуссия, обучение на основе опыта
5	<i>Точность САУ.</i> Точность САУ в установившихся и динамических режимах. Связь точности САУ с качеством продукции машиностроения. Порядок астатизма САУ. Повышение точности САУ в установившихся режимах работы. Инвариантность комбинированных САУ. Условие абсолютной инвариантности.	6	4	2	-	13	25	Р 6.1 №3 глава 9	Лекция визуализация, проблемное обучение, дискуссия, обучение на основе опыта
6	<i>Качество процессов управления в автоматических системах.</i> Показатели качества процесса управления. Прямые и косвенные методы оценки показателей качества процесса. Связь переходной функции и ВЧХ. Построение переходной функции с использованием компьютера. Корневые методы оценки качества САУ. Интегральные оценки качества.	6	4	2	-	13	25	Р 6.1 №3 глава 8	Лекция визуализация, проблемное обучение, дискуссия, обучение на основе опыта
7	<i>Синтез линейных САУ.</i> Основные виды корректирующих устройств и их влияние на качество процесса управления.	8	6	4	-	26	44	Р 6.1 № 3 главы 10, 12	Лекция визуализация,



	<p>Постановка задачи синтеза линейных САУ. Требования к качеству управления, характерные для технических систем. Метод синтеза по ЛЧХ. Аналитические методы синтеза линейных систем. Особенности выбора желаемой передаточной функции. Физическая реализуемость передаточных функций КУ. Примеры синтеза линейных систем управления технологическими процессами.</p>								<p>проблемное обучение, дискуссия, обучение на основе опыта</p>
8	<p><i>Нелинейные САУ</i>  Понятие нелинейной системы. Типовые нелинейности САУ. Нелинейные модели САУ. Основные способы соединения нелинейных звеньев. Анализ равновесных режимов. Анализ поведения САУ на фазовой плоскости. Понятие и классификация устойчивости нелинейных систем. Анализ устойчивости положения равновесия первым и вторым методами Ляпунова. Частотный метод исследования абсолютной устойчивости; критерий Попова. Исследование периодических режимов методом гармонического баланса. Методы анализа показателей качества процессов управления в нелинейных САУ. Нелинейные корректирующие устройства и регуляторы. Системы с переменной структурой. Примеры нелинейных систем управления технологическими процессами и оборудованием.</p>	6	6	4	-	10	26	<p>Р 6.1 № 3 главы 16 - 21, Р6.2 № 2 часть 2</p>	<p>Лекция визуализация, проблемное обучение, дискуссия, обучение на основе опыта</p>
9	<p><i>Дискретные САУ</i>  Понятие о дискретных системах. Классификация дискретных систем. Импульсные линейные САУ. Определение</p>	4	2	4	-	10	20	<p>Р 6.1 №3 главы 14, 15, 23  Р 6.2 № 1  Р6.2 № 2</p>	<p>Лекция визуализация, проблемное обучение,</p>

	<p>импульсной системы. Виды модуляции. Линейные дискретные модели САУ. Импульсный элемент и его уравнения. Приведенная непрерывная часть системы. Дискретная передаточная функция импульсного элемента. Решетчатые функции и разностные уравнения. Дискретное преобразование Лапласа. <math>Z</math> – преобразование. Уравнения и передаточные функции разомкнутых и замкнутых импульсных систем. Анализ устойчивости импульсных систем. Критерии устойчивости. Анализ качества импульсных систем. Понятие цифровой САУ (ЦАС). Преобразователи непрерывных величин в цифровой код и обратно (ЦАП и АЦП). Структурные схемы ЦАС. Математические модели элементов ЦАС. Передаточные функции ЦАС. Анализ устойчивости и качества ЦАС. Синтез дискретных СУ. Примеры дискретных систем управления технологическими процессами и оборудованием.</p>							главы 5, 6	дискуссия, обучение на основе опыта
10	<p><i>Многомерные САУ</i>  Особенности математического описания многомерных объектов управления. Математическое описание САУ методом переменных состояния. Некоторые сведения из теории матриц. Многомерные динамические звенья и основные способы их соединения. Уравнения динамики многомерных САУ. Передаточные матрицы и их применение для описания многомерных линейных САУ. Управляемость и наблюдаемость систем. Критерии Калмана. Примеры многомерных</p>	3	2	4	-	12	21	Р 6.1 №3 глава 5 Р6.2 № 2 п. 1.2, 1.4 , п.2.2, п.3.2	Лекция визуализация, проблемное обучение, дискуссия, обучение на основе опыта

	систем управления технологическими процессами и оборудованием								
11	<i>Оптимальные САУ</i> Постановка задач оптимального управления. Критерии оптимальности. Классические формы функционалов. Ограничения управляющего воздействия и переменных состояния управляемого объекта. Методы синтеза оптимального управления. Классическое вариационное исчисление. Метод динамического программирования Беллмана. Принцип максимума Понтрягина. САУ оптимальные по быстродействию, оптимальные по расходу ресурсов и расходу энергии. Аналитическое конструирование оптимальных регуляторов. Примеры систем оптимального управления технологическими процессами и оборудованием.	4	2	4	-	11	21	Р 6.1 № 3 глава 24	Лекция визуализация, проблемное обучение, дискуссия, обучение на основе опыта
12	<i>Методы управления в условиях неопределенности</i> Виды возмущений. Модели и характеристики случайных сигналов; корреляционные функции и спектральные плотности случайного процесса. Линейные стохастические модели САУ. Понятие о робастных и адаптивных системах. Примеры стохастических и робастных систем управления технологическими процессами и оборудованием.	3	2	4	-	11	20	Р 6.1 № 3 глава 11 Р 6.2 № 2 п.1.3	Лекция визуализация, проблемное обучение, дискуссия, обучение на основе опыта

\*Указывается номер источника из соответствующего раздела рабочей программы, раздел (например, Р 6.1 №1, гл.3)

\*\*Указываются образовательные технологии, используемые при реализации различных видов работы.

Занятия, проводимые в интерактивной форме, составляют 60 % от общего количества аудиторных часов по дисциплине «Теория автоматического управления технологическими процессами».

### Лабораторные работы

№ ЛР	№ раздела	Наименование лабораторных работ	Кол-во часов
1	2	Изучение программных продуктов для численного моделирования САУ. Исследование временных и частотных характеристик типовых динамических звеньев	4
2	3-7	Анализ устойчивости линейной непрерывной системы автоматического управления регулятора.	4
3	3-7	Построение схем моделирования систем, описанных с помощью метода пространства состояний. Синтез модального регулятора.	4
4	3-7	Синтез ПИД-регулятора.	4
5	9	Анализ и синтез дискретной системы автоматического управления	4
6	8	Нелинейные системы управления.	4
7	8	Статические характеристики в нелинейных САУ	4
8	10	Исследование управляемости и наблюдаемости многомерных систем	4
9	11	Синтез системы оптимального управления методом динамического программирования	4
10	12	Анализ чувствительности систем автоматического управления. Робастные системы	4

### Практические занятия (семинары)

№ занятия	№ раздела	Тема	Кол-во часов
1	1	Изучение схемы электрической принципиальной системы автоматического регулирования скорости вращения электродвигателя	2
2	1	Разработка функциональной и структурной схем системы автоматического регулирования скорости вращения электродвигателя	2
3	2	Линейные динамические звенья САУ. Математическое описание технических объектов с использованием дифференциальных уравнений	4
4	2	Частотные передаточные функции элементов САУ	2
5	2	Представление процесса резания металла как объекта управления	2
6, 7	2	Структурные схемы объектов управления	4
8	2	Линеаризация статических характеристик нелинейных звеньев объектов управления	2
9	2	Структурные схемы и их преобразования	2
10	2	Частотные характеристики типовых динамических звеньев САУ	4
11	3	Задача на изучение принципа работы замкнутой САУ	2
12	4	Задача на определение устойчивости замкнутой САУ методом ЛЧХ	2
13	5	Задача на исследование влияния интегрирующего звена на статические и динамические свойства замкнутой САУ	2

14	5	Задача на исследование влияния дифференцирующего звена на статические и динамические свойства замкнутой САУ	2
15	5	Задача на исследование влияния коэффициента разомкнутой системы на статические и динамические свойства замкнутой САУ	2
16	7	Изучение характеристик корректирующих устройств различных типов	2
17	7	Задача выбора корректирующих устройств	2
18, 19	7	Синтез линейных САУ с использованием логарифмических частотных характеристик	4
20	8	Математическое описание нелинейных САУ. Построение нелинейных моделей механизмов с зазорами, устройств электроавтоматики станка, выпрямителей, измерительных преобразователей с зоной нечувствительности и др. устройств.	2
21	8	Исследование нелинейных САУ методом фазовой плоскости на примере управления давлением в гидравлических и пневматических системах. Анализ устойчивости нелинейных САУ на примере движения маятников.	2
22	8	Исследование автоколебаний на примере моделирования вибраций технологического оборудования.	2
23	8	Синтез нелинейных систем на примере релейного закона управления температурой в закалочной печи.	2
24	9	Z-преобразование. Исследование дискретных САУ на примере микропроцессорного управления поворотным столом станка и цифрового электропривода.	2
25	10	Математическое описание, анализ и синтез многомерных САУ на примерах автопилота, продольно-резательного станка.	2
26	11	Синтез оптимального закона управления на примере управления сервоприводом	2
27	12	Особенности анализа и синтеза стохастических систем на примере управления процессами механообработки	2

2.21 В рабочей программе дисциплинам «Безопасность жизнедеятельности» раздел 3 дополнить следующим:

Общая трудоемкость дисциплины составляет 3 зачетные единицы (108 часов).

Таблица 5 – Трудоемкость дисциплины по видам работ

Вид работы	Трудоемкость, час.
	Очная (заочная)
	7 семестр
Лекции (Л)	18
Практические занятия (ПЗ)	18
Лабораторные работы (ЛР)	12
КСР	-
Курсовая проект работа (КР)	-
Самостоятельная работа (проработка и повторение лекционного материала и материала учебников и учебных пособий, подготовка к лабораторным и практическим занятиям, коллоквиумам, рубежному контролю и т.д.)	51
Подготовка и сдача зачета	9
Вид итогового контроля (зачет, экзамен)	Зачет

Таблица 6 – Содержание разделов и формы текущего контроля – очная, (заочная) формы

№	Наименование и содержание раздела	Количество часов					СРС	Всего	Литература, рекомендуемая студентам*	Виды интерактивных образовательных технологий**
		Аудиторная работа								
		Л	ПЗ	ЛР	КСР					
1	<b><i>Введение в безопасность жизнедеятельности. Основные понятия и определения</i></b>									
	Характерные системы "человек - среда обитания. Понятие техносферы. Производственная, городская, бытовая, природная среды и их краткая характеристика. Взаимодействие человека со средой обитания. Понятие «опасность». Виды опасностей и краткая характеристика опасностей и их источников. Причины проявления опасности. Аксиомы безопасности жизнедеятельности. Понятие «безопасность». Современные уровни риска опасных событий. Чрезвычайные ситуации (ЧС) – понятие, основные виды. Значение безопасности в современном мире. Структура дисциплины «Безопасность жизнедеятельности».	3	3	2			7	15	Р 6.1 №1, гл.1, стр.5-70;	лекция-визуализация
2	<b><i>Человек и техносфера</i></b>									
	Структура техносферы и ее основных компонентов. Виды техносферных зон. Этапы формирования техносферы и ее эволюция. Типы опасных и вредных факторов техносферы для человека и природной среды. Виды опасных и вредных воздействий техносферы: выбросы и сбросы вредных химических и биологических веществ в атмосферу и гидросферу, акустическое, электромагнитное и радиоактивное загрязнения, промышленные и бытовые твердые отходы, информационные и транспортные потоки. Примеры конкретной деятельности по профилю профессиональной работы для решения проблем техносферной безопасности.	1	1	2			8	12	Р 6.1 №1, гл.7, стр.192-276;	лекция-визуализация
3	<b><i>Идентификация и воздействие на человека вредных и опасных факторов среды обитания</i></b>	4	2	2			6	14	Р 6.1 №1, гл.7,8, стр.192-	лекция-визуализация,

	Классификация негативных факторов среды обитания человека. Понятие опасного и вредного фактора. Допустимое воздействие вредных факторов на человека и среду обитания. Понятие предельнодопустимого уровня (предельно допустимой концентрации) вредного фактора и принципы его установления. Источники и характеристики основных негативных факторов и особенности их действия на человека. Пожаровзрывоопасность. Характеристики и классификация пожароопасности веществ и материалов. Пожарная нагрузка. Огнестойкость конструкций и зданий. Классификация помещений и производств по пожароопасности. Пожарная профилактика. Категорирование помещений по степени электрической опасности. Молния как разряд статического электричества. Опасные механические факторы.							334;	работа в команде, проблемное обучение
4	<b><i>Обеспечение комфортных условий жизнедеятельности</i></b>	2	4	1		7	14	Р 6.1 №1, гл.15, стр.486-527;	лекция-визуализация, работа в команде, проблемное обучение
	Понятие комфортных или оптимальных условий. Микроклимат помещений. Гигиеническое нормирование параметров микроклимата. Методы обеспечения комфортных климатических условий в помещениях: системы отопления, вентиляции и кондиционирования, устройство. Контроль параметров микроклимата в помещении. Освещение и световая среда в помещении. Нормирование искусственного и естественного освещения. Искусственные источники света. Выбор и расчет основных параметров естественного, искусственного и совмещенного освещения. Контроль параметров освещения. Конкретные примеры расчетов и выбора систем вентиляции, кондиционирования и освещения								
5	<b><i>Защита человека и среды обитания от опасных и вредных факторов природного, антропогенного и техногенного характера</i></b>	1	4	2		9	16	Р 6.1 №1, гл.7,8, стр.192-334;	лекция-визуализация, работа в команде, проблемное обучение

	Основные принципы защиты. Совершенствование конструкции и рабочего процесса, реализуемого в нем. защита расстоянием и временем. Защита от опасных и вредных факторов на пути распространения. Поглощение. Коллективные и индивидуальные средства защиты. Защита от химических негативных факторов. Общие задачи и методы защиты. Защита от загрязнения воздушной среды. Вентиляция. Защита от энергетических воздействий и физических полей. Методы и средства обеспечения электробезопасности. Анализ и оценивание техногенных рисков. Качественная и полуколичественная оценка риска, дерево отказов, дерево событий. Типовые методы защиты от негативных факторов в сфере профессиональной деятельности.								
6	<b>Чрезвычайные ситуации (ЧС), защита человека и объектов экономики в условиях ЧС</b>  Чрезвычайные ситуации (ЧС). Классификация ЧС. Фазы развития ЧС. Основы прогнозирования и предупреждения чрезвычайных ситуаций. Поражающие факторы ЧС. Радиационные аварии, их виды, основные опасности и источники радиационной опасности. Оценка радиационной обстановки. Дозиметрический контроль. Аварии на химически опасных объектах. Химический контроль и химическая защита. Основные способы защиты персонала, населения и территорий от химически опасных веществ. Гидротехнические аварии. Основные опасности и источники гидротехнических и гидродинамических аварий. Чрезвычайные ситуации военного времени. Виды оружия массового поражения, их особенности и последствия его применения. Ядерный взрыв и его опасные факторы. Стихийные бедствия. Землетрясения, наводнения, атмосферные явления, их краткая характеристика, основные параметры и методы защиты. Защита населения в чрезвычайных ситуациях. Организация защиты, способы защиты, защитные сооружения, их классификация. Особенности и организация эвакуации из зон чрезвычайных ситуаций. Мероприятия медицинской защиты. СИЗ и порядок их использования. Особенности обеспечения пожарной безопасности и пожарной профилактики в сфере профессиональной деятельности.	4	1	1		9	15	Р 6.1 №1, гл.9-12, стр.334-426;	лекция-визуализация
7	<b>Управление безопасностью жизнедеятельности</b>  3. Законодательные и нормативные правовые основы управления безопасностью жизнедеятельности. Законодательство о безопасности в чрезвычайных ситуациях. Закон Российской	3	3	2		5	13	Р 6.1 №1, гл.16-20, стр.527-636.	лекция-визуализация, работа в команде, проблемное обучение



	Федерации «О защите населения и территорий от чрезвычайных ситуаций природного и техногенного характера». Нормативные акты, регламентирующие вопросы безопасности для конкретного профиля профессиональной деятельности, особенности их применения в профессиональной деятельности.								
4.	ИТОГО	18	18	12	-	51	99		

Занятия, проводимые в интерактивной форме, составляют 30 % от общего количества аудиторных часов по дисциплине «Безопасность жизнедеятельности».

Таблица 7 – Лабораторные работы

№ ЛР	№ раздела	Наименование лабораторных работ	Кол-во часов
1	5	Исследование и контроль естественного и искусственного освещения на рабочих местах. Проектный расчет искусственного освещения.	4
2	6	Исследование эффективности средств защиты от шума	4
3	6	Исследование сопротивления изоляции силовых и осветительных электрических сетей напряжением до 1000 В. Исследование эффективности защитного заземления и зануления в электроустановках. Оказание первой помощи при поражении электрическим током.	4
<b>ИТОГО</b>			<b>12</b>

Таблица 8 – Практические занятия

№ занятия	№ раздела	Тема	Кол-во часов
1	5	Оказание первой доврачебной помощи	2
2	4	Расчет потребного воздухообмена помещений при наличии в воздухе избыточного тепла и вредных веществ	2
3	4	Оценка качества воды и воздуха на соответствие гигиеническим требованиям и нормативам	2
4	3	Категорирование помещений пожаровзрывоопасности	2
5	5	Количественный анализ безопасности эргатических систем с построением дерева отказов	2
6	6	Организация пунктов временного размещения населения при ЧС	2
7	6	Исследование и подбор индивидуальных средств защиты органов дыхания	2
8	6	Определение зон заражения и количества пострадавших при авариях на химически опасных объектах	2
9	3	Радиационная безопасность. Определение доз излучения от точечных источников ионизирующего излучения	2
<b>ИТОГО</b>			<b>18</b>

2.22 В рабочей программе дисциплинам «Управляющие вычислительные комплексы автоматизированных производств» раздел 3 дополнить следующим:

Общая трудоемкость дисциплины составляет 4 зачетных единиц (144 часов).

Трудоемкость дисциплины по видам работ

Форма обучения	заочная
Вид работы	Трудоемкость, час.
7 семестр	
Лекции (Л)	20
Практические занятия (ПЗ)	14
Лабораторные работы (ЛР)	20
КСР	-
Курсовая проект работа (КР)	-
Расчетно - графическая работа (РГР)	9
Самостоятельная работа (проработка и повторение лекционного материала и материала учебников и учебных пособий, подготовка к лабораторным и практическим занятиям, коллоквиумам, рубежному контролю и т.д.)	45
Подготовка и сдача экзамена	-
Подготовка и сдача зачета	36
Вид итогового контроля (зачет, экзамен)	экзамен

### Содержание разделов и формы текущего контроля

№	Наименование и содержание раздела	Количество часов (заочная форма)						Литература, рекомендуемая студентам*	Виды интерактивных образовательных технологий**
		Аудиторная работа				СРС	Всего		
		Л	ПЗ	ЛР	КСР				
1	<i>Введение</i> Предмет и задачи дисциплины. Применение вычислительных машин в системах автоматизации. Распределенные компьютерные системы управления. Перспективы развития.	1	-	-	-	2	3	Р6.1 № 1 глава1 Р6.2 № 2 глава 1	Лекция классическая
2	<i>Принципы построения и архитектура вычислительных машин</i> Основные характеристики вычислительных машин. Классификация средств вычислительной техники. Общие принципы построения современных компьютеров. Функциональная и структурная организация вычислительных машин. Общие принципы функциональной и структурной организации вычислительных машин. Организация функционирования компьютеров с магистральной архитектурой. Особенности управления основной памятью вычислительных машин. Основная память. Центральный процессор. Особенности вычислительных машин, используемых в системах промышленной автоматизации. Классификация промышленных компьютеров. Сравнительная характеристика. Критерии выбора промышленных компьютеров для задач управления технологическими процессами.	4	-	4	-	2	10	Р 6.1 №1 п.6.1, 6.2 Р 6.2 № 2 главы 2, 3 Р6.2 № 3 часть 2	Лекция визуализация
3	<i>Внешний интерфейс</i> Принципы управления устройствами ввода-вывода. Программный ввод-вывод. Система прерываний компьютера. Прямой доступ к	4	4	8	-	3	19	Р 6.1 №1 п.6.3, глава 3, п.2.3 Р6.2 № 3 глава 7	Лекция визуализация

	памяти. Интерфейс системной шины. Последовательный и параллельный интерфейсы ввода-вывода. Стандартный интерфейс. Способы организации совместной работы периферийных и центральных устройств. Интерфейс систем промышленной автоматизации. Решение проблем обеспечения помехозащищенности. Принципы организации взаимодействия компонентов распределенной системы управления.								
4	<i>Вычислительные системы</i> Классификация вычислительных систем. Архитектура вычислительных систем. Комплексование в вычислительных системах. Типовые структуры вычислительных систем. Кластеры. Организация функционирования вычислительных систем.	4	-	-	-	3	7	Р 6.2 №3 главы 2, 3, Р 6.1 № 1 глава 1	Лекция визуализация
5	<i>Общая теория вычислительных сетей</i> Вычислительные сети. Принципы построения телекоммуникационных вычислительных сетей. Концепция OSI. Характеристика телекоммуникационных вычислительных сетей. Управление взаимодействием прикладных процессов. Протоколы передачи данных нижнего уровня. Управление доступом к передающей среде. Обеспечение безопасности информации в сетях. Основные сведения о телекоммуникационных системах. Коммутация в сетях. Маршрутизация пакетов в сетях. Защита от ошибок в сетях. Сети и технологии.	1	-	-	-	2	3	Р 6.1 № 3 части 1, 2 Р 6.1 № 1 глава 2 Р6.2 № 3 часть 5	Лекция визуализация
6	<i>Локальные и глобальные сети</i> Локальные вычислительные сети. Типы и характеристики локальных вычислительных сетей. Протоколы передачи данных и методы	2	6	8	-	2	18	Р 6.1 №3 части 3, 4, 5 Р 6.2 №3 главы 11, 12, 13, 14	Лекция визуализация

	доступа к передающей среде. Сетевое оборудование. Программное обеспечение. Функционирование локальных вычислительных сетей. Управление локальными сетями. Виртуальные Локальные вычислительные сети. Глобальные вычислительные сети. Принципы организации. Системы сетевых коммуникаций. Характеристика сети Internet. Клиентское программное обеспечение сети Internet.								
7	<i>Распределенные компьютерные системы промышленной автоматизации</i> Принципы построения распределенных систем промышленной автоматизации. Иерархия систем промышленной автоматизации. Организация взаимодействия уровней. Технические средства организации промышленных компьютерных сетей. Критерии выбора оборудования. Программное обеспечение промышленных компьютерных сетей.	4	4	-	-	4	12	Р 6.1 № 1п. 1.1.3, 1.1.4, 9.2 Р 6.2 № 2 глава 4	Лекция визуализация
		21	14	20	26	18	72		

Занятия, проводимые в интерактивной форме, составляют 60 % от общего количества аудиторных часов по дисциплине Вычислительные машины, системы и сети.

## Лабораторные работы

№ ЛР	№ раздела	Наименование лабораторных работ	Кол-во часов
1	2	Определение состава ресурсов, используемых аппаратным обеспечением	4
2	3	Работа с локальной сетью в командной строке Windows	8
3	6	Работа с глобальной сетью в командной строке Windows	8

## Практические занятия (семинары)

№ занятия	№ раздела	Тема	Кол-во часов
1	3	Сравнение систем поиска информации	4
2	6	Моделирование локальной сети в ПО Friendly Pinger	6
3	7	Изучение имеющейся локальной сети в ПО Friendly Pinger	4

2.23 В рабочей программе дисциплинам «Русский язык» раздел 3 дополнить следующим:

*Для очной формы обучения:*

Общая трудоемкость дисциплины составляет 2 зачетных единиц (72 часа).

Трудоемкость дисциплины по видам работ:

Вид работы	Трудоемкость, час.
	1 семестр
Лекции (Л)	12
Практические занятия (ПЗ)	16
Лабораторные работы (ЛР)	-
КСР	2
Курсовая проект работа (КР)	-
Расчетно - графическая работа (РГР)	-
Самостоятельная работа (проработка и повторение лекционного материала и материала учебников и учебных пособий, подготовка к лабораторным и практическим занятиям, коллоквиумам, рубежному контролю и т.д.)	33
Подготовка и сдача экзамена	-
Подготовка и сдача зачета	9
Вид итогового контроля (зачет, экзамен)	зачет

Содержание разделов и формы текущего контроля

№	Наименование и содержание раздела	Количество часов					Литература, рекомендуемая студентам*	Виды интерактивных образовательных технологий**
		Аудиторная работа			СРС	Всего		
		Л	ПЗ	КСР				
1	<b>Языковые нормы современного русского языка.</b> Орфоэпические, лексические, морфологические, синтаксические нормы.	4	6	1	13	24	Р 6.1 №1, Р 1, гл. 1; Р 6.2 № 1, гл. 3. Р.6.2.. №1, гл. 1-4.	контекстное обучение
2.	<b>Система функциональных стилей русского языка.</b> Официально-деловой – научный–публицистический стили.	4	4	0,5	10	18,5	Р 6.1 № 1, Р.6.1, гл.1,2, Р.6.2 №1; Р.6.2 №2.	обучение на основе опыта
3.	<b>Основы речевой деятельности и речевого взаимодействия.</b> Публичное выступление. Условия эффективности публичной речи. Информационная (информативная) речь и ее особенности. Аргументирующая речь. Диспут, дискуссия, спор: основные стратегии, тактики и приемы.	4	6	0,5	10	20,5	Р 6.1 №1, Р.3, гл.1-7	работа в команде
		12	16	2	33	63		

Занятия, проводимые в интерактивной форме, составляют 80 % от общего количества аудиторных часов по дисциплине «Русский язык»

**Практические занятия (семинары)**  
Для очной формы обучения

№ занятия	№ раздела	Тема	Кол-во часов
1.	1	Орфоэпические нормы.	2
2	1	Лексические и морфологические нормы.	2
3	1	Синтаксические нормы.	2
4	2	Функциональные стили языка.	2
5	2	Официально-деловой и научный стили.	2
6	3	Основы речевой деятельности и речевого взаимодействия. Условия эффективности публичной речи.	2
7	3	Информирующая (информативная) речь и ее особенности. Аргументирующая речь.	2
8	3	Диспут, дискуссия, спор: основные стратегии, тактики и приемы.	2

2.24 В рабочей программе дисциплинам «Правоведение» раздел 3 дополнить следующим:

**Для очной формы обучения**

Общая трудоемкость дисциплины составляет 2 зачетных единиц (72 часов).

Трудоемкость дисциплины по видам работ

Вид работы	Трудоемкость, час.
	2 семестр
<b>Аудиторная работа, в т.ч.</b>	<b>30</b>
– Лекции (Л)	14
– Практические занятия (ПЗ)	14
– Лабораторные работы (ЛР)	–
– КСР	2
<b>Самостоятельная работа</b> (проработка и повторение лекционного материала и материала учебников и учебных пособий, подготовка к лабораторным и практическим занятиям, коллоквиумам, рубежному контролю и т.д.), в т.ч.	<b>33</b>
– Курсовая проект работа (КР)	–
– Расчетно-графическая работа (РГР)	–
<b>Подготовка и сдача зачета</b>	<b>9</b>
Вид итогового контроля	зачет



Содержание разделов и формы текущего контроля

№	Наименование и содержание раздела	Количество часов						Литература, рекомендуемая студентам	Виды интерактивных образовательных технологий
		Аудиторная работа				СРС	Всего		
		Л	ПЗ	ЛР	КСР				
1	<b>Понятие и система права</b> Понятие и признаки права. Сущность, функции и предназначение права. Норма права. Их структура и виды. Нормативно-правовые акты: понятие, виды. Закон и подзаконные акты. Источники российского права. Действие нормативных актов во времени, в пространстве, по кругу лиц. Система российского права. Отрасли права. Международное право как особая система права. Основные правовые системы современности. Понятие правоотношения и его признаки. Структура правоотношения. Участники правоотношений. Юридические факты как основания возникновения, изменения и прекращения правоотношений. Понятие правонарушения и его состав. Виды правонарушений. Юридическая ответственность: понятие, принципы и виды.	2/	2	-	-	5	9	Р 6.1 Разд. 1, гл. 1, 2 Р 6.2 Разд.1, гл. 1, 2	работа в команде
2	<b>Основы конституционного права</b> Понятие конституционного права и его место в системе российского права. Конституция РФ как основной закон государства. Гражданство РФ. Основные права и свободы человека и гражданина. Конституционные обязанности гражданина. Особенности федеративного устройства России. Республика Башкортостан как субъект Российской Федерации. Система органов государственной власти в РФ и РБ. Конституция РБ. Правовая основа и структура РФ. Принципы построения и функционирования РФ. Конституционно-правовой статус РФ. Конституционно-правовой статус субъектов РФ. Законодательная власть и Федеральное Собрание РФ. Правовой статус членов российского парламента. Государственная Дума. Совет Федерации. Законодательный процесс: понятие, основные стадии. Законодательная власть в РБ. Основы конституционного статуса Государственного Собрания (Курултая) Республики Башкортостан, его место в системе органов государства. Компетенция Государственного Собрания (Курултая) Республики Башкортостан. Порядок деятельности Государственного Собрания (Курултая) Республики Башкортостан. Законодательный процесс в Государственном Собрании (Курултае) Республики Башкортостан.	2	2	-	1	4	9	Р 6.1 Разд. 2, гл. 1-3 Р 6.2 Ч. 2, разд. 1, гл. 3, 4	деловая игра
3	<b>Основы гражданского и семейного права</b> Понятие, предмет и метод гражданского права. Основные начала (принципы) гражданского права. Источники гражданского права.	2	2	-	-	5	9	Р 6.1 Ч. 2, разд. 7, гл. 4, 5 Р 6.2 Разд. 11, гл. 2, 4, 6	проблемное обучение

	<p>Гражданское законодательство. Гражданское правоотношение. Физические и юридические лица как субъекты гражданского права. Понятие предпринимательской деятельности в гражданском законодательстве, формы его осуществления. Понятие и признаки юридического лица. Коммерческие и некоммерческие организации. Организационно-правовые формы коммерческих организаций. Создание юридических лиц. Учредительные документы. Правоспособность юридических лиц. Лицензирование отдельных видов деятельности. Реорганизация и ликвидация юридических лиц. Ответственность юридических лиц. Понятие и содержание права собственности. Формы собственности. Основания возникновения и прекращения права собственности. Права хозяйственного ведения, оперативного управления, сервитут и другие вещные права по гражданскому законодательству. Обязательства в гражданском праве. Понятие и основания их возникновения. Исполнение обязательств. Перемена лиц в обязательстве. Способы обеспечения исполнения обязательств. Ответственность за нарушение обязательств. Прекращение обязательств. Понятие и виды внедоговорных обязательств. Понятие, основания и объем ответственности за причинение вреда по гражданскому праву. Ответственность за вред, причиненный источником повышенной опасности. Ответственность за причинение вреда жизни и здоровью. Обязательства из неосновательного обогащения. Понятие наследственного права. Понятие и основания наследования. Наследование по закону. Наследование по завещанию. Принятие и отказ от наследства. Оформление наследственных прав. Семейное право как отрасль российского права. Брачно-семейные отношения как предмет семейного права. Понятие брака и семьи. Условия и порядок заключения брака. Прекращение брака. Взаимные права и обязанности супругов. Права и обязанности родителей и детей. Ответственность по семейному праву.</p>								
4	<p><b>Основы трудового права</b>  Предмет и метод трудового права, его место в системе российского права. Понятие трудового договора и его виды. Порядок заключения трудового договора. Испытание при приеме на работу. Переводы на другую работу. Расторжение трудового договора. Время труда и отдыха. Правовое регулирование оплаты труда. Трудовая дисциплина и ответственность за её нарушение. Порядок наложения взысканий. Материальная ответственность работников и работодателя. Индивидуальные и коллективные трудовые споры. Особенности правового регулирования будущей профессиональной деятельности</p>	2	2	-	-	5	9	Р 6.1 Разд. 9, гл.2, 3, 5, 6 Р 6.2 Гл, 11, 12	обучение на основе опыта

5	<b>Основы административного и уголовного права</b> Понятие, предмет и метод административного права. Источники административного права. Административно-правовые отношения. Субъекты административного права. Административно-правовые формы и методы. Понятие и особенности административной ответственности, виды административных наказаний. Производство по делам об административных правонарушениях. Законность и дисциплина в государственном управлении, способы их обеспечения. Понятие и система уголовного права. Понятие преступления. Категории и виды преступлений. Уголовная ответственность за совершение преступлений. Состав преступления. Амнистия и помилование. Судимость. Наказание и его назначение по уголовному праву.	2	2	-	-	5	9	Р 6.1 Разд. 15, гл. 1, 3, 5, разд. 16, гл. 2, 3, 6 Р 6.2 Гл. 12, 13	работа в команде
6	<b>Основы экологического права</b> Понятие и система экологического права. Правовые основы природопользования. Правовая защита окружающей среды. Экологические правонарушения.	2	2	-	1	4	9	Р 6.1 Разд. 10, гл.14 Р 6.2 Гл. 14, 15	обучение на основе опыта
7	<b>Правовые основы защиты информации и государственной тайны</b> Понятие государственной, коммерческой и служебной тайны в российском законодательстве. Законодательные и нормативно-правовые акты в области защиты информации и государственной тайны. Правовые способы защиты государственной, коммерческой и служебной тайны.	2	2	-	-	5	9	Р 6.1 Разд. 17, гл. 2, 4, 6 Р 6.2 Разд. 14, гл. 3, 5, 7	проблемное обучение
Всего:		14	14	-	2	33	63	-	-

Занятия по дисциплине «Правоведение», проводимые в интерактивной форме, составляют 70 % от общего количества аудиторных часов.

### Практические занятия (семинары)

Для очной формы обучения

№ занятия	№ раздела	Тема	Кол-во часов
1	1	Понятие и система права	2
2	2	Основы конституционного права	2
3	3	Основы гражданского и семейного права	2
4	4	Основы трудового права	2
5	5	Основы административного и уголовного права	2
6	6	Основы экологического права	2
7	7	Правовые основы защиты информации и государственной тайны	2

2.25 В рабочей программе дисциплинам «Прикладная механика» раздел 3 дополнить следующим:

Общая трудоемкость дисциплины составляет 2 зачетные единицы (72 часа).

#### Трудоемкость дисциплины по видам работ

Вид работы	Трудоемкость, час.
	<b>6 семестр</b>
Лекции (Л)	12
Практические занятия (ПЗ)	14
Лабораторные работы (ЛР)	
Самостоятельная работа (проработка и повторение лекционного материала и материала учебников и учебных пособий, подготовка к лабораторным и практическим занятиям, коллоквиумам, рубежному контролю и т.д.)	37
Текущий контроль	9
Вид итогового контроля (зачет, экзамен)	зачет

### Содержание разделов и формы текущего контроля

№	Наименование и содержание раздела	Количество часов					Литература, рекомендуемая студентам*	Виды интерактивных образовательных технологий**
		Аудиторная работа			СРС	Всего		
		Л	ПЗ	ЛР				
1	<b>Основы теории механизмов и машин.</b> Звенья и кинематические пары. Степень подвижности. Классификация механизмов. Кинематика плоских механизмов. Задачи динамики механизмов. Кинематический расчет плоских рычажных механизмов, уравнивающие силы и моменты. Уравнивающие вращающих звеньев. Уравнение движения механизма. Метод приведения в динамике механизмов. Коэффициент полезного действия.	1	2	-	5	8	Р6.1 №4, Р.1	<i>лекция-зуализация</i>
2	<b>Соединения деталей машин и механизмов.</b> Основные типы резьб. Способы их изготовления. Способы стопорения. Теория винтовой пары. Расчет резьбы на прочность. Расчет болтового соединения, установленного с зазором и без зазора. Расчет соединений, включающих группу болтов. Материалы и допускаемые напряжения. Общие сведения и применение сварных соединений. Конструкция и расчет на прочность. Прочность сварных соединений и допускаемые напряжения. Шпоночные и шлицевые соединения. Материал шпонки и допускаемые напряжения. Оценка прочности соединений призматическими шпонками. Основные критерии работоспособности и расчета. Расчет шлицевых соединений.	4	2	-	7	13	Р 6.1 №1, Р.1	<i>лекция-зуализация, темная лекция</i>

3	<p><b>Механические передачи.</b> Общие сведения о геометрии и кинематике передач вращательного движения. Преобразование вращающих моментов в передачах. Зубчатые передачи. Расчет прямозубых и косозубых цилиндрических передач на прочность. Передаточное отношение одноступенчатых и многоступенчатых передач. Коэффициент полезного действия, охлаждение и смазка. Материал зубчатых колес и термообработка.</p> <p>Червячные передачи. Общие сведения. Геометрические параметры и силовые зависимости передач. КПД червячной передачи. Материалы и допускаемые напряжения. Тепловой расчет и смазка передачи.</p> <p>Волновые, фрикционные, цепные передачи. Общие сведения. Основные характеристики. Применение передач в машиностроении.</p> <p>Ременная передача, основы расчета плоскоремennых и клиноремennых передач. Передача винт-гайка. Особенности расчета резьбы винтовых механизмов.</p>	2	4	-	5	11	Р 6.1 №1, Р.2	<i>лекция-визуализация</i>
4	<p><b>Валы. Подшипники. Муфты.</b> Проектный расчет валов. Проверочный расчет валов. Конструктивные исполнения подшипников качения и скольжения. Практический расчет подшипников скольжения. Трение и смазка в подшипниках скольжения. Практический подбор подшипников качения. Расчет подшипников качения по статической и динамической грузоподъемности.</p>	1	2	-	10	13	Р 6.1 №1, Р.3	<i>лекция-визуализация, работа в команде</i>

	Общие сведения, конструкции и классификация приводных муфт. Расчет упругих и жестких компенсирующих муфт.							
5	<b>Основы прочности машин и механизмов.</b> Деформации и напряжения. Метод сечений. Простейшие типы деформаций стержня. Допущения при расчетах на прочность. Определение деформаций и напряжений при растяжении – сжатии. Диаграмма напряжений. твердость материалов. Допускаемые напряжения. Условие прочности и жесткости конструкции. Напряжения в наклонных сечениях растянутых стержней. Закон парности касательных напряжений. деформация сдвига. Геометрические характеристики плоских сечений. Кручение, изгиб стержня, сложные деформации. Устойчивость сжатых стержней. Прочность при переменных нагрузках.	4	4		10	18	Р 6.1 №4, Р.2	<i>лекция- визуализация, работа в команде</i>

Занятия, проводимые в интерактивной форме, составляют \_\_\_100\_\_\_% от общего количества аудиторных часов по дисциплине «Прикладная механика».

## Практические занятия (семинары)

№ занятия	№ раздела	Тема	Кол-во часов
1	1	Структурный анализ механизма. Определение степени подвижности механизмов.	3,5
	2	Резьба и резьбовые соединения.	3,5
5	3	Зубчатые передачи.	2
	4	Сопротивление материалов.	5

2.26 В рабочей программе дисциплинам «Экология» раздел 3 дополнить следующим:

Общая трудоемкость дисциплины составляет 2 зачетные единицы (72 часа).

Трудоемкость дисциплины по видам работ

Вид работы	Трудоемкость, час.
	2семестр очно
Лекции (Л)	12
Практические занятия (ПЗ)	2
Лабораторные работы (ЛР)	16
КСР	-
Курсовая проект работа (КР)	-
Расчетно - графическая работа (РГР)	-
Самостоятельная работа (проработка и повторение лекционного материала и материала учебников и учебных пособий, подготовка к лабораторным и практическим занятиям, коллоквиумам, рубежному контролю и т.д.)	33
Подготовка и сдача экзамена	-
Подготовка и сдача зачета	9
Вид итогового контроля (зачет, экзамен)	зачет



Таблица - Содержание разделов и формы текущего контроля

№	Наименование и содержание раздела	Количество часов						Литература, рекомендуемая студентам*	Виды интерактивных образовательных технологий**
		Аудиторная работа				СРС	Всего		
		Л	ПЗ	ЛР	КСР				
1	<p><b>Основы общей экологии.</b>                      Уровни биологической организации. Взаимодействие организма и среды. Разнообразие организмов. Трофические уровни. Автотрофы и гетеротрофы, биоредуценты. Фотосинтез и дыхание. Хемосинтез. Виды адаптации. Толерантность и резистентность. Экологическая валентность.                      Экосистемы, их виды и свойства. Основные типы наземных экосистем. Экологические факторы окружающей среды. Гомеостаз. Продуктивность экосистем. Экологические пирамиды. Сукцессия. Лимитирующие факторы. Взаимодействие экологических факторов. Правило Либиха, закон Шелфорда. Экологическая ниша.                      Фундаментальные свойства живых систем. Представление о физико-химической среде обитания организмов. Популяции. Динамические и статические характеристики популяции.</p>	2	-	2	-	5	9	Р 6.1 №1; Р 6.2; Р 6.3;	Лекция визуализация
2	<p><b>Учение о биосфере. Круговорот веществ.</b>                      Происхождение биосферы. Основные этапы эволюции биосферы. Структура и границы биосферы. Учение Вернадского о биосфере. Почва, атмосфера и гидросфера как компоненты биосферы. Представления о ноосфере. Круговорот веществ в биосфере, виды круговорота веществ, антропогенный круговорот веществ, круговорот основных элементов биосферы.</p>	2	1	3	-	7	13	Р 6.1 №1; Р 6.2; Р 6.3;	Лекция визуализация, работа в команде
3	<p><b>Антропогенные воздействия на биосферу. Загрязнения окружающей среды. Оценка качества окружающей среды.</b>                      Глобальные проблемы окружающей среды Основные виды антропогенного воздействия на биосферу. Стихийные бедствия. Экологический кризис. Глобальные загрязнения биосферы, масштабы, последствия, принципиальные пути решения. Загрязнение биосферы токсичными и радиоактивными веществами, опасность ядерных катастроф. Десять основных видов загрязнений.                      Нормирование качества окружающей среды. Критерии качества. Экологический мониторинг. Принципиальные</p>	2	-	3	-	6	11	Р 6.1 №1; Р 6.2; Р 6.3;	Лекция визуализация, работа в команде, проблемное обучение

	направления инженерной защиты окружающей природной среды. Защита атмосферы, гидросферы, литосферы. Очистка газовых выбросов. Экологизация производства.								
4	<b>Гидросфера, ее загрязнения и защита от загрязнений.</b> Общие закономерности гидрологических процессов на Земле. Химические и физические свойства природных вод. Качество воды, сточные воды и их виды. Основные процессы рационального использования и охраны водных объектов. Защита гидросферы Способы очистки природных и сточных вод.	2	-	2	-	4	8	Р 6.1 №1; Р 6.2; Р 6.3;	Лекция визуализация, работа в команде, проблем ное обучение
5	<b>Литосфера ее загрязнения и защита от загрязнений.</b> Литосфера Земли. Строение литосферы. Почва, виды почв, свойства и характеристики почвы. Глобальные и региональные проблемы загрязнения литосферы, защита от загрязнений. Твердые отходы и проблемы их утилизации.	2	-	4	-	6	12	Р 6.1 №1; Р 6.2; Р 6.3;	Лекция визуализация, работа в команде, проблемное обучение
6	<b>Атмосфера, ее загрязнения и защита от загрязнений.</b> Происхождение, строение, эволюция атмосферы. Озоновый слой. Основ-ные циркуляционные процессы в различных широтах. Климат, процессы климатообразования. Загрязнение атмосферы промышлен-ным производством и автотран-спортом. Парниковые газы, пар-никовый эффект, методы снижения парникового эффекта. Защита озонового слоя Земли. Кислотные дожди, последствия. Защита атмос-феры. Очистка газовых выбросов.	2	1	2	-	5	10	Р 6.1 №1; Р 6.2; Р 6.3;	Лекция визуализация, работа в команде, проблемное обучение
Всего:		12	2	16	-	33	63		

Занятия, проводимые в интерактивной форме, составляют 40% от общего количества аудиторных часов по дисциплине «Экология».

### Лабораторные работы

№ ЛР	№ раздела	Наименование лабораторных работ	Кол-во часов
			Очно
1	3	1. Определение ионов металлов в сточной воде качественными реакциями.	4
2		2. Определение жесткости воды.	4
3		3. Определение нитратов в продуктах растениеводства.	4
4		4. Очистка и утилизация концентрированных, хромсодержащих, отработанных электролитов гальванических ванн.	4
Всего			16

2.27 В рабочей программе дисциплинам «Иностранный язык в профессиональной деятельности» раздел 3 дополнить следующим:

Общая трудоемкость дисциплины составляет 4 зачетных единиц (144 часа).  
(очная)

Трудоемкость дисциплины по видам работ

Вид работы	Трудоемкость, час.	
	4 семестр	5 семестр
Общая трудоемкость	72	72
Аудиторная работа	28	28
Практические занятия (ПЗ)	26	26
КСР	2	2
Самостоятельная работа (проработка и повторение материала учебников и учебных пособий, подготовка к практическим занятиям, рубежному контролю и т.д.)	35	35
Подготовка и сдача экзамена	-	-
Подготовка и сдача зачета	9	9
Вид итогового контроля (зачет, экзамен)	зачет	зачет с оценкой

Содержание разделов и формы текущего контроля  
Иностранный язык (очная)

№	Наименование и содержание раздела	Количество часов						Литература, рекомендуемая студентам*	Виды интерактивных образовательных технологий**
		Аудиторная работа				СРС	Всего		
		Л	ПЗ	ЛР	КСР				
1	Раздел IV(4 семестр) Профессиональная сфера		26		2	35	63		
1.1	Тема 1: Технология машиностроения		10		1	25	26	Р.6.1 №1 L.7 pp.129	работа в команде
1.2	Тема 2: Компьютерное проектирование изделий и технологических процессов.		8		1	10	19	Р.6.1 №1 L.12 pp.236	контекстное обучение
1.3	Тема 3: Автоматизация машиностроительных производств		8			10	18	Р.6.1 №1 L.11 pp.219	деловая (ролевая) игра
2	Раздел V(5 семестр) Профессиональная сфера		26		2	35	63		
2.1	Тема 1: Роботизированные гибкие производственные системы		10			15	25	Р.6.1 №1 L.11 pp.226	деловая (ролевая) игра
2.2	Тема 2: Станки с числовым программным управлением		8		1	10	19	Р.6.1 №1 L.10 pp.202	контекстное обучение
2.3	Тема 3: Производственные и технологические процессы машиностроительных производств		8		1	10	19	Р.6.1 №1 L.8 pp.150	работа в команде

Занятия по дисциплине, проводимые в интерактивной форме, составляют 60 % от общего количества аудиторных часов.

### Практические занятия (очная)

№ занятия	№ раздела	Тема занятия	Кол-во часов
4 семестр			
1 - 5	4	Технология машиностроения	10
6 - 10	4	Компьютерное проектирование изделий и технологических процессов	8
11 - 15	4	Автоматизация машиностроительных производств	8
5 семестр			
1 – 5	5	Роботизированные гибкие производственные системы	10
6 – 10	5	Станки с числовым программным управлением	8
11 – 15	5	Производственные и технологические процессы машиностроительных производств	8

2.28 В рабочей программе дисциплинам «Технические измерения и приборы» раздел 3 дополнить следующим:

Общая трудоемкость дисциплины составляет 4 зачетные единицы (108 часов).

Трудоемкость дисциплины по видам работ

Форма обучения	очная
Вид работы	Трудоемкость, час.
4 семестр	
Лекции (Л)	18
Практические занятия (ПЗ)	14
Лабораторные работы (ЛР)	16
КСР	-
Курсовая проект работа (КР)	-
Расчетно - графическая работа (РГР)	-
Самостоятельная работа (проработка и повторение лекционного материала и материала учебников и учебных пособий, подготовка к лабораторным и практическим занятиям, коллоквиумам, рубежному контролю и т.д.)	51
Подготовка и сдача экзамена	-
Подготовка и сдача зачета	9
Вид итогового контроля (зачет, экзамен)	зачет

Содержание разделов и формы текущего контроля очной формы обучения

№	Наименование и содержание раздела	Количество часов						Литература, рекомендуемая студентам*	Виды интерактивных образовательных технологий**
		Аудиторная работа (час)				СРС	Всего		
		Л	ПЗ	ЛР	КСР				
1.	Введение. Значение методов и средств технических измерений для развития народного хозяйства и научных исследований. Цели и задачи курса	2	-	-	-	2	4		-лекция классическая
2.	Государственная система приборов. Принцип построения, классификация средств измерения и автоматизации	2	2	-	-	4	8		-лекция классическая
3.	Информационно-измерительная система. Принцип построения. Технические возможности	4	4	4	-	10	22		-лекция классическая
4.	Виды технических измерений	2	2	4	-	10	18		-лекция классическая
5.	Погрешности средств измерения	2	2	4	-	8	16		-лекция классическая
6.	Контроль качества продукции	2	2	-	-	8	12		-лекция классическая
7.	Метрологическое обеспечение технических измерений	2	2	4	-	8	16		-лекция классическая
8.	Заключение. Перспективы развития измерительной техники	2	-	-	-	1	3		-лекция классическая
9.	Зачет						9		
10.	Всего	18	14	16	0	51	108		

Занятия, проводимые в интерактивной форме, составляют 50 % от общего количества аудиторных часов по дисциплине

### Лабораторные работы

№ ЛР	№ раздела	Наименование лабораторных работ	Кол-во часов
1	3	Косвенное измерение силы тока	4
2	4	Косвенное измерение мощности	4
3	5	Обработка прямых многократных измерений напряжения	4
4	7	Обработка результатов прямых многократных измерений сопротивления	4

### Практические занятия (семинары)

№ занятия	№ раздела	Тема	Кол-во часов
1.	2	Расширение пределов измерения амперметра	1
2.	2	Расширение пределов измерения вольтметра	1
3.	3	Деформационные средства измерения давления	4
4.	4	Электрические средства измерения давления	2
5.	5	Средства измерения температуры	2
6.	6	Средства измерения расхода вещества	2
7.	7	Средства измерения уровня вещества	2

2.29 В рабочей программе дисциплинам «Электронные преобразователи энергии в системах управления технологическими процессами» раздел 3 дополнить следующим:

Общая трудоемкость дисциплины составляет 3 зачетные единицы (108 часов).

Трудоемкость дисциплины по видам работ

Форма обучения	очная
Вид работы	Трудоемкость, час.
	5 семестр
Лекции (Л)	18
Практические занятия (ПЗ)	14
Лабораторные работы (ЛР)	16
КСР	-
Курсовая проект работа (КР)	-
Расчетно - графическая работа (РГР)	-
Самостоятельная работа (проработка и повторение лекционного материала и материала учебников и учебных пособий, подготовка к лабораторным и практическим занятиям, коллоквиумам, рубежному контролю и т.д.)	51
Подготовка и сдача экзамена	-
Подготовка и сдача зачета	9
Вид итогового контроля (зачет, экзамен)	зачет

Содержание разделов и формы текущего контроля для очной формы обучения

№	Наименование и содержание раздела	Количество часов						Литература, рекомендуемая студентам*	Виды интерактивных образовательных технологий**
		Аудиторная работа				СРС	Всего		
		Л	ПЗ	ЛР	КСР				
1	<b>Полупроводниковые компоненты электронных цепей.</b> Тема 1. Основные свойства и характеристики полупроводников Тема 2. Электрические переходы, полупроводниковые диоды Тема 3. Биполярные транзисторы Тема 4. Полевые транзисторы Тема 5. ПВТ транзисторы, тиристоры	3	2	12	(-)	5	22	Учебно-методическое обеспечение дисциплины: основная литература [1,2]; дополнительная литература [1].	Визуальная (презентация)
2	<b>Электровакуумные компоненты электронных цепей</b> Тема 1. Бареттер, электровакуумный диод, триод Тема 2. Динатронный эффект, тетрод, пентод, гептод, гексод.	1	(-)	(-)	(-)	2	3	Учебно-методическое обеспечение дисциплины: основная литература [1,2]; дополнительная литература [1].	Визуальная (презентация)
3	<b>Компоненты оптоэлектроники</b> Тема 1. Лампы накаливания, газоразрядные источники света, светодиоды Тема 2. Фоторезисторы, фотодиоды, фототранзисторы.	1	(-)	(-)	(-)	2	3	Учебно-методическое обеспечение дисциплины: основная литература [1,2]; дополнительная литература [1].	Визуальная (презентация)
4	<b>Компоненты технических средств отображения информации</b> Тема 1. Электронно-лучевые трубки, кинескопы	1	(-)	(-)	(-)	2	3	Учебно-методическое обеспечение дисциплины:	Визуальная (презентация)



	Тема 2. Жидкокристаллическая панель, плазменная панель, светодиодная панель.							основная литература [1,2]; дополнительная литература [1].	
5	<b>Силовые полупроводниковые приборы</b> Тема 1. Диоды, тиристоры Тема 2. MOSFET транзисторы, IGBT транзисторы	1	(-)	(-)	(-)	2	3	Учебно-методическое обеспечение дисциплины: основная литература [1,2]; дополнительная литература [1].	Визуальная (презентация)
6	<b>Выпрямители</b> Тема 1. Однофазные выпрямители, трехфазные выпрямители Тема 2. Однополупериодные выпрямители, двухполупериодные выпрямители Тема 3. Нулевая схема, мостовая схема Тема 4. Неуправляемые выпрямители, управляемые выпрямители.	3	4	4	(-)	10	21	Учебно-методическое обеспечение дисциплины: основная литература [1,2]; дополнительная литература [1].	Визуальная (презентация)
7	<b>Инверторы</b> Тема 1. Инверторы, ведомые сетью, автономные инверторы Тема 2. Однофазные схемы, трехфазные схемы Тема 3. Инверторы тока, инверторы напряжения резонансные инверторы.	3	3	(-)	(-)	10	16	Учебно-методическое обеспечение дисциплины: основная литература [1,2]; дополнительная литература [1].	Визуальная (презентация)
8	<b>Системы управления и защиты преобразователей энергии</b> Тема 1. Система импульсно – фазового управления Тема 2. Система управления автономного инвертора	2	2	(-)	(-)	8	12	Учебно-методическое обеспечение дисциплины: основная литература [1,2];	Визуальная (презентация)

	Тема 3. Схемы защиты преобразователей энергии по току, по напряжению, по опрокидыванию инвертирования							дополнительная литература [1].	
9	<b>Импульсные преобразователи постоянного тока</b> Тема 1. Преобразователь с понижением напряжения Тема 2. Преобразователь с повышением напряжения Тема 3. Преобразователь с произвольным регулированием выходного напряжения Тема 4. Преобразователь с инвертированием напряжения	3	3	(-)	(-)	10	16	Учебно-методическое обеспечение дисциплины: основная литература [1,2]; дополнительная литература [1].	Визуальная (презентация)

Занятия, проводимые в интерактивной форме, составляют 60% от общего количества аудиторных часов по дисциплине «Электронные преобразователи энергии в системах управления технологическими процессами».

### Лабораторные работы

№ ЛР	№ раздела	Наименование лабораторных работ	Кол-во часов
1	1, 6	Исследование характеристик полупроводниковых диодов и устройств на их основе.	4
2	1, 6	Исследование характеристик тиристора и управляемого выпрямителя	4
3	1	Исследование характеристик биполярного транзистора	4
4	1	Исследование характеристик полевого транзистора	4

### Практические занятия (семинары)

№ занятия	№ раздела	Тема	Кол-во часов
1	1	Полупроводники и переходы в полупроводниках	0,5
2	1	Электрофизические свойства электронно-дырочного перехода и параметры полупроводниковых диодов	0,5
3	1	Усилительный каскад на биполярном транзисторе	0,5
4	1	Усилитель с фиксированным напряжением на базе	0,5
5	6	Расчет трехфазного регулируемого тиристорного выпрямителя, выполненного по схеме Ларионова.	4
6	7, 8	Расчет тиристорного инвертора для питания установки индукционного нагрева. Расчет транзисторного преобразователя с самовозбуждением. Расчет рассеиваемой мощности трехфазного инвертора по методике MITSUBISHI	5
7	9	Расчет понижающего импульсного преобразователя постоянного тока	3

2.30 В рабочей программе дисциплинам «Экономика и управление производством» раздел 3 дополнить следующим:

Общая трудоемкость дисциплины составляет 3 зачетных единицы (**108** часов).

Трудоемкость дисциплины по видам работ

Вид работы	Трудоемкость, час.
	6 семестр (очная форма)
Лекции (Л)	20
Практические занятия (ПЗ)	24
Лабораторные работы (ЛР)	-
КСР	3
Курсовая проект работа (КР)	-
Расчетно - графическая работа (РГР)	-
Самостоятельная работа (проработка и повторение лекционного материала и материала учебников и учебных пособий, подготовка к лабораторным и практическим занятиям, коллоквиумам, рубежному контролю и т.д.)	52
Подготовка и сдача экзамена	-
Подготовка и сдача зачета	9
Вид итогового контроля (зачет, экзамен)	<b>зачет</b>

Содержание разделов и формы текущего контроля (очная форма)

№	Наименование и содержание раздела	Количество часов						Литература, рекомендуемая студентам*	Виды интерактивных образовательных технологий**
		Аудиторная работа				СРС	Всего		
		Л	ПЗ	ЛР	КСР				
1	<p><b>Организация (предприятие) в условиях рыночной экономики</b>                      Предприятие как хозяйствующий субъект, его место и роль в условиях рыночной экономики. Гражданско-правовая основа деятельности предприятия.                      Организационно-правовые формы предприятий.                      Классификация предприятий. Производство как основной функциональный элемент предприятия.</p>	2	-	-	-	6	8	Р 6.1 №1, гл. 1 Р 6.2 №1, гл. 1	Лекция-визуализация  Контекстное обучение
2	<p><b>Производственные ресурсы</b>                      Фонды машиностроительного предприятия.  <i>1. Основные фонды:</i> понятие, классификация и структура; методы оценки, виды износа. Понятие амортизации и методы ее начисления.                      Показатели и направления улучшения использования основных фондов.</p>	4	6	-	1	6	17	Р 6.1 №1, гл. 1 Р 6.2 №1, гл. 1 Р 6.3 №2 и №3	Лекция-визуализация  Работа в команде Контекстное обучение Обучение на основе опыта
	<p><i>2. Оборотные фонды:</i> их содержание, состав и структура, источники формирования. Показатели и пути улучшения использования оборотных средств.</p>	2	4	-	-	6	12	Р 6.3 №2 и №3	
	<p><i>3. Трудовые ресурсы:</i> состав и структура. Показатели использования трудовых ресурсов. Понятие производительности труда, методы ее измерения.                      Факторы и резервы роста производительности труда.                      Система и формы оплаты труда.</p>	2	4	-	-	6	12	Р 6.3 №2 и №3	
3	<p><b>Планирование и организация производства</b>                      Сущность и роль планирования в рыночных условиях.                      Виды и формы планов.  <i>1. Плановые показатели и методы их расчета.</i>                      Производственная мощность и производственная программа. План производства и реализации продукции.                      План по труду, заработной плате. План снабжения сырьем, материалами и видами энергии. Планирование основных средств. План себестоимости, прибыли и</p>	4	6	-	1	6	17	Р 6.1 №1, гл. 3,4 Р 6.2 №1, гл. 5 Р 6.3 №2 и №3	Лекция-визуализация  Работа в команде Контекстное обучение Обучение на основе опыта

	рентабельности.								
	2. <i>Организация производства</i> : функции, цели и задачи. Принципы организации производства. Типы производства (единичное, серийное, массовое). Формы организации производства в пространстве и во времени. Методы организации производства (индивидуальное поточное, групповое, синхронизированное).	2	-	-	-	6	8	Р 6.3 №2 и №3	
4	<b>Финансово-экономическая основа производства</b> <i>Финансовая система предприятия.</i> Капитал и его структура. Средства предприятия по составу и размещению и источникам их формирования. Основное балансовое уравнение. Форма и содержание баланса.	2	-	-	-	6	8	Р 6.3 №2 и №3	Лекция-визуализация  Контекстное обучение Обучение на основе опыта
5	<b>Экономическая эффективность производства</b> <i>Экономическая оценка капитальных вложений и издержек</i> при расчете экономической эффективности новой техники, технологий и продукции. Показатели и методы их расчета.	2	4	-	1	10	17	Р 6.3 №2 и №3	Лекция-визуализация  Контекстное обучение
	<b>Всего</b>	20	24		3	52	99		

### Практические занятия (семинары) (очная форма)

№ занятия	№ раздела	Тема	Кол-во часов
1	2	Расчет необходимого количества оборудования	2
2-3	2	Расчет стоимости основных производственных фондов и оценка эффективности их использования	4
4-5	2	Нормирование и расчет потребности в оборотных запасах	4
6-7	2	Расчет численности персонала, фонда оплаты труда и взносов на социальное страхование и обеспечение	4
8	3	Производственная программа и производственная мощность предприятия	2
9	3	Калькуляция себестоимости продукции	2
10	3	Планирование прибыли и рентабельности	2
11	4	Расчет показателей эффективности производственно-экономической деятельности	2
12	5	Экономическая оценка эффективности капитальных вложений, издержек и инвестиций	2
Всего			24

2.31 В рабочей программе дисциплинам «Оборудование автоматизированных технологических процессов и производств» раздел 3 дополнить следующим:

Общая трудоемкость дисциплины составляет 3 зачетных единицы (108 часов).

#### Трудоемкость дисциплины по видам работ

Форма обучения	очная
Вид работы	Трудоемкость, час.
	6 семестр
Лекции (Л)	18
Практические занятия (ПЗ)	14
Лабораторные работы (ЛР)	16
КСР	-
Курсовая проект работа (КР)	-
Расчетно - графическая работа (РГР)	-
Самостоятельная работа (проработка и повторение лекционного материала и материала учебников и учебных пособий, подготовка к лабораторным и практическим занятиям, коллоквиумам, рубежному контролю и т.д.)	51
Подготовка и сдача экзамена	-
Подготовка и сдача зачета	9
Вид итогового контроля (зачет, экзамен)	зачет

Содержание разделов и формы текущего контроля для очной формы обучения

№	Наименование и содержание раздела	Количество часов						Литература, рекомендуемая студентам*	Виды интерактивных образовательных технологий**
		Аудиторная работа				СРС	Всего		
		Л	ПЗ	ЛР	КСР				
1	<p><b>Анализ кинематической структуры металлорежущих станков.</b> Кинематические группы формообразования, обеспечивающие движение заготовки и инструмента. Особенности образования поверхностей зубчатых колес долбяком и червячной фрезой. Варианты получения поверхностей. Синтез кинематических структур металлорежущих станков. Особенности кинематической структура станков с ЧПУ. Варианты обработки деталей на обрабатывающих центрах с учетом количества управляемых координат.</p>	4	-	-	-	12	16	Учебно-методическое обеспечение дисциплины: основная литература [2, 3, 4]; дополнит. литература [1].	Лекция-классическая, обучение на основе опыта
2	<p><b>Технологическое оборудование для автоматизированного производства.</b> Описание и особенности применения оборудования для токарной и фрезерной обработки. Технологические возможности станков с ЧПУ и особенности обработки деталей на станках с ЧПУ. Анализ компоновочных решений станков с ЧПУ. Показатели качества функционирования технологического оборудования. Назначение промышленных роботов и их функциональные характеристики.</p>	4	8	8	-	12	32	Учебно-методическое обеспечение дисциплины: основная литература [1, 2, 4, 6]; дополнит. литература [3].	Лекция-классическая, проблемное обучение



3	<b>Конструктивные особенности автоматизированного технологического оборудования</b> Особенности структуры следящих приводов металлорежущих станков с ЧПУ. Конструкции шпиндельных узлов и приводных устройств. Устройства автоматической смены инструментов и деталей. Конструктивные особенности промышленных роботов. Захватные устройства робота, разновидности и конструктивные особенности.	6	-	4	-	15	25	Учебно-методическое обеспечение дисциплины: основная литература [1, 3, 4, 8,19]; дополнит. литература [1].	Лекция - классическая, проблемное обучение
4	<b>Роботизированные технологические комплексы.</b> Особенности программирования и управления комплексом. Структурные схемы и компоновочные решения роботизированных технологических комплексов (РТК). Накопительные и вспомогательные устройства для РТК. Применяемые в РТК сенсорные устройства.	4	6	4	-	12	26	Учебно-методическое обеспечение дисциплины: основная литература [1, 5, 7, 8];	Лекция - классическая, обучение на основе опыта

Занятия, проводимые в интерактивной форме, составляют 60 % от общего количества аудиторных часов по дисциплине «Оборудование автоматизированных технологических процессов и производств».

## Лабораторные работы

№ ЛР	№ раздела	Наименование лабораторных работ	Кол-во часов
1	2	Изучение конструкции станков токарной группы	4
2	2	Изучение конструкции и программирования токарного станка с ЧПУ мод. 16К20 T1	4
3	3	Изучение технологических возможностей и конструкции промышленных роботов	4
4	4	Разработать алгоритм функционирования роботизированных технологических комплексов	4

## Практические занятия (семинары)

№ занятия	№ раздела	Тема	Кол-во часов
1	3	Разработать управляющую программу для обработки деталей на токарном станке с ЧПУ мод. 16К20 T1	4
2	4	Разработать алгоритм функционирования робототехнологического комплекса	4

2.32 В рабочей программе дисциплинам «Электрические аппараты в системах управления технологическими процессами» раздел 3 дополнить следующим:

Общая трудоемкость дисциплины составляет 5 зачетных единиц (180 часов).

Трудоемкость дисциплины по видам работ очной и заочной форм обучения

Вид работы	Трудоемкость, час.
	<u>6</u> семестр очное
Лекции (Л)	28
Практические занятия (ПЗ)	28
Лабораторные работы (ЛР)	16
КСР	-
Курсовая проект работа (КР)	+
Расчетно - графическая работа (РГР)	-
Самостоятельная работа (проработка и повторение лекционного материала и материала учебников и учебных пособий, подготовка к лабораторным и практическим занятиям, коллоквиумам, рубежному контролю и т.д.)	72
Подготовка и сдача экзамена	36
Подготовка и сдача зачета	-
Вид итогового контроля (зачет, экзамен)	экзамен

Содержание разделов и формы текущего контроля

№	Наименование и содержание раздела	Количество часов						Литература, рекомендуемая студентам*	Виды интерактивных образовательных технологий**
		Аудиторная работа (час)				СРС	Всего		
		Л	ПЗ	ЛР	КСР				
1	Введение, содержание, цели и задачи курса Основы теории коммутационных устройств	4	4	-	-	14	22	Р. 6.1.1, Р. 6.1.2, Р. 6.1.3	Лекция визуализация, проблемное обучение, дискуссия, обучение на основе опыта
2	Ручные коммутационные устройства Электромеханические коммутационные устройства	4	4	4	-	14	26	Р. 6.1.1, Р. 6.1.2, Р. 6.2.4	Лекция визуализация, проблемное обучение, дискуссия, обучение на основе опыта, классическое практическое занятие
3	Путевые выключатели Пневматические, гидравлические и комбинированные средства автоматизации.	4	4	4	-	14	26	Р. 6.1.1, Р. 6.1.2	Лекция визуализация, проблемное обучение, дискуссия, обучение на основе опыта
4	Средства защиты электрических цепей Регулирующие устройства и автоматические регуляторы. Исполнительные механизмы.	8	8	4	-	15	35	Р. 6.1.1, Р. 6.1.2, Р. 6.2.5	Лекция визуализация, проблемное обучение, дискуссия, обучение на основе опыта
5	Принципы подключения схем автоматики к промышленной сети Типовые схемы подключения нагрузки к промышленной сети	8	8	4	КП	15	35	Р. 6.1.1, Р. 6.1.2, Р. 6.2.4	Лекция визуализация, проблемное обучение, дискуссия, обучение на основе опыта
Всего		28	28	16	-	72	144	-	-

Занятия, проводимые в интерактивной форме, составляют 50 % от общего количества аудиторных часов по Электрические аппараты в системах управления технологическими процессами.

### Лабораторные работы

№ ЛР	№ раздела	Наименование лабораторных работ	Кол-во часов
1	2	Изучение коммутационных аппаратов ручного управления	4
2	3	Изучение контактора переменного тока	4
3	4	Изучение автоматического выключателя	4
4	5	Изучение схемы управления процессом пуска и торможения двигателя	4

### Практические занятия (семинары)

№ занятия	№ раздела	Тема	Кол-во часов
1	1	Основы теории коммутационных устройств	4
2	2	Задача на представление процесса нагрева электрического аппарата динамическим звеном системы управления.	4
3	3	Задача на представление процесса размыкания электрического контакта реле динамическим звеном системы управления.	4
4	4	Задача на изучение электромагнитных процессов происходящих в катушке реле постоянного тока при коммутации	4
2	4	Решение задачи на представление исполнительного электромагнитного устройства переменного тока динамическим звеном системы автоматического управления	4
6	5	Задача на средства защиты электрических цепей	4
7	5	Задача на регулирующие устройства и автоматические регуляторы.	4
Всего			28

2.33 В рабочей программе дисциплинам «Автоматизация управления качеством и жизненным циклом продукции» раздел 3 дополнить следующим:

Общая трудоемкость дисциплины составляет 4 зачетные единицы (144 часа).

Трудоемкость дисциплины по видам работ

Вид работы	Трудоемкость, час.
	7 семестр 144 часа /4 ЗЕ
Лекции (Л)	24
Практические занятия (ПЗ)	4
Лабораторные работы (ЛР)	20
КСР	
Курсовая проект работа (КР)	
Расчетно-графическая работа (РГР)	
Самостоятельная работа (проработка и повторение лекционного материала и материала учебников и учебных пособий, подготовка к лабораторным и практическим занятиям, коллоквиумам, рубежному контролю и т.д.)	87
Подготовка и сдача экзамена	
Подготовка и сдача зачета (контроль)	9
Вид итогового контроля (зачет, экзамен)	зачет

Содержание разделов и формы текущего контроля.

№	Наименование и содержание раздела	Количество часов					СРС	Всего	Литература, рекомендуемая студентам	Виды интерактивных образовательных технологий
		Аудиторная работа								
		Л	ПЗ	ЛР	КСР					
1	<p><b>Жизненный цикл и продукцией и информационная поддержка жизненного цикла (CALS/ИПИ).</b></p> <p>Понятие продукции и изделия, их виды, классификация продукции. Жизненный цикл изделия (ЖЦИ). Конкурентоспособность изделия. Информационная поддержка жизненного цикла (CALS/ИПИ). Концепция и стратегия CALS.</p>	4					6	10	<p>Интегрированные системы управления качеством в автоматизированном производстве: Учебник / А.Г. Лютов, А.Г. Схиртладзе, В.А. Огородов [и др.]; под общ. ред. А.Г.Лютова. – М.: Машиностроение, 2015. – 632 с.</p>	<p><i>лекция-визуализация, проблемное обучение, обучение на основе опыта</i></p>
2	<p><b>Основы информационной интеграции жизненного цикла изделий.</b></p> <p>Автоматизация процессов жизненного цикла изделий. Создание единого информационного пространства. Стандарт STEP, принципы, структура, применение. Понятие бизнес-процесса. Моделирование бизнес-процессов. Электронный документ и электронный документооборот. Электронная цифровая подпись. Обмен информацией между участниками.</p>	8	4				28	40	<p>Интегрированные системы управления качеством в автоматизированном производстве: Учебник / А.Г. Лютов, А.Г. Схиртладзе, В.А. Огородов [и др.]; под общ. ред. А.Г.Лютова. – М.: Машиностроение, 2015. – 632 с.</p>	<p><i>лекция-визуализация, проблемное обучение, обучение на основе опыта</i></p>
3	<p><b>Технология управления данными об изделии.</b></p> <p>PDM-технология. PDM-система. Рабочая среда пользователя. PDM-система как средство интеграции данных об изделии на предприятии. Обзор PDM-систем. Внедрение PDM-систем на предприятии. Управление качеством</p>	6		20			20	46	<p>Лабораторный практикум по дисциплине «Автоматизация управления жизненным циклом продукции» / Уфимск. гос авиац. техн. ун-т; Сост.: В. А. Огородов. – Уфа, 2015. – 78 с.</p>	<p><i>лекция-визуализация, проблемное обучение, обучение на основе опыта</i></p>

4	<b>Управление конфигурацией изделия.</b> Основные понятия и определения: конфигурация, базовая конфигурация, объект конфигурации. Общая база данных об изделии. Технология управления конфигурацией. Контексты управления конфигурацией, семейство изделий,	2			8	10	Лабораторный практикум по дисциплине «Автоматизация управления жизненным циклом продукции» / Уфимск. гос авиац. техн. ун-т; Сост.: В. А. Огородов. – Уфа, 2015. – 78 с.	<i>лекция-визуализация, проблемное обучение, обучение на основе опыта</i>
5	<b>Интегрированная логистическая поддержка продукции.</b> Понятие интегрированной логистической поддержки (ИЛП) как метода управления ЖЦИ. Стоимость ЖЦИ. Нормативная база ИЛП. Жизненный цикл ИЛП. Логистический анализ, методы решения транспортной задачи. Информационное обеспечение ИЛП. Интерактивные электронные технические руководства, классификация, основные функции. Средства разработки ИЭТР.	4			25	29	Стоимость владения наукоемкой продукцией Учебное пособие / В. А. Огородов, И. В. Огородова, Е. В. Огородова; Уфимск. гос. авиац. техн. ун-т. – Уфа: УГАТУ, 2012. – 130 с.	<i>лекция-визуализация, проблемное обучение, обучение на основе опыта</i>

Занятия, проводимые в интерактивной форме, составляют 100% от общего количества аудиторных часов по дисциплине «Базы данных в автоматизированных производствах»

### Практические занятия (семинары)

№	№	Тема	Кол-
1	2	Функциональное моделирование бизнес-процессов	2
2	2	Спецификация потока работ (Work Flow)	2

### Лабораторные работы

№ занятия	№ раздела	Тема	Кол-во часов
1	3	Настройка PDM-системы PSS	4
2	3	Настройка электронной цифровой подписи	4
3	3	Работа с документами в системе PSS	4
4	3	Работа с шаблонами в системе PSS	4
5	3	Управление потоками работ и действиями в системе	4

2.34 В рабочей программе дисциплинам «Интегрированные системы проектирования и управления технологическими процессами» раздел 3 дополнить следующим:

Общая трудоемкость дисциплины составляет 5 зачетных единиц (180 часов).

Трудоемкость дисциплины по видам работ

Форма обучения	очная
Вид работы	Трудоемкость, час.
7 семестр	
Лекции (Л)	28
Практические занятия (ПЗ)	10
Лабораторные работы (ЛР)	20
КСР	-
Курсовая проект работа (КР)	-
Расчетно - графическая работа (РГР)	+
Самостоятельная работа (проработка и повторение лекционного материала и материала учебников и учебных пособий, подготовка к лабораторным и практическим занятиям, коллоквиумам, рубежному контролю и т.д.)	86
Подготовка и сдача экзамена	-
Подготовка и сдача зачета	36
Вид итогового контроля (зачет, экзамен)	экзамен



Содержание разделов и формы текущего контроля для очной (заочной) формы обучения

№	Наименование и содержание раздела	Количество часов						Литература, рекомендуемая студентам*	Виды интерактивных образовательных технологий**
		Аудиторная работа				СРС	Всего		
		Л	ПЗ	ЛР	КСР				
1	<p><b>Основы построения интегрированных систем проектирования и управления технологическими процессами.</b></p> <p>Уровни управления современным автоматизированным предприятием, роль и значение каждого из уровней управления. Интегрированные системы проектирования и управления технологическими процессами (ИСПУ). Функции программно-технических комплексов АСУТП. Понятие, цели и задачи ИСПУ. Требования к ИСПУ. Связь ИСПУ с комплексной автоматизацией производства и интегрированной корпоративной информационной системой. Архитектура интегрированной системы проектирования и управления технологическими процессами. Состав и виды обеспечения ИСПУ.</p>	6	-	-	-	16	22	<i>Р 6.1 №1,гл.1; №2</i>	лекция классическая
2	<p><b>Программно-технические средства и комплексы интегрированных систем проектирования и управления технологическими процессами.</b></p> <p>Структура и состав программно-технических средств ИСПУ. Объект управления, датчики (аналоговые и цифровые) и исполнительные механизмы, «интеллектуальные» датчики. Составляющие программно-технических средств ИСПУ: контроллеры, концентраторы,</p>	4	2	4	-	22	32	<i>Р 6.1 №1,гл.2; №3-5</i>	лекция- визуализация

	<p>PC- и PLC- контроллеры, средства программирования контроллеров. Задачи, решаемые каждой из составляющих программно-технических средств ИСПУ. Составляющие программно-технических средств ИСПУ: промышленная локальная сеть, автоматизированное рабочее место (АРМ), серверы. Задачи, решаемые каждой из составляющих программно-технических средств ИСПУ. Основы построения открытых программных систем. Понятие открытой системы. основные направления по созданию открытых систем. Открытые стандарты. Механизмы обеспечения открытости (OLE, OPC, ActiveX).</p>								
3	<p><b>SCADA-системы (системы сбора, обработки данных и диспетчерского управления).</b>  Основные этапы развития АСУТП. Переход к концепции SCADA. Понятие, цели, задачи, структура и функции систем сбора, обработки данных и диспетчерского управления - SCADA-систем, их роль в построении ИСПУ. Характеристики SCADA-систем: технические, стоимостные, эксплуатационные. Графический интерфейс пользователя SCADA-системы: принципы построения, средства визуализации, мнемосхемы. Организация и способы взаимодействия SCADA-системы с внешним миром. Механизмы обмена. Архивы в SCADA-системах. Тренды. Алармы. Встроенные языки программирования в SCADA-системах. Назначение, функции. Базы данных в SCADA-системах. Типы баз данных. Категории приложений в БД. SCADA и Internet. Виды клиентских приложений. Обеспечение</p>	10	8	8	-	24	50	<p><i>Р 6.1 №1, гл.3;  №3-4; Р 6.2  №1-5</i></p>	лекция-визуализация

	надежности SCADA-систем. Методы обеспечения надежности SCADA-систем.								
4	<p><b>Примеры и характеристики применяемых в отрасли SCADA-систем.</b></p> <p>Характеристика и анализ систем сбора, обработки данных и диспетчерского управления на примере SCADA-систем TRACE MODE, WINCC, INTOUCH. Технологии проектирования АСУТП в SCADA-системе. Критерии выбора SCADA-систем. Факторы, оказывающие влияние на выбор SCADA-системы. Способы оценки свойств при выборе SCADA-системы. Тенденции и перспективы развития SCADA-систем и их основных компонентов (удаленные терминалы (RTU), каналы связи (CS), диспетчерские пункты управления (MTU), операционные системы, прикладное программное обеспечение).</p>	8	-	8	-	24	40	Р 6.1 №1, гл. 4; Р 6.2 №6-7	лекция-визуализация

*\*Указывается номер источника из соответствующего раздела рабочей программы, раздел (например, Р 6.1 №1, гл.3)*

*\*\*Указываются образовательные технологии, используемые при реализации различных видов работы.*

Занятия, проводимые в интерактивной форме, составляют 60 % от общего количества аудиторных часов по дисциплине «Интегрированные системы проектирования и управления технологическими процессами».

## Практические занятия (семинары)

*Для очной формы обучения*

№ занятия	№ раздела	Тема	Кол-во часов
1	2	Составляющие программно-технических средств ИСПУ	2
2	3	Графический интерфейс пользователя SCADA-системы	2
3	3	Встроенные языки программирования в SCADA-системах	2
4	3	Базы данных в SCADA-системах	2
5	3	Обеспечение надежности SCADA-систем.	2

## Лабораторные работы

*Для очной формы обучения*

№ ЛР	№ раздела	Наименование лабораторных работ	Кол-во часов
1	2	Структура и состав программно-технических средств ИСПУ	4
2	3,4	Анализ систем сбора, обработки данных и диспетчерского управления на примере наиболее распространенных SCADA-систем	8
3	3,4	Анализ систем сбора, обработки данных и диспетчерского управления на примере наиболее распространенных SCADA-систем	8

2.35 В рабочей программе дисциплинам «Диагностика и надежность автоматизированных систем» раздел 3 дополнить следующим:

Общая трудоемкость дисциплины составляет 3 зачетных единицы (108 часов).

Трудоемкость дисциплины по видам работ

Форма обучения	очная
Вид работы	Трудоемкость, час.
	7 семестр
Лекции (Л)	18
Практические занятия (ПЗ)	14
Лабораторные работы (ЛР)	16
КСР	-
Курсовая проект работа (КР)	-
Расчетно - графическая работа (РГР)	-
Самостоятельная работа (проработка и повторение лекционного материала и материала учебников и учебных пособий, подготовка к лабораторным и практическим занятиям, коллоквиумам, рубежному контролю и т.д.)	51
Подготовка и сдача экзамена	-
Подготовка и сдача зачета	9
Вид итогового контроля (зачет, экзамен)	зачет

Содержание разделов и формы текущего контроля для очной формы обучения

№	Наименование и содержание раздела	Количество часов						Литература, рекомендуемая студентам*	Виды интерактивных образовательных технологий**
		Аудиторная работа				СРС	Всего		
		Л	ПЗ	ЛР	КСР				
1	<p><b>Основные понятия надежности. Классификация отказов. Составляющие надежности.</b>                      Определение надежности, объекта, элемента, системы, исправности. Предельное состояние. Основные признаки классификации отказов.</p>	2	-	4	-	6	12	Р 6.1. №1-3 Р 6.2 №4-6	лекция-классическая, проблемное обучение
2	<p><b>Количественные показатели безотказности. Основные сведения из теории вероятностей.</b>                      Нарботка до отказа. Нарботка до первого отказа. Время между отказами. Нарботка между отказами. Время до восстановления. Законы распределения (биномиальный, закон Пуассона, распределение Вейбулла-Гнеденко, нормальное распределение</p>	2	4	4	-	10	20	Р 6.1. №1-3 Р 6.2 №4-6	лекция-классическая, проблемное обучение
3	<p><b>Вероятность безотказной работы. Плотность распределения и интенсивность отказов.</b> Мгновенная интенсивность отказов. Средняя интенсивность отказов. Мгновенный параметр потока отказов. Средний параметр потока отказов.</p>	2	10	4	-	7	23	Р 6.1. №1-3 Р 6.2 №4-6	лекция-классическая, проблемное обучение
4	<p><b>Уравнение связи показателей надежности. Числовые характеристики безотказности.</b>                      Приведены выражения, определяющие вероятность безотказной работы и вероятность отказов в функции плотности распределения отказов.</p>	2	-	4	-	8	14	Р 6.1. №1-3 Р 6.2 №4-6	проблемное обучение
5	<p><b>Математические модели теории надежности. Статистическая обработка результатов.</b>                      Структурный метод. Логико-вероятностный метод. Топологический метод. Метод сигнального графа. Роль эксперимента в оценке</p>	2	-		-	4	6	Р 6.1. №1-3 Р 6.2 №7	лекция-классическая

	надежности. Классификация методов статистических испытаний надежности. Статистическая обработка результатов испытаний и определение показателей надежности. Постановка задачи. Алгоритм обработки результатов и расчета показателей надежности испытаний.								
6	<b>Диагностика и надежность основной системы.</b> Цели и задачи диагностики. Принципы технического диагностирования. Основные положения. Методология технической диагностики. Тестовые сигналы. Особенности оценки надежности автоматизированных систем управления технологическими процессами.	2	-	-	-	4	6	Р 6.1. №1-3 Р 6.2 №4-6	лекция-классическая, проблемное обучение
7	<b>Диагностика и надежность системы с нагруженным резервированием.</b> Системы с нагруженным резервированием с целой и дробной кратностью. Задачи оптимизации для систем с нагруженным резервом. Вероятность безотказной работы системы с нагруженным резервированием и дробной кратностью. Условия эффективного применения нагруженного резервирования.	2	-		-	4	6	Р 6.1. №1-3 Р 6.2 №7	лекция-классическая, проблемное обучение
8	<b>Диагностика и надежность системы с ненагруженным резервированием.</b> Приводится общий анализ надежности для системы, состоящей из одного основного (рабочего) и $(N - 1)$ резервных элементов. Рассмотрены допущения при расчете системы. Определение наработки до отказа системы при больших значениях кратности резервирования. Приведено изменение вероятности безотказной работы системы с увеличением кратности	2	-	-	-	4	6	Р 6.1. №1-3 Р 6.2 №7	лекция-классическая, проблемное обучение

	резервирования. Рассмотрено при каких условиях ненагруженное резервирование становится значительно эффективнее нагруженного.								
9	<b>Диагностика и надежность восстанавливаемых объектов и систем.</b> Комплексные показатели систем с восстановлением Функция готовности. Коэффициент технического использования. Расчет показателей надежности восстанавливаемых систем.	2	-	-	-	4	6	Р 6.1. №1-3 Р 6.2 №7	лекция-классическая, проблемное обучение

Занятия, проводимые в интерактивной форме, составляют 60 % от общего количества аудиторных часов по дисциплине «Диагностика и надежность автоматизированных систем».

### Лабораторные работы

№ ЛР	№ раздела	Наименование лабораторных работ	Кол-во часов
1	1	Структурная надежность	4
2	2	Матричный метод расчета надежности	4
3	4	Оптимальное резервирование	4
4	3	Расчет надежности систем со сложной структурой	4

### Практические занятия (семинары)

№ занятия	№ раздела	Тема	Кол-во часов
1	2	Определение показателей надежности по выборке результатов испытаний	4
2	3	Расчет комплекта запасных инструментов и принадлежностей	4
3	3	Расчет надежности невосстанавливаемых резервируемых систем	4
4	3	Расчет надежности восстанавливаемых резервируемых систем	2

2.36 В рабочей программе дисциплинам «Экспертные системы управления технологическими процессами» раздел 3 дополнить следующим:

Общая трудоемкость дисциплины составляет 3 зачетных единиц (108 часов).

Трудоемкость дисциплины по видам работ

Форма обучения	очная
Вид работы	Трудоемкость, час.
7 семестр	
Лекции (Л)	18
Практические занятия (ПЗ)	14
Лабораторные работы (ЛР)	16
КСР	-
Курсовая проект работа (КР)	-
Расчетно - графическая работа (РГР)	-
Самостоятельная работа (проработка и повторение лекционного материала и материала учебников и учебных пособий, подготовка к лабораторным и практическим занятиям, коллоквиумам, рубежному контролю и т.д.)	51
Подготовка и сдача экзамена	-
Подготовка и сдача зачета	9
Вид итогового контроля (зачет, экзамен)	зачет



Содержание разделов и формы текущего контроля для очной формы обучения

№	Наименование и содержание раздела	Количество часов					Литература, рекомендуемая студентам*	Виды интерактивных образовательных технологий**	
		Аудиторная работа				СРС			Всего
		Л	ПЗ	ЛР	КСР				
1	<b>Базы данных, ориентированные на искусственный интеллект.</b> Экспертные системы (ЭС), их особенности. Основные задачи, решаемые ЭС. Особенности разработки ЭС. Виды ЭС. Представление знаний в ЭС.	4				10	14	Р. 6.1-6.2	лекция-визуализация
2	<b>Формализация знаний о проблемной области.</b> Таксономическая классификационная схема. Подходы к представлению проблемной области. Модели представления знаний.	4				20	24	Р. 6.1-6.2	лекция-визуализация
3	<b>Инструментальные средства логического программирования.</b> Язык логического программирования Паскаль. Основные разделы программы. Рекурсивные вычисления. Процесс реализации вывода. Предикаты. Списковые структуры. Примеры реализации ЭС на языке Паскаль.	6	14	16		15	51	Р. 6.1-6.2; 6.4-6.5	лекция-визуализация, обучение на основе опыта
4	<b>Организация принятия решений в ЭС.</b> Организация логического вывода в ЭС. Правила. Поиск решения. Управляющая структура. Технология принятия решений в ЭС. Методы поиска, реализованные в ЭС	4				6	10	Р. 6.1-6.2	лекция-визуализация

\*Указывается номер источника из соответствующего раздела рабочей программы, раздел (например, Р 6.1 №1, гл.3)

\*\*Указываются образовательные технологии, используемые при реализации различных видов работы.

Занятия, проводимые в интерактивной форме, составляют 60 % от общего количества аудиторных часов по дисциплине «Экспертные системы».

### Лабораторные работы

№ занятия	№ раздела	Тема	Кол-во часов
1,2	3	Проектирование блока распознавания ситуации как производственной экспертной системы на языке Паскаль	8
3,4	3	Создание системы на языке Паскаль как экспертной системы с накоплением знаний	8

### Практические занятия (семинары)

*Для очной формы обучения*

№ занятия	№ раздела	Тема	Кол-во часов
1-3	3	Структура программы логической задачи на языке Паскаль	6
4-7	3	Решение логических задач на языке Паскаль	8

2.37 В рабочей программе дисциплинам «Автоматизация технологических процессов и производств» раздел 3 дополнить следующим:

Общая трудоемкость дисциплины составляет 4 зачетные единицы (144 часа).

Трудоемкость дисциплины по видам работ

Вид работы	Трудоемкость, час.
	7 семестр
Лекции (Л)	22
Практические занятия (ПЗ)	6
Лабораторные работы (ЛР)	16
КСР	-
Курсовая проект работа (КР)	-
Расчетно - графическая работа (РГР)	+
Самостоятельная работа (РГР, проработка и повторение лекционного материала и материала учебников и учебных пособий, подготовка к лабораторным и практическим занятиям, коллоквиумам, рубежному контролю и т.д.)	64
Подготовка и сдача экзамена	36
Подготовка и сдача зачета	-
Вид итогового контроля (зачет, экзамен)	экзамен
Всего	144

Содержание разделов и формы текущего контроля

№	Наименование и содержание раздела	Количество часов						Литература, рекомендуемая студентам*	Виды интерактивных образовательных технологий**
		Аудиторная работа				СРС	Всего		
		Л	ПЗ	ЛР	КСР				
1	<p><b>Раздел I. Основные определения и понятия автоматизированного производства</b></p> <p>Тема 1. Определение автоматизации, объекты автоматизации</p> <p>Тема 2. Количественные и качественные показатели автоматизации.</p> <p>Тема 3. Зависимость уровня автоматизации от типа производства</p>	2	0	0	4	3	9	6.1.1 гл.1	Визуальная (презентация)
2	<p><b>Раздел II. Основы анализа автоматизируемого производства.</b></p> <p>Тема 1. Этапы разработки автоматизированных станочных систем</p> <p>Тема 2. Анализ автоматизируемого производства</p> <p>Тема 3. Основные требования к автоматизированным системами оборудованию систем</p> <p>Тема 4. Системный анализ производственных систем</p>	2	0	0	10	3	15	6.1.1 гл.2	Визуальная (презентация)
3	<p><b>Раздел III. Средства автоматизации технологических процессов.</b></p> <p>Тема 1. Классификация автоматизированных систем и их содержание.</p> <p>Станочные системы на базе станков-автоматов.</p> <p>Робототехнологические комплексы (РТК). Гибкие производственные модули (ГПМ). Компонировки РТК и ГПМ.</p> <p>Гибкие производственные комплексы (ГПК).</p> <p>Гибкие производственные системы (ГПС)).</p> <p>Тема 2. Оборудование автоматизированных производственных систем.</p>	4	2	4	10	6	26	6.1.1 гл.3	Визуальная (презентация)

	Технологическое оборудование. Устройства манипулирования объектами. Промышленные роботы. Транспортные средства (тележки). Захватные устройства ПР. Загрузочно-накопительные и складские устройства. Автоматизированные склады. Инструмент металлорежущих станков в ГПС. Процессы измерения и их средства в автоматизированных системах. Дополнительные элементы автоматизации.								
4	<p><b>Раздел 4. Программное управление в автоматизированных системах.</b></p> <p>Тема 1. Управление логикой выполнения операции (ЛВО).</p> <p>Тема 2. Программное управление оборудованием. Числовое программное управление. Системы координат станков с ЧПУ.</p> <p>Тема 3. Программирование станков с ЧПУ. Линейная и круговая интерполяция. Вспомогательные функции.</p> <p>Тема 4. Системы автоматизации проектирования управляющих программ. Структура систем автоматизации программирования. Пример разработки управляющей программы.</p> <p>Тема 5. Управляемые приводы технологического и вспомогательного оборудования.</p>	6	2	8	10	6	32	6.1.1 гл.4	Визуальная (презентация)
5	<p><b>Раздел 5. Интегрированные системы автоматизации и управления технологическими процессами, производствами и предприятиями.</b></p> <p>Тема 1. Интегрированные производственные системы. Интеграция систем управления качеством в системах управления процессами и предприятием.</p> <p>Тема 2. Моделирование технологических и</p>	3	0	0	10	6	13	6.1.1 гл.6	Визуальная (презентация)

	производственных процессов. Имитационное моделирование технологических и производственных процессов. Имитационное моделирование работы ГПС. Аналитические модели производственных систем.								
6	<b>Раздел 6. Системы управления производственными и технологическими процессами.</b> Тема 1. История развития систем управления предприятиями. Тема 2. Системы управления классов MRP/MRP-II. Тема 3. Системы управления предприятиями класса ERP. Тема 4. Системы управления класса APS. Тема 5. Производственные исполнительные системы класса MES.	3	0	0	10	6	16	6.1.1 гл.6 6.1.3 6.2.2	Визуальная (презентация)
7	<b>Раздел 7. Алгоритмы принятия решения в автоматизированных системах. Модели на графах.</b> Тема 1. Метод ветвей и границ. Тема 2. Метод кратчайшего пути. Прикладные применения алгоритма Дейкстры. Тема 3. Решение задачи максимального потока в сети с помощью ЛП. Тема 4. Волновой алгоритм Ли. Тема 5. Булево программирование (алгоритма Балаша).	2	0	4	10	6	22	6.1.1 гл.7 6.1.3 6.2.2	Визуальная (презентация)

Занятия, проводимые в интерактивной форме, составляют 100% от общего количества аудиторных часов по дисциплине Организация, планирование, информатизация и управление автоматизированным производством.

### Лабораторные работы

№ ЛР	№ раздела	Наименование лабораторных работ	Кол-во часов
1	3	Изучение и моделирование промышленных роботов и компоновок	4
2	4	Создание управляющих программ на ПЭВМ для станка с ЧПУ в системе автоматической разработки управляющих программ (PEPS 2.0).	4
2	4	Разработка управляющих программ в системе Gemma 3D	4
4	7	Решение оптимизационных задач автоматизированного производства	4

### Практические занятия (семинары)

№ занятия	№ раздела	Тема	Кол-во часов
1	4	Создание управляющих программ на ПЭВМ для станка с ЧПУ в системе автоматической разработки управляющих программ (PEPS 2.0).	2
2	4	Разработка управляющих программ в системе Gemma 3D	4

2.38 В рабочей программе дисциплинам «Основы проектирования автоматизированных систем» раздел 3 дополнить следующим:

Общая трудоемкость дисциплины составляет 3 зачетных единицы (108 часов).

Трудоемкость дисциплины по видам работ

Форма обучения	очная
Вид работы	Трудоемкость, час.
7 семестр	
Лекции (Л)	16
Практические занятия (ПЗ)	12
Лабораторные работы (ЛР)	16
КСР	-
Курсовая проект работа (КР)	-
Расчетно - графическая работа (РГР)	9
Самостоятельная работа (проработка и повторение лекционного материала и материала учебников и учебных пособий, подготовка к лабораторным и практическим занятиям, коллоквиумам, рубежному контролю и т.д.)	46
Подготовка и сдача экзамена	-
Подготовка и сдача зачета	9
Вид итогового контроля (зачет, экзамен)	зачет

Содержание разделов и формы текущего контроля для очной формы обучения

№	Наименование и содержание раздела	Количество часов						Литература, рекомендуемая студентам*	Виды интерактивных образовательных технологий**
		Аудиторная работа				СРС	Всего		
		Л	ПЗ	ЛР	КСР				
1	<b>Раздел I Автоматизация проектирования дискретно-логических систем управления</b>							Р 6.1, №2, глава 1	Проблемное обучение, обучение на основе опыта.
1.1	<b>Тема 1 Основные сведения по общей теории дискретных автоматов.</b> Логический преобразователь, входные, выходные и внутренние переменные. Элементы памяти. Состояния дискретного автомата. Такты.	2	-	-	-	4	6	Р 6.1, №2	Проблемное обучение
1.2	<b>Тема 2 Синтез систем управления по циклограммам работы механизмов.</b> Схема управления двумя гидроцилиндрами, обслуживающими участок автоматической линии. Схема внешних связей дискретного автомата. Таблица включений. Автоматизация проектирования автоматизированных систем.	2	-	-	-	4	6	Р 6.1, №2	Лекция - классическая
1.3	<b>Тема 3 Методика упрощенного синтеза дискретных систем управления.</b> Начальная циклограмма. Правила составления начальной циклограммы. Реализуемая циклограмма. Минимизация логических функций. Функциональная схема управления двумя гидроцилиндрами, обслуживающими участок автоматической линии	2	-	-	-	6	8	Р 6.1, №2, 12	Проблемное обучение, Зачет
1.4	<b>Тема 4 Состязания в дискретных автоматах.</b> Допустимые (некритические) и недопустимые (критические) состязания. Реализация логических функций в форме ДНФ и в форме КНФ. Элементарные схемы, создающие состязания. Свойства комбинационных схем, связанные с состязаниями.	2	-	-	-	4	6	Р 6.1, №2	Зачет
1.5	<b>Тема 5 Непрерывные и прерывистые логические функции.</b> Пример дискретной системы управления электрифицированной агрегатной головкой с использованием непрерывных логических функций.	2	8	16	-	4	30	Р 6.1, №2, глава 3	Зачет

	Общая схема, таблица включений, начальная и реализуемая циклограммы системы управления. Функциональная схема. SCADA –системы.								
1.6	<b>Тема 6 Особенности синтеза релейно-контактных систем управления.</b> Методика упрощенного синтеза дискретных систем управления. Замена реальных переменных виртуальными переменными. Пример упрощенного синтеза дискретной системы управления.	2	-	-	-	4	6	Р 6.1, №2	Проблемное обучение, обучение на основе опыта. Зачет
2	<b>Раздел II Организация проектирования автоматизированных систем управления</b>							Р 6.1, №2, глава 2	Обучение на основе опыта
2.1	<b>Тема 1 Факторы, влияющие на работоспособность системы управления.</b> Климатические, механические и радиационные факторы. Требования, предъявляемые к конструкции автоматизированной системы управления. Технические требования. Конструктивно-технологические требования. Эксплуатационные требования. Требования по надежности. Экономические требования	-	-	-	-	4	4	Р 6.1, №2	Защита лабораторных работ
2.2	<b>Тема 2 Общие правила создания электрических схем.</b> Элемент схемы. Устройство. Схема электрическая принципиальная. Схема электрическая функциональная. Схема электрическая принципиальная. Условные графические обозначения (УГО). Позиционные обозначения элементов. Перечень элементов	2	4	-	-	4	10	Р 6.1, №2	Домашнее задание
2.3	<b>Тема 3 Конструкторская и схемная документация.</b> Графические конструкторские документы. Чертеж детали. Сборочный чертеж Спецификация. Чертеж общего вида. Габаритный чертеж. Монтажный чертеж. Текстовые конструкторские документы. Ведомость технического предложения (эскизного, технического проекта). Пояснительная записка.	-	-	-	-	4	4	Р 6.1, №2	Домашнее задание
2.4	<b>Тема 4 Этапы разработки автоматизированной системы управления.</b> Техническое задание,	2	-	-	-	4	6	Р 6.1, №2	Зачет



	<p>техническое предложение, эскизный проект, технический проект, разработка технической документации. Научно-исследовательская разработка (НИР). Опытно-конструкторская разработка (ОКР).</p> <p>Стадии разработки технического задания и технического предложения. Изучение задачи. Анализ существующих разработок. Составление ТЗ. Согласование ТЗ. Утверждение ТЗ. Техническое предложение.. Построение общей структурной схемы. Выбор типа устройства управления.</p>								
2.5	<b>Тема 5 Комплект эксплуатационных документов.</b>	-	-	-	-	4	4	Р 6.2, №2, глава 5.	Зачет
2.6	<b>Расчетно-графическая работа (РГР)</b>	-	-	-	-	-	9		Защита РГР
2.7	<b>Подготовка к сдаче зачета</b>						9		
	<b>Всего</b>	16	12	16		46	108		

### Лабораторные работы

№ ЛР	№ раздела	Наименование лабораторных работ	Кол-во часов
1	1	Основы программирования ПЛК DVP-SS	4
2	1	Основы программирования сенсорной панели оператора DOP-B	4
3	1	Автоматизация управления технологическим объектом	4
4	1	Основы программирования терморегулятора DTV	4

### Практические занятия (семинары)

№ занятия	№ раздела	Тема	Кол-во часов
1	1	Изучение возможностей SCADA системы	4
2	1	Разработка мнемосхем автоматизированных систем с помощью SCADA системы	4
3	2	Разработка электрических схем	4

2.39 В рабочей программе дисциплинам «Интеллектуальные системы управления технологическими процессами» раздел 3 дополнить следующим:

Общая трудоемкость дисциплины составляет 3 зачетных единиц (108 часов).

Трудоемкость дисциплины по видам работ

Форма обучения	очная
Вид работы	Трудоемкость, час.
	7 семестр
Лекции (Л)	18
Практические занятия (ПЗ)	14
Лабораторные работы (ЛР)	16
КСР	-
Курсовая проект работа (КР)	-
Расчетно - графическая работа (РГР)	-
Самостоятельная работа (проработка и повторение лекционного материала и материала учебников и учебных пособий, подготовка к лабораторным и практическим занятиям, коллоквиумам, рубежному контролю и т.д.)	51
Подготовка и сдача экзамена	-
Подготовка и сдача зачета	9
Вид итогового контроля (зачет, экзамен)	зачет

Содержание разделов и формы текущего контроля для очной (заочной) формы обучения

Наименование и содержание раздела	Количество часов					Литература, рекомендуемая студентам*	Виды интерактивных образовательных технологий**
	Аудиторная работа			РС	Всего		
	З	Р	СР				
<p><b>Основы построения систем управления сложными технологическими процессами в условиях неопределенности.</b>                      Анализ ТП как сложного объекта управления. Особенности требований к построению систем управления ТП. Функции систем управления ТП и организация процесса управления. Методология синтеза систем управления процессом механообработки в условиях неопределенности.</p>					0	2 8	Р. 6.1-6.2 лекция-визуализация
<p><b>Интеллектуальные технологии управления сложными технологическими процессами.</b>                      Понятие искусственного интеллекта (ИИ) и интеллектуальной системы управления (ИСУ). Принципы построения систем ИИ. Ключевые элементы систем ИИ. Технологии ИИ. Модели знаний в системах искусственного интеллекта. Инструментальные средства искусственного интеллекта. Интеллектуальные системы управления на основе нечеткой логики. Интеллектуальные системы управления с использованием искусственных нейронных сетей. Генетические алгоритмы (ГА) и их применение в интеллектуальных системах управления. Интеллектуальное управление ТП. Предпосылки применения методов интеллектуального управления. Структура многоуровневых интеллектуальных систем управления ТП. Задачи и методы параметрического управления сложным ТП. Нейросетевые алгоритмы параметрического управления. Постановка задачи. Синтез регулятора параметрического управления. Процедура обучения параметрического нейрорегулятора. Эффективность нейросетевых алгоритмов параметрического управления.</p>	0	4	6		1	7 1	Р. 6.1-6.2 лекция-визуализация, обучение на основе опыта

Занятия, проводимые в интерактивной форме, составляют 60 % от общего количества аудиторных часов по дисциплине «Интеллектуальные системы управления технологическими процессами».

**Лабораторные работы**  
*Для очной формы обучения*

№ занятия	№ раздела	Тема	Кол-во часов
1	2	Разработка системы вывода для интеллектуальной системы реляционного типа	4
2, 3	2	Разработка интерфейса интеллектуальной системы	8
4	2	Разработка Блока объяснений. Тестирование и отладка интеллектуальной системы	4

**Практические занятия (семинары)**

*Для очной формы обучения*

№ занятия	№ раздела	Тема	Кол-во часов
1	2	Изучение фреймовой модели знаний	2
2	2	Изучение возможностей интеллектуальных систем	2
3-7	2	Разработка экспертной системы	10

2.40 В рабочей программе дисциплинам «Моделирование систем и процессов» раздел 3 дополнить следующим:

Общая трудоемкость дисциплины составляет 3 зачетных единицы (108 часов).

Трудоемкость дисциплины по видам работ

Форма обучения	очная
Вид работы	Трудоемкость, час.
7 семестр	
Лекции (Л)	20
Практические занятия (ПЗ)	14
Лабораторные работы (ЛР)	20
КСР	-
Курсовая проект работа (КР)	36
Расчетно - графическая работа (РГР)	-
Самостоятельная работа (проработка и повторение лекционного материала и материала учебников и учебных пособий, подготовка к лабораторным и практическим занятиям, коллоквиумам, рубежному контролю и т.д.)	18
Подготовка и сдача экзамена	-
Подготовка и сдача зачета	36
Вид итогового контроля (зачет, экзамен)	Экзамен

Содержание разделов и формы текущего контроля для очной формы обучения

№	Наименование и содержание раздела	Количество часов						Литература, рекомендуемая студентам*	Виды интерактивных образовательных технологий**
		Аудиторная работа				СРС	Всего		
		Л	ПЗ	ЛР	КСР				
1	<b>Тема 1</b> Общий обзор проблемы моделирования	2	-	-	-	2	4	Р 6.1, №1, глава 1	Проблемное обучение, обучение на основе опыта.
2	<b>Тема 2</b> Численные методы решения дифференциальных уравнений	4	4	4	-	4	16	Р 6.1, №1, стр. 28-64	Проблемное обучение
3	<b>Тема 3</b> Имитационное моделирование технических систем	6	4	4	-	4	18	Р 6.1, №1, стр. 65-87	Лекция - классическая
4	<b>Тема 4</b> Компонентные и топологические уравнения динамических систем	-	-	4	-	1	5	Р 6.1, №1, стр. 88-99	Экзамен
5	<b>Тема 5</b> Метод электроаналогий	6	2	4	-	4	16	Р 6.1, №1, глава 5	Проблемное обучение, Экзамен
6	<b>Тема 6</b> Структурно-модульное представление метода электроаналогий	2	4	4	-	3	13	Р 6.1, №1, стр. 156-189	Экзамен
7	Подготовка к сдаче экзамена						36		
	<b>Всего</b>	20	14	20	-	18	108		

Занятия, проводимые в интерактивной форме, составляют 60 % от общего количества аудиторных часов по дисциплине «Моделирование систем и процессов».

### Лабораторные работы

№ ЛР	№ раздела	Наименование лабораторных работ	Кол-во часов
1	1	Изучение возможностей пакета MatLab для моделирования различных систем	4
2	2	Анализ и синтез регуляторов автоматических систем регулирования с помощью пакета MatLab	4
3	4	Моделирование цифровых систем управления с помощью пакета MatLab	4
4	3	Исследование системы автоматического управления углом тангажа летательного аппарата	4

### Практические занятия (семинары)

№ занятия	№ раздела	Тема	Кол-во часов
1	2	Исследование системы автоматического управления скоростью полета летательного аппарата	4

2.41 В рабочей программе дисциплинам «Электромеханические системы в автоматизированных технологических процессах» раздел 3 дополнить следующим:

Общая трудоемкость дисциплины составляет 5 зачетных единиц (180 час.).

Трудоемкость дисциплины

Вид работы	Трудоемкость, час.
Лекции (Л)	28
Практические занятия (ПЗ)	16
Лабораторные работы (ЛР)	28
КСР	-
Курсовая проект работа (КР)	КП
Расчетно-графическая работа (РГР)	-
Самостоятельная работа (проработка и повторение лекционного материала и материала учебников и учебных пособий, подготовка к лабораторным и практическим занятиям, коллоквиумам, рубежному контролю и т.д.)	72
Подготовка и сдача экзамена	36
Подготовка и сдача зачета	-
Вид итогового контроля (зачет, экзамен)	экзамен

Содержание разделов и формы текущего контроля очной формы обучения

№	Наименование и содержание раздела	Количество часов						Литература, рекомендуемая студентам*	Виды интерактивных образовательных технологий**
		Аудиторная работа (час)				СРС	Всего		
		Л	ПЗ	ЛР	КСР				
1	Введение. Содержание и задачи курса.	2				1	3	.	- лекция классическая
2...	Характеристики электромеханических систем.	8	8	8		20	54		- проблемная лекция
3...	Режимы работы электромеханических систем.	8	8	8		10	24		- лекция классическая
4	Принципы построения и реализации замкнутых электромеханических систем.	8	12			40	60		- лекция классическая
5	Заключение.	2				1	3		- лекция классическая
6	Экзамен						36		
7	Всего	28	28	16		72	180		

### Лабораторные работы

№ ЛР	№ раздела	Наименование лабораторных работ	Кол-во часов (дневной)	Кол-во часов (заочной)
1	3	Изучение конструкции трансформатора.	4	
2	4	Изучение конструкции асинхронной машины.	4	
3	5	Изучение конструкции коллекторной машины.	4	4
4	5	Экспериментальное определение конструктивных коэффициентов машин постоянного тока.	4	

### Практические занятия (семинары)

№ занятия	№ раздела	Тема	Кол-во часов (дневного)
1	2	Изучение физического явления возникновения момента двигателя.	7
2	4	Вывод уравнения и построение диаграммы вращающегося магнитного поля.	7
3	5	Расчет конструктивных коэффициентов коллекторной машины.	7
4	4	Построение механической характеристики по паспортным данным электромеханического преобразователя энергии	7

2.42 В рабочей программе дисциплинам «Предпроектный анализ объектов управления» раздел 3 дополнить следующим:

Общая трудоемкость дисциплины составляет 2 зачетные единицы (72 часа).

Трудоемкость дисциплины по видам работ

Вид работы	Трудоемкость, час.
	очная форма
	<u>3</u> семестр
Лекции (Л)	10
Практические занятия (ПЗ)	4
Лабораторные работы (ЛР)	8
КСР	-
Курсовая проект работа (КР)	-
Расчетно - графическая работа (РГР)	-
Самостоятельная работа (проработка и повторение лекционного материала и материала учебников и учебных пособий, подготовка к лабораторным и практическим занятиям, коллоквиумам, рубежному контролю и т.д.)	41
Подготовка и сдача экзамена	-
Подготовка и сдача зачета	9
Вид итогового контроля (зачет, экзамен)	зачет



Содержание разделов и формы текущего контроля

№	Наименование и содержание раздела	Количество часов (очная форма заочная форма)						Литература, рекомендуемая студентам*	Виды интерактивных образовательных технологий**
		Аудиторная работа				СРС	Всего		
		Л	ПЗ	ЛР	КСР				
1	<i>Введение</i> Задачи цели и место курса. История вопроса. Проблемы инженерного творчества. Научно-технический прогресс и основные направления его развития. Предметная область специалиста по автоматизации технологических процессов. Основные понятия и определения в области автоматизации технологических процессов и производств.	1	-	2	-	5	8	Р6.1 № 2	Лекция визуализация, проблемное обучение, дискуссия, обучение на основе опыта
2	<i>Введение в теорию решения инженерных и изобретательских задач</i> Основные понятия и определения инженерного творчества (технический объект, технология и др.). Функционально-физический анализ технических объектов. Требования к результатам технического творчества. Творческий механизм инженерной деятельности. Сущность инженерного творчества, его особенности. Черты характера исследователя и его особенности. Творческое мышление. Инженер и его роль в научно-производственном цикле. Общие посылки методологии инженерного исследования. Теоретические и экспериментальные инженерные исследования. Основные определения методологии инженерного исследования (наука, теория, методология,	2	2	-	-	7	11	Р 6.1 №1 Р6.2 № 1	Лекция визуализация, проблемное обучение, дискуссия, обучение на основе опыта

	наблюдение, эксперимент, производственная деятельность, научный закон). Основные методы проведения инженерных исследований. Сравнение и измерение. Индукция и дедукция. Анализ и синтез. Научные гипотезы. Абстракция и обобщение. Моделирование. Системный подход и системный анализ. Законы и формы мышления (понятие, суждение, отрицание, конъюнкция, дизъюнкция, импликация суждений). Основные процессы инженерного исследования. Технология инженерного исследования. Постановка задачи и план исследования. Требования к теме инженерного исследования. Определение задачи и идеи исследования. Методика исследования. Экономическая эффективность темы. Примеры решения задач в области промышленной автоматизации								
3	<i>Информационный поиск в инженерной деятельности и изобретательском творчестве</i> Область деятельности специалиста по автоматизации. Информационный поиск. Источники научно-технической информации. Рациональные методы подбора, изучения, обработки и систематизации информационных материалов по теме инженерного исследования. Порядок накопления научных фактов, их анализ и обобщение. Подготовка и проведение инженерного эксперимента. Обработка результатов исследования.	2	1	4	-	7	14	Р 6.1 № 1, 2 Р6.2 № 1, 2	Лекция визуализация, проблемное обучение, дискуссия, обучение на основе опыта

4	<i>Методы решения инженерных задач</i> Обзор методов решения инженерных задач – алгоритмических, эвристических, мозгового штурма и синтеза поисковых стратегий.	2	-	2	-	7	11	Р 6.1 №1 Р 6.2 № 2	Лекция визуализация, проблемное обучение, дискуссия, обучение на основе опыта
5	<i>Изобретательское творчество</i> Развитие изобретательского творчества. Метод проб и ошибок. Методы активизации творческого поиска. Административные, технические, физические противоречия при техническом творчестве. Законы развития технических систем. Алгоритм решения инженерных изобретательских задач. Переход к теории решения изобретательских задач, как технологии совершенствования инженерного творчества. Этапы решения задач в теории решения изобретательских задач. Основные принципы организации творческого процесса. Примеры принципиально новых систем управления технологическими процессами.	2	-	-	-	7	9	Р 6.1 № 1 Р6.2 № 1	Лекция визуализация, проблемное обучение, дискуссия, обучение на основе опыта
6	<i>Элементы патентоведения</i> Изобретение и его признаки, классификация изобретений. Патентные исследования. Составление формул изобретения. Законодательство в области патентоведения. Нормативная документация в области промышленной автоматизации.	1	1	-	-	8	10	Р 6.1 № 3,4	Лекция визуализация, проблемное обучение, дискуссия, обучение на основе опыта

\*Указывается номер источника из соответствующего раздела рабочей программы, раздел (например, Р 6.1 №1, гл.3)

\*\*Указываются образовательные технологии, используемые при реализации различных видов работы.

Занятия, проводимые в интерактивной форме, составляют 60 % от общего количества аудиторных часов по дисциплине Предпроектный анализ объектов управления.

### Лабораторные работы для очной формы

№ ЛР	№ раздела	Наименование лабораторных работ	Кол-во часов
1	1,4	Обзор современных пакетов инженерных расчетов, ориентированных на задачи автоматизации технологических процессов. Системы поддержки принятия решений при проектировании средств автоматизации	4
2	3	Проведение информационного поиска по тематике автоматизации технологических процессов и производств	4

### Практические занятия (семинары) для очной формы

№ занятия	№ раздела	Тема	Кол-во часов
1	2	Составление описания и анализ технических объектов на примере системы управления процессом механообработки. Определение уровня развития технического объекта и выявление его недостатков (на примере систем автоматизации технологическими процессами )	2
2	3,6	Литературно-патентный анализ и составление формул изобретения на системы автоматизации промышленными объектами	2

2.43 В рабочей программе дисциплинам «Предпроектный анализ объектов автоматизации» раздел 3 дополнить следующим:

Общая трудоемкость дисциплины составляет 2 зачетные единицы (72 часа).

Трудоемкость дисциплины по видам работ

Вид работы	Трудоемкость, час.
	очная форма
	<u>3</u> семестр
Лекции (Л)	10
Практические занятия (ПЗ)	4
Лабораторные работы (ЛР)	8
КСР	-
Курсовая проект работа (КР)	-
Расчетно - графическая работа (РГР)	-
Самостоятельная работа (проработка и повторение лекционного материала и материала учебников и учебных пособий, подготовка к лабораторным и практическим занятиям, коллоквиумам, рубежному контролю и т.д.)	41
Подготовка и сдача экзамена	-
Подготовка и сдача зачета	9
Вид итогового контроля (зачет, экзамен)	зачет

Содержание разделов и формы текущего контроля

№	Наименование и содержание раздела	Количество часов (очная форма заочная форма)						Литература, рекомендуемая студентам*	Виды интерактивных образовательных технологий**
		Аудиторная работа				СРС	Всего		
		Л	ПЗ	ЛР	КСР				
1	<i>Введение</i> Задачи цели и место курса. История вопроса. Проблемы инженерного творчества. Научно-технический прогресс и основные направления его развития. Предметная область специалиста по автоматизации технологических процессов. Основные понятия и определения в области автоматизации технологических процессов и производств.	1	-	2	-	5	8	Р6.1 № 2	Лекция визуализация, проблемное обучение, дискуссия, обучение на основе опыта
2	<i>Введение в теорию решения инженерных и изобретательских задач</i> Основные понятия и определения инженерного творчества (технический объект, технология и др.). Функционально-физический анализ технических объектов. Требования к результатам технического творчества. Творческий механизм инженерной деятельности. Сущность инженерного творчества, его особенности. Черты характера исследователя и его особенности. Творческое мышление. Инженер и его роль в научно-производственном цикле. Общие посылки методологии инженерного исследования. Теоретические и экспериментальные инженерные исследования. Основные определения методологии инженерного исследования (наука, теория, методология,	2	2	-	-	7	11	Р 6.1 №1 Р6.2 № 1	Лекция визуализация, проблемное обучение, дискуссия, обучение на основе опыта

	наблюдение, эксперимент, производственная деятельность, научный закон). Основные методы проведения инженерных исследований. Сравнение и измерение. Индукция и дедукция. Анализ и синтез. Научные гипотезы. Абстракция и обобщение. Моделирование. Системный подход и системный анализ. Законы и формы мышления (понятие, суждение, отрицание, конъюнкция, дизъюнкция, импликация суждений). Основные процессы инженерного исследования. Технология инженерного исследования. Постановка задачи и план исследования. Требования к теме инженерного исследования. Определение задачи и идеи исследования. Методика исследования. Экономическая эффективность темы. Примеры решения задач в области промышленной автоматизации								
3	<i>Информационный поиск в инженерной деятельности и изобретательском творчестве</i> Область деятельности специалиста по автоматизации. Информационный поиск. Источники научно-технической информации. Рациональные методы подбора, изучения, обработки и систематизации информационных материалов по теме инженерного исследования. Порядок накопления научных фактов, их анализ и обобщение. Подготовка и проведение инженерного эксперимента. Обработка результатов исследования.	2	1	4	-	7	14	Р 6.1 № 1, 2 Р6.2 № 1, 2	Лекция визуализация, проблемное обучение, дискуссия, обучение на основе опыта

4	<i>Методы решения инженерных задач</i> Обзор методов решения инженерных задач – алгоритмических, эвристических, мозгового штурма и синтеза поисковых стратегий.	2	-	2	-	7	11	Р 6.1 №1 Р 6.2 № 2	Лекция визуализация, проблемное обучение, дискуссия, обучение на основе опыта
5	<i>Изобретательское творчество</i> Развитие изобретательского творчества. Метод проб и ошибок. Методы активизации творческого поиска. Административные, технические, физические противоречия при техническом творчестве. Законы развития технических систем. Алгоритм решения инженерных изобретательских задач. Переход к теории решения изобретательских задач, как технологии совершенствования инженерного творчества. Этапы решения задач в теории решения изобретательских задач. Основные принципы организации творческого процесса. Примеры принципиально новых систем управления технологическими процессами.	2	-	-	-	7	9	Р 6.1 № 1 Р6.2 № 1	Лекция визуализация, проблемное обучение, дискуссия, обучение на основе опыта
6	<i>Элементы патентоведения</i> Изобретение и его признаки, классификация изобретений. Патентные исследования. Составление формул изобретения. Законодательство в области патентоведения. Нормативная документация в области промышленной автоматизации.	1	1	-	-	8	10	Р 6.1 № 3,4	Лекция визуализация, проблемное обучение, дискуссия, обучение на основе опыта

\*Указывается номер источника из соответствующего раздела рабочей программы, раздел (например, Р 6.1 №1, гл.3)

\*\*Указываются образовательные технологии, используемые при реализации различных видов работы.

Занятия, проводимые в интерактивной форме, составляют 60 % от общего количества аудиторных часов по дисциплине Предпроектный анализ объектов управления.

### Лабораторные работы для очной формы

№ ЛР	№ раздела	Наименование лабораторных работ	Кол-во часов
1	1,4	Обзор современных пакетов инженерных расчетов, ориентированных на задачи автоматизации технологических процессов. Системы поддержки принятия решений при проектировании средств автоматизации	4
2	3	Проведение информационного поиска по тематике автоматизации технологических процессов и производств	4

### Практические занятия (семинары) для очной формы

№ занятия	№ раздела	Тема	Кол-во часов
1	2	Составление описания и анализ технических объектов на примере системы управления процессом механообработки. Определение уровня развития технического объекта и выявление его недостатков (на примере систем автоматизации технологическими процессами )	2
2	3,6	Литературно-патентный анализ и составление формул изобретения на системы автоматизации промышленными объектами	2

2.44 В рабочей программе дисциплинам «Политология» раздел 3 дополнить следующим:

Общая трудоемкость дисциплины составляет 2 зачетных единицы (172 часов)

Трудоемкость дисциплины по видам работ

Вид работы	Трудоемкость, час.
	очная 4 семестр
Лекции (Л)	14
Практические занятия (ПЗ)	14
Лабораторные работы (ЛР)	
КСР	2
Курсовая проект работа (КР)	
Расчетно - графическая работа (РГР)	
Самостоятельная работа (проработка и повторение лекционного материала и материала учебников и учебных пособий, подготовка к лабораторным и практическим занятиям, коллоквиумам, рубежному контролю и т.д.)	33
Подготовка и сдача зачета	+
Вид итогового контроля ( <i>зачет</i> , экзамен)	9



Содержание разделов и формы текущего контроля

№	Наименование и содержание раздела	Количество часов						Литература, рекомендуемая студентам*	Виды интерактивных образовательных технологий**
		Аудиторная работа				СРС	Всего		
		Л	ПЗ	Контроль	КСР				
1	<p><b>Наука о политике.</b> Политика как общественное явление. Природа и сущность политики. Объект, предмет и метод политической науки. Возникновение и институционализация политической науки. Отрасли политического знания. Функции политики. Роль и место политики в жизни современных обществ. Особенности мирового политического процесса. Национально-государственные интересы России в новой геополитической ситуации. Политическая аналитика и прогнозика. История политических учений. Парадигмы истории политической мысли. Политическая мысль России. Современные политологические школы</p>	2	2			5	9	<p>Р 6.1 № 1, гл. 1 № 2, тема 1 № 3, тема 1</p>	<p><i>лекция-визуализация, проблемное обучение, обучение на основе опыта</i></p>
2	<p><b>Политическая власть. Политическая жизнь и властные отношения.</b> Понятие, структура и функции политической власти. Теории власти. Основания и ресурсы власти. Оппозиция власти и ее виды. Политические конфликты и способы их разрешения. Легитимность власти, ее типология. Суверенитет власти. Принцип разделения властей. Понятие политической элиты и политического лидерства. Политические технологии.</p>	2	2		0,5	6	10,5	<p>Р. 6.1. № 1, тема 2 № 2, тема 2 № 3, гл. 2 Р. 6.2. № 1, гл. 2</p>	<p><i>лекция-визуализация, проблемное обучение, обучение на основе опыта, контекстное обучение</i></p>
3	<p><b>Политическая система общества</b> Структура и функции политической системы. Эффективность</p>	3	3		0,5	5	11,5	<p>Р. 6.1. № 2, тема 3</p>	<p><i>лекция-визуализация,</i></p>

	<p>политической системы. Политическая стабильность. Типы политических систем. Политические режимы. Политические институты. Государство как политический институт. Административно-территориальные формы организации государственной власти. Формы правления. Правовое и социальное государство. Понятие и сущность гражданского общества. Особенности становления гражданского общества в России.</p>							<p>№ 3, тема 3 Р. 6.2. № 1, гл. 3 № 2, гл. 3</p>	<p><i>проблемное обучение, обучение на основе опыта, контекстное обучение</i></p>
4	<p><b>Политические партии и партийные системы. Выборы и избирательные системы</b>  Политические организации и движения. Происхождение, сущность и структура партий. Признаки и функции партий. Типы политических партий. Партийные системы, их виды. Эволюция партийной системы современной России. Проблемы многопартийности в России. Партии и выборы. Понятие избирательных систем и принципы их функционирования. Электоральное поведение. Основные виды избирательных систем. Политический менеджмент. Современные политические партии России и РБ. Лоббизм как функциональная система представительства интересов. Корпоративизм и неокорпоративизм.</p>	2	2		0,5	6	10,5	<p>Р. 6.1. № 1, тема 3 № 2, тема 3 № 3, гл. 3 Р. 6.2. № 1, гл. 3 № 2, гл. 3</p>	<p><i>лекция-визуализация, проблемное обучение, обучение на основе опыта, контекстное обучение</i></p>
5	<p><b>Политическая идеология</b> Понятие, функции и структура политической идеологии. Виды политических идеологий современности. Либерализм. Классический либерализм. Неолиберализм. Либертинизм. Либеральная идеология в России. Консерватизм. Неоконсерватизм. Традиционализм. Консерватизм</p>	3	3		0,5	5	11,5	<p>Р. 6.1. № 2, тема 4 № 3, тема 4 Р. 6.2. № 1, гл. 4 № 2, гл. 4</p>	<p><i>лекция-визуализация, проблемное обучение, обучение на основе опыта, контекстное</i></p>

	в России. Социализм. Марксизм. Современная социал-демократия. Разнообразие социалистических идей современности.								<i>обучение</i>
6	<b>Политическая культура общества</b> Понятие и структура политической культуры. Типология политической культуры. Функции политической культуры. Политическая социализация. Политическая символика и политические ритуалы. Политическая традиция. Политические стереотипы. Специфика и особенности политической культуры России.	2	2			6	10	Р. 6.1. № 1, гл. 1, 3 № 2, тема 5 № 3, тема 5 Р. 6.2. № 1, гл. 5 № 2, гл. 5	<i>лекция-визуализация, проблемное обучение, обучение на основе опыта</i>

Занятия, проводимые в интерактивной форме, составляют 100% от общего количества аудиторных часов по дисциплине «Политология».

## Лабораторные работы

Не предусмотрены учебным планом

### Практические занятия (семинары)

№ занятия	№ раздела	Тема	Кол-во часов
1	1	Наука о политике	2
2	1	Политическая власть. Политическая жизнь и властные отношения.	4
3	2	Политическая система общества	2
4	2	Политические партии и партийные системы. Выборы и избирательные системы	4
5	3	Политическая идеология	4
6	3	Политическая культура общества	4

2.45 В рабочей программе дисциплинам «Социология» раздел 3 дополнить следующим:

Общая трудоемкость дисциплины составляет 2 зачетных единиц (72часов).

Трудоемкость дисциплины по видам работ

Вид работы	Трудоемкость, час.
	4 семестр
Лекции (Л)	14
Практические занятия (ПЗ)	14
Лабораторные работы (ЛР)	
КСР	2
Курсовая проект работа (КР)	
Расчетно - графическая работа (РГР)	
Самостоятельная работа (проработка и повторение лекционного материала и материала учебников и учебных пособий, подготовка к лабораторным и практическим занятиям, коллоквиумам, рубежному контролю и т.д.)	33
Подготовка и сдача экзамена	
Подготовка и сдача зачета	9
Вид итогового контроля (зачет, экзамен)	зачет

Содержание разделов и формы текущего контроля

№	Наименование и содержание раздела	Количество часов						Литература, рекомендуемая студентам*	Виды интерактивных образовательных технологий**
		Аудиторная работа				СРС	Всего		
		Л	ПЗ	ЛР	КСР				
1	<p><b>Раздел 1. Социология как наука и история ее формирования</b>  <b>Тема 1. Социология как наука. Методология социологического исследования</b>                      Определение социологии, ее объекта, предмета и метода. Функции и структура социологического знания. Уровни знания и отрасли социологии. Связь социологии с естественными и общественными науками и отличие от них. Методы социологической науки. Области применения прикладной социологии в современном мире. Основные методологические направления и школы в социологии. Программа и методы социологического исследования.</p>	2	2	-	1	4	9	Р 6.1, № 1, 2 Р 6.2, № 6	лекция-визуализация, проблемное обучение, обучение на основе опыта, контекстное обучение
2	<p><b>Раздел 1. Социология как наука и история ее формирования</b>  <b>Тема 2. История социологической мысли</b>                      История становления и развития. Основные положения социологии О. Конта, М. Вебера, Э. Дюркгейма, Г.Спенсера.                      Современные социологические парадигмы (Дж.Мид,, П.Сорокин,Р.Дарендорф, Т.Парсонс).                      Этапы развития отечественной социологии.</p>	2	2	-		3	7	Р 6.1, № 1,2	лекция-визуализация, проблемное обучение, обучение на основе опыта, контекстное обучение
3	<p><b>Раздел 1. Социология как наука и история ее формирования</b>  <b>Тема 3. Общество как система</b>                      Социальная система и ее виды. Общество как система (характеристики, условия целостности).</p>	2	2	-		3	7	Р 6.1, № 1,2	лекция-визуализация, проблемное обучение, обучение на

	Основные подходы к социальному структурированию общества. Социальная деятельность, взаимодействие и социальные отношения. Типология и эволюция обществ. Социальные изменения (теории, модели, факторы). Глобализация социальных и культурных процессов в современном мире и ее последствия.								<i>основе опыта, контекстное обучение</i>
4	<b>Раздел 2. Структурно-компонентный состав общества и социальные процессы</b> <b>Тема 4. Структурно-компонентный состав общества</b> Социальные организации (структура, системообразующие качества). Институциональная организация общества. Социальные институты: структура, функции, типология. Социальные общности и группы. Малые группы и их динамические характеристики. Социальные движения (классификация, структура). Общественное мнение как институт гражданского общества.	2	2	-		5	9	Р 6.1, № 1,2 Р 6.1, № 1,2,3,4	<i>лекция-визуализация, проблемное обучение, обучение на основе опыта, контекстное обучение</i>
5	<b>Раздел 2. Структурно-компонентный состав общества и социальные процессы</b> <b>Тема 5. Трудовой коллектив как социально-профессиональная группа</b> Социальная группа. Виды социальных групп. Референтная группа. Социально-психологический климат в трудовом коллективе. Динамические процессы в трудовом коллективе. Уровень сплоченности и конфликтности.	2	2	-		5	9	Р 6.1, № 1.2; Р 6.1, № 1,2,3,4	<i>лекция-визуализация, проблемное обучение, обучение на основе опыта, контекстное обучение</i>
6	<b>Раздел 2. Структурно-компонентный состав общества и социальные процессы</b> <b>Тема 6. Социальная структура и</b>	1	1	-		5	7	Р 6.1, № 1.2	<i>лекция-визуализация, проблемное</i>

	<p><b>стратификация</b>  Основные стратификационные теории и критерии стратификации. Исторические модели стратификации. Современное состояние и перспективы трансформации стратификационной системы современного российского общества.  Социальная мобильность (механизмы, направления, каналы). Виды социальной мобильности</p>								<p><i>обучение, обучение на основе опыта, контекстное обучение</i></p>
7	<p><b>Раздел 2. Структурно-компонентный состав общества и социальные процессы</b>  <b>Тема 7. Культура как социальное явление</b>  Социологические подходы к исследованию культуры как социальной системы и процесса. Социальные функции культуры. Виды, формы и уровни культурной деятельности. Структура культуры. Культурная динамика и межкультурные взаимодействия</p>	1	1	-	1	3	6	Р 6.1, № 1,2	<p><i>лекция-визуализация, проблемное обучение, обучение на основе опыта, контекстное обучение</i></p>
8	<p><b>Раздел 2. Структурно-компонентный состав общества и социальные процессы</b>  <b>Тема 8. Личность в социальной системе</b>  Социологическое понимание личности. Статусно-ролевая концепция личности. Социальная типология личности. Социализация индивида (механизмы, стадии, агенты и институты). Социальные регуляторы поведения личности и социальный контроль. Девиантное (отклоняющееся) поведение: теории, формы. Образ жизни личности.</p>	2	2	-		5	9	Р 6.1, № 1,2 Р 6.1, № 1,2,3,4	<p><i>лекция-визуализация, проблемное обучение, обучение на основе опыта, контекстное обучение</i></p>

\*Указывается номер источника из соответствующего раздела рабочей программы, раздел (например, Р 6.1 №1, гл.3)

\*\*Указываются образовательные технологии, используемые при реализации различных видов работы.

Занятия, проводимые в интерактивной форме, составляют \_\_\_40\_\_\_% от общего количества аудиторных часов по дисциплине «Социология»

## Лабораторные работы не предусмотрены

### Практические занятия (семинары)

№ занятия	№ раздела	Тема	Кол-во часов
1	1	Социология как наука. Методология социологического исследования	2
2	1	История социологической мысли.	2
3	1	Общество как система	2
4	2	Структурно-компонентный состав общества	2
5	2	Трудовой коллектив как социально-профессиональная группа	2
6	2	Социальная структура и стратификация	1
6	2	Культура как социальное явление	1
7	2	Личность в социальной системе	2

2.46 В рабочей программе дисциплинам «Теория принятия решений» раздел 3 дополнить следующим:

Общая трудоемкость дисциплины составляет 3 зачетные единицы (108 часов).

Трудоемкость дисциплины по видам работ

Вид работы	Трудоемкость, час.
	4 семестр 108 часа /3 ЗЕ (очная форма)
Лекции (Л)	20
Практические занятия (ПЗ)	8
Лабораторные работы (ЛР)	12
КСР	
Курсовая проект работа (КР)	
Расчетно-графическая работа (РГР)	
Самостоятельная работа (проработка и повторение лекционного материала и материала учебников и учебных пособий, подготовка к лабораторным и практическим занятиям, коллоквиумам, рубежному контролю и т.д.)	59
Подготовка и сдача экзамена	
Подготовка и сдача зачета (контроль)	9
Вид итогового контроля (зачет, экзамен)	зачет



Содержание разделов и формы текущего контроля (очная форма)

№	Наименование и содержание раздела	Количество часов						Литература, рекомендуемая студентам	Виды интерактивных образовательных технологий
		Аудиторная работа				СРС	Все-го		
		Л	ПЗ	ЛР	КСР				
1.	<b>Параметрическая оптимизация.</b> Основные термины и определения. Классификация задач параметрической оптимизации. Определение экстремума аналитической целевой функции. Безусловная минимизация функции многих переменных. Выпуклые множества и выпуклые функции	4	2			10	16	П. 6.2 №4 П 6.2 №7	<i>контекстное обучение, проблемное обучение, обучение на основе опыта</i>
2.	<b>Поисковая оптимизация.</b> Методы одномерного поиска: золотого сечения, дихотомии, ломанных. Методы многомерного поиска (координатного спуска, градиентные методы спуска).	4	4	4		10	22	П. 6.2 №4 П 6.2 №7	<i>контекстное обучение, лекция-визуализация, проблемное обучение</i>
3.	<b>Многокритериальная оптимизация.</b> Постановка задачи многокритериальной оптимизации. Критерий Парето. Оптимальные по Парето решения. Формирование целевой функции в многокритериальной задаче оптимизации. Стратегии свертки векторного критерия. Многовекторная оптимизация.	4				13	17	П. 6.2 №4 П 6.2 №7	<i>контекстное обучение, лекция-визуализация, проблемное обучение, обучение на основе опыта</i>
4.	<b>Линейное программирование.</b> Постановка задачи линейного программирования (ЛП). Общая форма записи линейного уравнения. Область допустимых решений (ОДР). Обобщенная математическая постановка задачи ЛП. Симплекс-метод решения задачи ЛП.	4	2	4		13	23	П. 6.2 №4 П 6.2 №7	<i>контекстное обучение, лекция-визуализация, проблемное обучение, обучение на основе опыта</i>
5.	<b>Нелинейное программирование.</b> Математическая постановка задачи нелинейного программирования. Задача дробно-линейного программирования. Задача квадратичного программирования. Метод штрафных функции. Метод барьерных функций. Классический метод решения задач нелинейного программирования. Метод множителей Лагранжа.	4		4		13	21	П. 6.2 №4 П 6.2 №7	<i>контекстное обучение, проблемное обучение, обучение на основе опыта</i>
<b>Всего</b>		20	8	12		59	99		

Занятия, проводимые в интерактивной форме, составляют 100% от общего количества аудиторных часов по дисциплине.

### Практические занятия (семинары)

№ занятия	№ раздела	Тема	Кол-во часов (очная форма)	Кол-во часов (заочная форма)
1.	1	Исследование функции на выпуклость	2	2
2.	2	Метод золотого сечения	2	1
3.	2	Метод наискорейшего спуска	2	1
4.	4	Составление модели задачи линейного программирования	2	2

### Лабораторные работы

№ занятия	№ раздела	Тема	Кол-во часов (очная форма)	Кол-во часов (заочная форма)
1	2	Метод ломанных	4	-
2	4	Линейное программирование	4	4
5	5	Нелинейное программирование	4	-

2.47 В рабочей программе дисциплинам «Исследование операций» раздел 3 дополнить следующим:

Общая трудоемкость дисциплины составляет 2 зачетные единицы (72 часа).

Трудоемкость дисциплины по видам работ

Вид работы	Трудоемкость, час.
	108 часа /3 ЗЕ (очная форма)
Лекции (Л)	12
Практические занятия (ПЗ)	16
Лабораторные работы (ЛР)	2
КСР	
Курсовая проект работа (КР)	
Расчетно-графическая работа (РГР)	
Самостоятельная работа (проработка и повторение лекционного материала и материала учебников и учебных пособий, подготовка к лабораторным и практическим занятиям, коллоквиумам, рубежному контролю и т.д.)	33
Подготовка и сдача экзамена	
Подготовка и сдача зачета (контроль)	9
Вид итогового контроля (зачет, экзамен)	зачет

Содержание разделов и формы текущего контроля (очная форма)

№	Наименование и содержание раздела	Количество часов						Литература, рекомендуемая студентам	Виды интерактивных образовательных технологий
		Аудиторная работа				СРС	Все-го		
		Л	ПЗ	ЛР	КСР				
1.	<b>Параметрическая оптимизация.</b> Основные термины и определения. Классификация задач параметрической оптимизации. Определение экстремума аналитической целевой функции. Безусловная минимизация функции многих переменных. Выпуклые множества и выпуклые функции	2		4		6	12	П. 6.2 №4 П 6.2 №7	<i>контекстное обучение, проблемное обучение, обучение на основе опыта</i>
2.	<b>Поисковая оптимизация.</b> Методы одномерного поиска: золотого сечения, дихотомии, ломанных. Методы многомерного поиска (координатного спуска, градиентные методы спуска).	2	1	4		6	13	П. 6.2 №4 П 6.2 №7	<i>контекстное обучение, лекция-визуализация, проблемное обучение</i>
3.	<b>Многокритериальная оптимизация.</b> Постановка задачи многокритериальной оптимизации. Критерий Парето. Оптимальные по Парето решения. Формирование целевой функции в многокритериальной задаче оптимизации. Стратегии свертки векторного критерия. Многовекторная оптимизация.	4				8	12	П. 6.2 №4 П 6.2 №7	<i>контекстное обучение, лекция-визуализация, проблемное обучение, обучение на основе опыта</i>
4.	<b>Линейное программирование.</b> Постановка задачи линейного программирования (ЛП). Общая форма записи линейного уравнения. Область допустимых решений (ОДР). Обобщенная математическая постановка задачи ЛП. Симплекс-метод решения задачи ЛП.	2	1	4		7	14	П. 6.2 №4 П 6.2 №7	<i>контекстное обучение, лекция-визуализация, проблемное обучение, обучение на основе опыта</i>
5.	<b>Нелинейное программирование.</b> Математическая постановка задачи нелинейного программирования. Задача дробно-линейного программирования. Задача квадратичного программирования. Метод штрафных функции. Метод барьерных функций. Классический метод решения задач нелинейного программирования. Метод множителей Лагранжа.	2		4		6	12	П. 6.2 №4 П 6.2 №7	<i>контекстное обучение, проблемное обучение, обучение на основе опыта</i>
	<b>Всего</b>	12	2	16		33	63		

Занятия, проводимые в интерактивной форме, составляют 100% от общего количества аудиторных часов по дисциплине.

### Практические занятия (семинары)

№ занятия	№ раздела	Тема	Кол-во часов (очная форма)
1	1	Исследование функции на выпуклость	1
4	4	Составление модели задачи линейного программирования	1

### Лабораторные работы

№ занятия	№ раздела	Тема	Кол-во часов (очная форма)	Кол-во часов (заочная форма)
1	1	Параметрическая оптимизация	4	-
2	2	Метод ломанных	4	2
3	4	Линейное программирование	4	4
4	5	Нелинейное программирование	4	-

2.48 В рабочей программе дисциплинам «Операционные системы реального времени» раздел 3 дополнить следующим:

Общая трудоемкость дисциплины составляет: 2 зачетные единицы (72 часа)

Трудоемкость дисциплины по видам работ

Форма обучения	Очная	Заочная
Вид работы	Трудоемкость, час.	
	4 семестр	7 семестр
Лекции (Л)	12	4
Практические занятия (ПЗ)	2	2
Лабораторные работы (ЛР)	16	4
КСР	-	-
Курсовая проект работа (КР)	-	-
Расчетно - графическая работа (РГР)	-	+
Самостоятельная работа (проработка и повторение лекционного материала и материала учебников и учебных пособий, подготовка к лабораторным и практическим занятиям, коллоквиумам, рубежному контролю и т.д.)	33	53
Подготовка и сдача экзамена		
Подготовка и сдача зачета	9	9
Вид итогового контроля (зачет, экзамен)	зачет	зачет

**Содержание разделов и формы текущего контроля (очное отделение)**

№	Наименование и содержание раздела	Количество часов					СРС	Всего	Литература, рекомендуемая студентам*	Виды интерактивных образовательных технологий**
		Аудиторная работа								
		Л	ПЗ	ЛР	КСР					
1	Введение. Предмет и задачи курса. Определение и основные особенности ОСРВ. Отличия ОСРВ от операционных систем общего назначения. Основные области применения ОСРВ. Место ОСРВ в автоматизации технологических и производственных процессов. Особенности аппаратных платформ, на которых работают ОСРВ.	4					6	10	Р 6.1 №1, гл.1; гл.2	Лекция-визуализация. Лекция классическая
2	Теоретические основы построения ОСРВ. Программа, процесс, задача, процессор, ресурсы. Типы задач, процессов, ресурсов. Типы взаимодействия процессов.	4		4			10	18	Р 6.1 №1, гл.2	Лекция классическая
3	Обзор ОСРВ Классические ОСРВ: QNX, OS-9, CHORUS, LynxOS, VRTX, VxWorks. Объектно-ориентированные ОСРВ: SoftKernel. Системы на основе WindowsNT. Системы на основе Linux. Сравнительные характеристики ОСРВ.	2	1	8			10	21	Р 6.1 №1, гл.5, гл.6	Лекция классическая
4	Среды для разработки ОСРВ Обзор сред для разработки ОСРВ. Требования, предъявляемые к средам разработки.	2	1	4			7	14	Р 6.1 №1, гл.4	Лекция классическая

Занятия, проводимые в интерактивной форме, составляют 20% от общего количества аудиторных часов по дисциплине.

## Лабораторные работы

### Очное отделение

№ ЛР	№ раздела	Наименование лабораторных работ	Кол-во часов
1	3,4	Изучение файловой системы и функций по обработке и управлению данными	4
2	3,4	Основные принципы функционирования операционной системы Linux.	4
3	3,4	Изучение графического интерфейса и настроек операционной системы Linux.	4
4	3,4	Изучение файловой системы ОС Linux	4

### Практические занятия (семинары)

#### Очное отделение

№ занятия	№ раздела	Тема	Кол-во часов
1	2	Работа с каталогами. изучение файловой системы ОС MS DOS и команды ОС MS DOS для работы с каталогами.	2

2.49 В рабочей программе дисциплинам «Технологии программирования» раздел 3 дополнить следующим:

Общая трудоемкость дисциплины составляет: 2 зачетные единицы (72 часа)

Трудоемкость дисциплины по видам работ

Форма обучения	Очная
Вид работы	Трудоемкость, час.
4 семестр	
Лекции (Л)	12
Практические занятия (ПЗ)	2
Лабораторные работы (ЛР)	16
КСР	-
Курсовая проект работа (КР)	-
Расчетно - графическая работа (РГР)	-
Самостоятельная работа (проработка и повторение лекционного материала и материала учебников и учебных пособий, подготовка к лабораторным и практическим занятиям, коллоквиумам, рубежному контролю и т.д.)	33
Подготовка и сдача экзамена	
Подготовка и сдача зачета	9
Вид итогового контроля (зачет, экзамен)	зачет

### Содержание разделов и формы текущего контроля

№	Наименование и содержание раздела	Количество часов						Литература, рекомендуемая студентам*	Виды интерактивных образовательных технологий**
		Аудиторная работа				СРС	Всего		
		Л	ПЗ	ЛР	КСР				
1	Введение. Предмет и задачи курса. Определение и основные особенности ОСРВ. Отличия ОСРВ от операционных систем общего назначения. Основные области применения ОСРВ. Место ОСРВ в автоматизации технологических и производственных процессов. Особенности аппаратных платформ, на которых работают ОСРВ.	4				6	10	Р 6.1 №1, гл.1; гл.2	Лекция-визуализация. Лекция классическая
2	Теоретические основы построения ОСРВ. Программа, процесс, задача, процессор, ресурсы. Типы задач, процессов, ресурсов. Типы взаимодействия процессов.	4				10	18	Р 6.1 №1, гл.2	Лекция классическая
3	Обзор ОСРВ Классические ОСРВ: QNX, OS-9, CHORUS, LynxOS, VRTX, VxWorks. Объектно-ориентированные ОСРВ: SoftKernel. Системы на основе WindowsNT. Системы на основе Linux. Сравнительные характеристики ОСРВ.	2	1	8		10	21	Р 6.1 №1, гл.5, гл.6	Лекция классическая
4	Среды для разработки ОСРВ Обзор сред для разработки ОСРВ. Требования, предъявляемые к средам разработки.	2	1	8		7	14	Р 6.1 №1, гл.4	Лекция классическая

Занятия, проводимые в интерактивной форме, составляют 20% от общего количества аудиторных часов по дисциплине.

### Лабораторные работы

№ ЛР	№ раздела	Наименование лабораторных работ	Кол-во часов
1	3,4	Изучение файловой системы и функций по обработке и управлению данными	4
2	3,4	Основные принципы функционирования операционной системы Linux.	4
3	3,4	Изучение графического интерфейса и настроек операционной системы Linux.	4
4	3,4	Изучение файловой системы ОС Linux	4

### Практические занятия (семинары)

№ занятия	№ раздела	Тема	Кол-во часов
1	2	Работа с каталогами. Изучение файловой системы ОС MS DOS и команды ОС MS DOS для работы с каталогами.	2

2.50 В рабочей программе дисциплинам «Информационные системы и базы данных» раздел 3 дополнить следующим:

Общая трудоемкость дисциплины составляет 3 зачетных единиц (108 часов).

Трудоемкость дисциплины по видам работ

Форма обучения	очная
Вид работы	Трудоемкость, час.
5 семестр	
Лекции (Л)	18
Практические занятия (ПЗ)	10
Лабораторные работы (ЛР)	20
КСР	-
Курсовая проект работа (КР)	-
Расчетно - графическая работа (РГР)	-
Самостоятельная работа (проработка и повторение лекционного материала и материала учебников и учебных пособий, подготовка к лабораторным и практическим занятиям, коллоквиумам, рубежному контролю и т.д.)	51
Подготовка и сдача экзамена	-
Подготовка и сдача зачета	9
Вид итогового контроля (зачет, экзамен)	зачет



Содержание разделов и формы текущего контроля для очной формы обучения

№	Наименование и содержание раздела	Количество часов						Литература, рекомендуемая студентам*	Виды интерактивных образовательных технологий**
		Аудиторная работа				СРС	Всего		
		Л	ПЗ	ЛР	КСР				
1	Понятие информационной системы. Программное обеспечение ИС. Предметная область ИС. Информационное обеспечение ИС. Математическое обеспечение ИС. Правовое обеспечение ИС. Организационное обеспечение ИС.	4 (2)	-	-	-	18	22	Р. 6.1-6.2	<i>Лекция - визуализация</i>
2	Современная концепция реляционных БД. Нереляционные базы данных. Проектирование баз данных. Реляционная алгебра на примере SQL. Доступ к БД через Интернет	6 (2)	2 (2)	4 (4)	-	16 (28)	28	Р. 6.1-6.2, 6.4-6.5	<i>Лекция - визуализация, обучение на основе опыта</i>
3	Проектирование концептуальной модели БД. Проектирование логической модели БД.	8	8	16	-	17	49	Р. 6.1-6.2, 6.4-6.5	<i>Лекция - визуализация, обучение на основе опыта</i>

Занятия, проводимые в интерактивной форме, составляют 60 % от общего количества аудиторных часов по дисциплине «Информационные системы и базы данных».

**Лабораторные работы**  
*Для очной формы обучения*

№ ЛР	№ раздела	Наименование лабораторных работ	Кол-во часов
1	2	Проектирование реляционной модели БД АСУ ТП	4
2	3	Реализация БД АСУ ТП в СУБД MySQL, создание запросов	4
3	3	Создание таблиц БД АСУ ТП в среде программирования Delphi	4
4	3	Создание и использование форм для ввода и редактирования данных БД АСУ ТП в среде программирования Delphi	4
5	3	Создание запросов и отчетов БД АСУ ТП в среде программирования Delphi	4

**Практические занятия (семинары)**  
*Для очной формы обучения*

№ занятия	№ раздела	Тема	Кол-во часов
1	3	Проектирование внешних иерархических моделей	2
2	3	Проектирование нормализованных локальных ER-моделей, Проектирование глобальной ER-модели	2
3	3	Проектирование внутренней реляционной модели	2
4	3	Проектирование моделей отображения	2
5	2	Определение, выборка, добавление, обновление и удаление данных в SQL и решение типовых задач.	2

2.51 В рабочей программе дисциплинам «Системы управления базами данных» раздел 3 дополнить следующим:

Общая трудоемкость дисциплины составляет 3 зачетных единиц (108 часов).

Трудоемкость дисциплины по видам работ

Форма обучения	очная
Вид работы	Трудоемкость, час.
5 семестр	
Лекции (Л)	18
Практические занятия (ПЗ)	10
Лабораторные работы (ЛР)	20
КСР	-
Курсовая проект работа (КР)	-
Расчетно - графическая работа (РГР)	-
Самостоятельная работа (проработка и повторение лекционного материала и материала учебников и учебных пособий, подготовка к лабораторным и практическим занятиям, коллоквиумам, рубежному контролю и т.д.)	51
Подготовка и сдача экзамена	-
Подготовка и сдача зачета	9
Вид итогового контроля (зачет, экзамен)	зачет

Содержание разделов и формы текущего контроля для очной (заочной) формы обучения

№	Наименование и содержание раздела	Количество часов						Литература, рекомендуемая студентам*	Виды интерактивных образовательных технологий**
		Аудиторная работа				СРС	Всего		
		Л	ПЗ	ЛР	КСР				
1	Понятие информационной системы. Программное обеспечение ИС. Предметная область ИС. Информационное обеспечение ИС. Математическое обеспечение ИС. Правовое обеспечение ИС. Организационное обеспечение ИС.	4	-	-	-	18	22	Р. 6.1-6.2	<i>Лекция - визуализация</i>
2	Современная концепция реляционных БД. Нереляционные базы данных. Проектирование баз данных. Реляционная алгебра на примере SQL. Доступ к БД через Интернет	6	2	4	-	16	28 (36)	Р. 6.1-6.2, 6.4-6.5	<i>Лекция - визуализация, обучение на основе опыта</i>
3	Проектирование концептуальной модели БД. Проектирование логической модели БД.	8	8	16	-	17	49	Р. 6.1-6.2, 6.4-6.5	<i>Лекция - визуализация, обучение на основе опыта</i>

Занятия, проводимые в интерактивной форме, составляют 60 % от общего количества аудиторных часов по дисциплине «Системы управления базами данных».

### Лабораторные работы

№ ЛР	№ раздела	Наименование лабораторных работ	Кол-во часов
1	2	Проектирование реляционной модели БД АСУ ТП	4
2	3	Реализация БД АСУ ТП в СУБД MySQL, создание запросов	4
3	3	Создание таблиц БД АСУ ТП в среде программирования Delphi	4
4	3	Создание и использование форм для ввода и редактирования данных БД АСУ ТП в среде программирования Delphi	4
5	3	Создание запросов и отчетов БД АСУ ТП в среде программирования Delphi	4

### Практические занятия (семинары)

№ занятия	№ раздела	Тема	Кол-во часов
1	3	Проектирование внешних иерархических моделей	2
2	3	Проектирование нормализованных локальных ER-моделей, Проектирование глобальной ER-модели	2
3	3	Проектирование внутренней реляционной модели	2
4	3	Проектирование моделей отображения	2
5	2	Определение, выборка, добавление, обновление и удаление данных в SQL и решение типовых задач.	2

2.52 В рабочей программе дисциплинам «Схемотехника систем управления» раздел 3 дополнить следующим:

Общая трудоемкость дисциплины составляет 4зачетных единицы (144 часа).

#### Трудоемкость дисциплины по видам работ

Форма обучения	очная
Вид работы	Трудоемкость, час.
5 семестр	
Лекции (Л)	20
Практические занятия (ПЗ)	14
Лабораторные работы (ЛР)	20
КСР	-
Курсовая проект работа (КР)	-
Расчетно - графическая работа (РГР)	-
Самостоятельная работа (проработка и повторение лекционного материала и материала учебников и учебных пособий, подготовка к лабораторным и практическим занятиям, коллоквиумам, рубежному контролю и т.д.)	54
Подготовка и сдача экзамена	-
Подготовка и сдача зачета	36
Вид итогового контроля (зачет, экзамен)	экзамен

Содержание разделов и формы текущего контроля для очной формы обучения

№	Наименование и содержание раздела	Количество часов						Литература, рекомендуемая студентам*	Виды интерактивных образовательных технологий**
		Аудиторная работа				СРС	Всего		
		Л	ПЗ	ЛР	КСР				
1	<b>Специфика применения микропроцессорных средств в системах автоматизации и управления.</b> Введение. Предмет и задачи дисциплины. Краткая историческая справка. Сферы применения, назначение, структура и функционирование микропроцессорных систем управления. Перспективы развития. Применение микро-ЭВМ в системах управления сложным технологическим оборудованием. Организация управляющих вычислительных машин. Типовые связи с объектом управления.	5	-	4	-	10	19	Р 6.1 №1; Р 6.2 №1; Р 6.3 №5.	Лекция-визуализация, проблемное обучение
2	<b>Общие сведения об интерфейсах.</b> Понятие об интерфейсах и протоколе. Основные функции и основные требования, предъявляемые к интерфейсам. Принципы организации интерфейсов. Структура связей интерфейсов. Способы передачи данных. Синхронизация передачи данных. Стробирование и квитирование при передаче данных. Режимы обмена информацией. Функциональная организация интерфейсов. Классификация интерфейсов.	5	4	8	-	10	27	Р 6.1 №1; Р 6.2 №3.	Лекция-визуализация, проблемное обучение
3	<b>Системные интерфейсы однопроцессорных и многопроцессорных устройств.</b> Системные интерфейсы, основные сведения. Однопроцессорные устройства. Интерфейсы с мультиплексированными и демultipлексированными шинами. Логическая организация. Функциональная организация	5	4	4	-	16	29	Р 6.1 №1; Р 6.2 №2; Р 6.3 №2-3.	Лекция - визуализация, обучение на основе опыта

	(чтение, запись, прерывания, системы приоритетов). Многопроцессорные структуры. Магистрально-модульные мультипроцессорные интерфейсные системы. Общая характеристика, структура, особенности интерфейсов.								
4	<b>Принципы преобразования сигнала. ЦАП. АЦП.</b> Принципы преобразования сигнала. Общие сведения. Сопряжение с объектом управления. Устройства сопряжения с приводами. Устройства приема и передачи дискретных и аналоговых сигналов. Цифро-аналоговые преобразователи (ЦАП). Принцип работы базовой схемы. Примеры интегрального исполнения ЦАП. Аналого-цифровые преобразователи (АЦП). Разрешение АЦП, время преобразования. Следящий АЦП. АЦП последовательного приближения.	5	6	4	-	10	25	Р 6.1 №1; Р 6.2 №3; Р 6.3 №1-4.	Лекция - визуализация, обучение на основе опыта

*\*Указывается номер источника из соответствующего раздела рабочей программы, раздел (например, Р 6.1 №1, гл.3)*

*\*\*Указываются образовательные технологии, используемые при реализации различных видов работы.*

Занятия, проводимые в интерактивной форме, составляют 60 % от общего количества аудиторных часов по дисциплине «Схемотехника систем управления».

### Лабораторные работы

№ ЛР	№ раздела	Наименование лабораторных работ	Кол-во часов
1	1	Автоматизация управления технологическим объектом	4
2	2	Основы программирования ПЛК DVP-SS	4
3	2	Основы программирования терморегулятора DTV	4
4	3	Исследование цифровых систем	4
5	4	Исследование характеристик аналоговых компараторов напряжения	4

### Практические занятия (семинары)

№ занятия	№ раздела	Тема	Кол-во часов
1	2	Схема формирования сигнала интерфейса с заданной задержкой. Схема подключения светодиода к элементу с открытым коллектором	2
2	2	Схема управления регистром. Схема управления магистральным приёмопередатчиком	2
3	3	Дешифратор адреса.	2
4	3	Модули входных сигналов, выходных управляющих сигналов и управления приводами.	2
5	4	Модуль адаптивного управления.	2
6	4	Модуль измерительных преобразователей. Модуль ввода/вывода аналоговых сигналов	2
7	4	Схема оптронной гальванической развязки	2

2.53 В рабочей программе дисциплинам «Схемотехника интеллектуальных систем» раздел 3 дополнить следующим:

Общая трудоемкость дисциплины составляет 4зачетных единицы (144 часа).

Трудоемкость дисциплины по видам работ

Форма обучения	очная
Вид работы	Трудоемкость, час.
5 семестр	
Лекции (Л)	20
Практические занятия (ПЗ)	14
Лабораторные работы (ЛР)	20
КСР	-
Курсовая проект работа (КР)	-
Расчетно - графическая работа (РГР)	-
Самостоятельная работа (проработка и повторение лекционного материала и материала учебников и учебных пособий, подготовка к лабораторным и практическим занятиям, коллоквиумам, рубежному контролю и т.д.)	54
Подготовка и сдача экзамена	-
Подготовка и сдача зачета	36
Вид итогового контроля (зачет, экзамен)	экзамен

Содержание разделов и формы текущего контроля для очной формы обучения

№	Наименование и содержание раздела	Количество часов						Литература, рекомендуемая студентам*	Виды интерактивных образовательных технологий**
		Аудиторная работа				СРС	Всего		
		Л	ПЗ	ЛР	КСР				
1	<p><b>Специфика применения микропроцессорных средств в системах автоматизации и управления.</b>                      Введение. Предмет и задачи дисциплины. Краткая историческая справка. Сферы применения, назначение, структура и функционирование микропроцессорных систем управления. Перспективы развития. Применение микро-ЭВМ в системах управления сложным технологическим оборудованием. Организация управляющих вычислительных машин. Типовые связи с объектом управления.</p>	5	-	4	-	10	19	Р 6.1 №1; Р 6.2 №1; Р 6.3 №5.	Лекция-визуализация, проблемное обучение
2	<p><b>Общие сведения об интерфейсах.</b>                      Понятие об интерфейсах и протоколе. Основные функции и основные требования, предъявляемые к интерфейсам. Принципы организации интерфейсов. Структура связей интерфейсов. Способы передачи данных. Синхронизация передачи данных. Стробирование и квитирование при передаче данных. Режимы обмена информацией. Функциональная организация интерфейсов. Классификация интерфейсов.</p>	5	4	8	-	10	27	Р 6.1 №1; Р 6.2 №3.	Лекция-визуализация, проблемное обучение
3	<p><b>Системные интерфейсы однопроцессорных и многопроцессорных устройств.</b>                      Системные интерфейсы, основные сведения. Однопроцессорные устройства. Интерфейсы с мультиплексированными и демultipлексированными шинами. Логическая организация. Функциональная организация</p>	5	4	4	-	16	29	Р 6.1 №1; Р 6.2 №2; Р 6.3 №2-3.	Лекция - визуализация, обучение на основе опыта



	(чтение, запись, прерывания, системы приоритетов). Многопроцессорные структуры. Магистрально-модульные мультипроцессорные интерфейсные системы. Общая характеристика, структура, особенности интерфейсов.								
4	<b>Принципы преобразования сигнала. ЦАП. АЦП.</b> Принципы преобразования сигнала. Общие сведения. Сопряжение с объектом управления. Устройства сопряжения с приводами. Устройства приема и передачи дискретных и аналоговых сигналов. Цифро-аналоговые преобразователи (ЦАП). Принцип работы базовой схемы. Примеры интегрального исполнения ЦАП. Аналого-цифровые преобразователи (АЦП). Разрешение АЦП, время преобразования. Следящий АЦП. АЦП последовательного приближения.	5	6	4	-	10	25	Р 6.1 №1; Р 6.2 №3; Р 6.3 №1-4.	Лекция - визуализация, обучение на основе опыта

*\*Указывается номер источника из соответствующего раздела рабочей программы, раздел (например, Р 6.1 №1, гл.3)*

*\*\*Указываются образовательные технологии, используемые при реализации различных видов работы.*

Занятия, проводимые в интерактивной форме, составляют 60 % от общего количества аудиторных часов по дисциплине «Схемотехника систем управления».

### Лабораторные работы

№ ЛР	№ раздела	Наименование лабораторных работ	Кол-во часов
1	1	Автоматизация управления технологическим объектом	4
2	2	Основы программирования ПЛК DVP-SS	4
3	2	Основы программирования терморегулятора DTV	4
4	3	Исследование цифровых систем	4
5	4	Исследование характеристик аналоговых компараторов напряжения	4

### Практические занятия (семинары)

№ занятия	№ раздела	Тема	Кол-во часов
1	2	Схема формирования сигнала интерфейса с заданной задержкой. Схема подключения светодиода к элементу с открытым коллектором	2
2	2	Схема управления регистром. Схема управления магистральным приёмопередатчиком	2
3	3	Дешифратор адреса.	2
4	3	Модули входных сигналов, выходных управляющих сигналов и управления приводами.	2
5	4	Модуль адаптивного управления.	2
6	4	Модуль измерительных преобразователей. Модуль ввода/вывода аналоговых сигналов	2
7	4	Схема оптронной гальванической развязки	2

2.54 В рабочей программе дисциплинам «Электрические машины автоматических устройств» раздел 3 дополнить следующим:

Общая трудоемкость дисциплины составляет 4 зачетных единиц (144 час.).

Трудоемкость дисциплины по видам работ заочной форм обучения

Вид работы	Трудоемкость, час.
	<u>7</u> семестр, заочное
Лекции (Л)	20
Практические занятия (ПЗ)	18
Лабораторные работы (ЛР)	16
КСР	-
Курсовая проект работа (КР)	-
Расчетно - графическая работа (РГР)	-
Самостоятельная работа (проработка и повторение лекционного материала и материала учебников и учебных пособий, подготовка к лабораторным и практическим занятиям, коллоквиумам, рубежному контролю и т.д.)	54
Подготовка и сдача экзамена	36
Подготовка и сдача зачета	-
Вид итогового контроля (зачет, экзамен)	экзамен

Содержание разделов и формы текущего контроля заочной формы обучения

№	Наименование и содержание раздела	Количество часов						Литература, рекомендуемая студентам*	Виды интерактивных образовательных технологий**
		Аудиторная работа (час)				СРС	Всего		
		Л	ПЗ	ЛР	КСР				
1	Введение, содержание и задачи курса	2				2	4	№1	- лекция классическая
2...	Основы теории электрических машин	3				10	17	№1,	- лекция классическая
3...	Трансформаторы	3				13	20	№1	- лекция классическая
4	Электрические машины переменного тока общепромышленного применения	6	18	16		15	33	№1,2	- лекция классическая
5	Машины постоянного тока	3				10	25	№1, 2	- лекция классическая
6	Микромашины автоматических устройств	3				4	9	№1, 3	- лекция классическая
7	Экзамен						36		
8	Всего	20	18	16		54	144		

### Лабораторные работы

№ ЛР	№ раздела	Наименование лабораторных работ	Кол-во часов
1	4	Исследование рабочих характеристик асинхронного двигателя с короткозамкнутым ротором	4
2	4	Определение механической характеристики трехфазного асинхронного двигателя с короткозамкнутым (фазным) ротором	4
3	4	Определение механической характеристики двигателя постоянного тока постоянного	4
4	4	Пуск двигателя постоянного тока с независимым, последовательным возбуждением с регистрацией и отображением режимных параметров на компьютере	4

### Практические занятия (семинары)

№ занятия	№ раздела	Тема	Кол-во часов
1	2	3	4
1	4	Расчёт рабочих характеристик асинхронного двигателя	4
2	4	Расчёт пусковых характеристик асинхронного двигателя	4
3	4	Тепловой и вентиляционный расчёт двигателя	4
4	4	Расчёт рабочих характеристик асинхронного двигателя	4

2.55 В рабочей программе дисциплинам «Электромеханические преобразователи энергии в системах управления технологическими процессами» раздел 3 дополнить следующим:

Общая трудоемкость дисциплины составляет 4 зачетных единиц (144 час.).

Трудоемкость дисциплины по видам работ заочной форм обучения

Вид работы	Трудоемкость, час.
	<u>7</u> семестр, заочное
Лекции (Л)	20
Практические занятия (ПЗ)	18
Лабораторные работы (ЛР)	16
КСР	-
Курсовая проект работа (КР)	-
Расчетно - графическая работа (РГР)	-
Самостоятельная работа (проработка и повторение лекционного материала и материала учебников и учебных пособий, подготовка к лабораторным и практическим занятиям, коллоквиумам, рубежному контролю и т.д.)	54
Подготовка и сдача экзамена	36
Подготовка и сдача зачета	-
Вид итогового контроля (зачет, экзамен)	экзамен

Содержание разделов и формы текущего контроля заочной формы обучения

№	Наименование и содержание раздела	Количество часов						Литература, рекомендуемая студентам*	Виды интерактивных образовательных технологий**
		Аудиторная работа (час)				СРС	Всего		
		Л	ПЗ	ЛР	КСР				
1	Введение, содержание и задачи курса	2				2	4	№1	- лекция классическая
2...	Основы теории электрических машин	3				10	17	№1,	- лекция классическая
3...	Трансформаторы	3				13	20	№1	- лекция классическая
4	Электрические машины переменного тока общепромышленного применения	6	18	16		15	33	№1,2	- лекция классическая
5	Машины постоянного тока	3				10	25	№1, 2	- лекция классическая
6	Микромашины автоматических устройств	3				4	9	№1, 3	- лекция классическая
7	Экзамен						36		
8	Всего	20	18	16		54	144		

### Лабораторные работы

№ ЛР	№ раздела	Наименование лабораторных работ	Кол-во часов
1	4	Исследование рабочих характеристик асинхронного двигателя с короткозамкнутым ротором	4
2	4	Определение механической характеристики трехфазного асинхронного двигателя с короткозамкнутым (фазным) ротором	4
3	4	Определение механической характеристики двигателя постоянного тока постоянного	4
4	4	Пуск двигателя постоянного тока с независимым, последовательным возбуждением с регистрацией и отображением режимных параметров на компьютере	4

### Практические занятия (семинары)

№ занятия	№ раздела	Тема	Кол-во часов
1	2	3	4
1	4	Расчёт рабочих характеристик асинхронного двигателя	4
2	4	Расчёт пусковых характеристик асинхронного двигателя	4
3	4	Тепловой и вентиляционный расчёт двигателя	4
4	4	Расчёт рабочих характеристик асинхронного двигателя	4

2.56 В рабочей программе дисциплинам «Культурология» раздел 3 дополнить следующим:

*Для очной формы обучения*

Общая трудоемкость дисциплины составляет 2 зачетные единицы (72 часа).

Трудоемкость дисциплины по видам работ

Вид работы	Трудоемкость, час.
	6 семестр
Лекции (Л)	14
Практические занятия (ПЗ)	14
Лабораторные работы (ЛР)	-
КСР	-
Курсовая проект работа (КР)	-
Самостоятельная работа (проработка и повторение лекционного материала и материала учебников и учебных пособий, подготовка к лабораторным и практическим занятиям, коллоквиумам, рубежному контролю, написание реферата и т.д.)	35
Подготовка и сдача экзамена	-
Подготовка и сдача зачета	9
Вид итогового контроля (зачет, экзамен)	зачет

Содержание разделов и формы текущего контроля для очной и заочной формы обучения

№	Наименование и содержание раздела	Количество часов						Литература, рекомендуемая студентам*	Виды интерактивных образовательных технологий
		Аудиторная работа				СРС	Всего		
		Л	ПЗ	ЛР	КСР				
Раздел I	Теория культуры	6	4	-	-	10	20	Р 6.1 №1, гл. 1-5	лекция-визуализация проблемная лекция
Тема 1.	<p>Введение. Предмет культурологии. Культура как социально-историческое явление</p> <p>Культурология как наука, предмет культурологии. Структура и состав современного культурологического знания. Культурология и другие науки о человеке. Культурология и философия культуры, социология культуры, культурная антропология. Культурология в истории культуры. Культурология и психология. Теоретическая и прикладная культурология. Сущность культуры. Основные понятия культурологии: культура, цивилизация, морфология культуры, функции культуры, субъект культуры, Культурогенез, динамика культуры, язык и символы культуры, культурные коды, межкультурные коммуникации, культурные ценности и нормы, культурные традиции, культурная картина мира, социальные институты культуры, культурная самоидентичность, культурная модернизация. Структура, функции и динамика культуры. Культурный процесс. Типология культур. Этническая и национальная, элитарная и массовая культуры. Восточные и западные типы культур. Специфические и «серединные» культуры. Локальные культуры. Тенденции культурной универсализации в мировом современном процессе. Культура и природа. Культура и общество. Культура и глобальные проблемы современности. Культура и личность. Инкультурация и социализация.</p>	4	2	-	-	4	10	Р 6.1 №1 гл. 2, 3	лекция-визуализация, проблемное обучение



Тема 2.	Развитие представлений о культуре в зарубежной и отечественной культурологии Проблема метода в культурологии. Многообразие подходов к исследованию культуры. Основные культурологические школы: расово-антропологическая, эволюционизм, психоаналитическая, структурализм, семиотика, символизм, марксистская культурология, философская антропология, русская религиозная философия и др. Современные тенденции развития культурологических представлений.	2	2	-	-	6	10	Р 6.1 №1, 2 гл. 1.2, гл. 4,5	лекция классическая, контекстное обучение
Раздел II	История мировой и отечественной культуры	8	10	-	-	25	43	Р 6.1 №1, 2 гл. 6-10, гл. 11.6 Р 6.2 №1, гл. 1,2,4	лекция-визуализация
Тема 3.	Религия и культура Взаимосвязь религии и культуры. Язычество и его формы: тотемизм, анимизм, фетишизм, магия. Основные мировые религии: буддизм, христианство, ислам и культура. Современные нетрадиционные религии, их влияние на культуру.	2	4	-	-	8	14	Р 6.1 №1, гл. 11.6 Р 6.2 №1, гл. 1-3	лекция-визуализация проблемная лекция
Тема 4.	Мировая культура Культурогенез. Культура первобытного общества. Население и культуры древности на территории Башкортостана. Основные достижения материальной и духовной культуры Древнего Востока, Античности, Средневековья, Возрождения. Европейское просвещение. Новоевропейская культура и ее основные черты. Индустриальное и постиндустриальное общество. Актуальные проблемы культуры XX–XXI вв. НТР и культура. Глобальные проблемы современности. Постмодернизм. Личность и культура.	4	2	-	-	9	15	Р 6.1 №1, гл. 6,7 Р 6.2 №1, гл. 2,4	лекция-визуализация проблемная лекция
Тема 5.	Отечественная культура Основные центры древних культур Евразии. Особенности российской цивилизации. Понятие российского архетипа. Особенности и достижения культуры Киевской Руси. Культура периода становления и развития Российского централизованного государства (XIV–XVII вв.)	2	4	-	-	8	14	Р 6.1 №1, гл. 8-10 Р 6.2 №1, гл. 4	лекция-визуализация

	<p>Особенности российской модернизации XVIII в. и развитие культуры. Россия и достижения культуры в новое время. «Золотой век» русской культуры. Формирование культуры народов России. Проблемы и достижения культуры народов Башкортостана в IX–XIX вв. «Серебряный век» русской культуры. Культура народов Башкортостана к 1917 г. Культура и революция. Основные черты, достижения и проблемы советской культуры. Культура Башкортостана. Влияние «перестройки» на культуру. Современная социокультурная ситуация в России и Башкортостане.</p>											
Всего		14	14	-	-	35	63					

Занятия, проводимые в интерактивной форме, составляют 60 % от общего количества аудиторных часов по дисциплине «Культурология».

**Практические занятия (семинары)**  
Для очной формы обучения

№ занятия	№ раздела	Тема	Кол-во часов
1	I	Введение. Предмет культурологии. Культура как социально-историческое явление	2
2	I	Развитие представлений о культуре в зарубежной и отечественной культурологии	2
3	II	Религия и культура	2
4	II	Экскурсия в культовые учреждения	2
5	II	Мировая культура	2
6	II	Отечественная культура. Экскурсия в музей	2
7	II	Просмотр видеофильма «Художественная культура»	2

2.57 В рабочей программе дисциплинам «История и культура Башкортостана» раздел 3 дополнить следующим:

Общая трудоемкость дисциплины составляет 2 зачетные единицы (72 часа).

Трудоемкость дисциплины по видам работ

**Очная форма**

Вид работы	Трудоемкость, час.
	6 семестр
Всего	<b>72</b>
Аудиторная работа:	<b>30</b>
Лекции (Л)	14
Практические занятия (ПЗ)	14
Лабораторные работы (ЛР)	-
КСР	2
Курсовая проект (работа)	-
Самостоятельная работа (проработка и повторение лекционного материала и материала учебников и учебных пособий, подготовка к лабораторным и практическим занятиям, коллоквиумам, рубежному контролю, написание реферата и т.д.)	<b>33</b>
Подготовка и сдача экзамена	-
Подготовка и сдача зачета	<b>9</b>
Вид итогового контроля (зачет, экзамен)	зачет

Содержание разделов и формы текущего контроля для очной формы

№	Наименование и содержание раздела	Количество часов						Литература, рекомендуемая студентам*	Виды интерактивных образовательных технологий**
		Аудиторная работа				СРС	Всего		
		Л	ПЗ	ЛР	КСР				
<b>Раздел I История Башкортостана</b>		10	8	-	1	20	39		
<b>Тема 1.</b>	<b>Древнейший период истории Южного Урала</b> Предмет истории и культуры Башкортостана. Историография. Древнейшее население Южного Урала. Племена Южного Урала в трудах древнегреческих историков. Кочевые племена саков, гуннов, турбаслинские, кушнаренковские, караякуповские и бахмутинские племена. Теории этногенеза башкирского народа. Этногенез татарского народа. Аркаим – памятник бронзового века. Филипповский курган – памятник раннежелезного века. Родоплеменная структура башкир. Социально-политическая история башкир в X-XV вв.	4	2	-	-	8	14	Р 6.1 №1 гл. 1, 3	Лекция-визуализация Поиск информации по теме творческой работы
<b>Тема 2.</b>	<b>Башкортостан в XVI-нач. XX вв.</b> Присоединение башкир к Русскому государству. Основные этапы. Значение. Формирование русского населения. Основание городов Уфы, Бирска и др. Казачество. Старообрядцы. Башкирские восстания в XVIII веке. Личность Салавата Юлаева. Развитие горнозаводской промышленности. Административно-территориальное деление края. Межэтнические взаимодействия. Татарский этнос. Мишари, тептяри, кряшен. Финно-угорские народы. Башкиры в Отечественной войне 1812 г. Социально-экономическое развитие края в XIX веке. Революции в Башкортостане.	4	2	-	1	6	13	Р 6.1 №1, гл. 4, Р 6.1 №2	Лекция-визуализация Поиск информации по теме творческой работы
<b>Тема 3.</b>	<b>История Башкортостана XX веке</b> Образование Башкирской АССР. Малая и Большая Башкирия. Индустриализация и коллективизация в БАССР. Первые пятилетки. Открытие башкирской нефти. Башкирия в Великой отечественной войне. Становление Уфимского авиационного института. Социально-экономическое развитие БАССР в 1945-1991 гг. Перестройка.	2	4	-	-	6	12	Р 6.2 №1	

	Башкортостан в условиях смены моделей общественного развития: от перестройки до сегодняшних дней. Принятие 11 октября 1990 г. Декларации о государственном суверенитете Башкортостана.								
<b>Раздел II Культура Башкортостана</b>		4	6	-	1	13	24		
<b>Тема 4.</b>	<b>Материальная и духовная культура народов Башкортостана</b> Пещера Шульганташ - выдающийся памятник культуры каменного века. Изобразительное искусство. Материальная и духовная культура древних башкир. Эпос Акбузат. Мифология. Лечебная магия. Распространение ислама. Исламская архитектура. Особенности башкирского орнамента. Праздники. Православная культура. Монастыри. Чудотворные иконы. Система образования. Культура народов Башкортостана к 1917 г. Культура и революция. Основные черты, достижения и проблемы советской культуры. Наука. Литература. Изобразительное, музыкальное искусство. Театры. Спорт. Современная социокультурная ситуация в России и Башкортостане.	4	6	-	1	13	24	Р 6.1 №2	Лекция-визуализация Поиск информации по теме творческой работы Презентация студенческих научных работ
Всего		14	14	-	2	33	63		

Занятия, проводимые в интерактивной форме, составляют 60 % от общего количества аудиторных часов по дисциплине «История и культура Башкортостана».

**Лабораторные работы не предусмотрены  
Практические занятия (семинары)**

Очная форма

№ занятия	№ раздела	Тема	Кол-во часов
1	I	Вводный семинар. Древнейший период истории Южного Урала	2
2	I	Башкортостан в XVI-нач. XX вв.	2
3	I	Башкирская АССР в 1918-1945 г.г.	2
4	I	История Башкортостана с 1946 г. по наст. вр.	2
5	II	Экскурсия в Национальный музей РБ	2
6	II	Этнокультурные взаимодействия в Башкортостане	2
7	II	Культура Башкортостана в XX веке	2

2.58 В рабочей программе дисциплинам «Средства автоматизации и управления» раздел 3 дополнить следующим:

Общая трудоемкость дисциплины составляет: 3 зачетные единицы (108 часа);

Трудоемкость дисциплины по видам работ

Форма обучения	Очная
Вид работы	Трудоемкость, час.
6 семестр	
Лекции (Л)	18
Практические занятия (ПЗ)	14
Лабораторные работы (ЛР)	16
КСР	-
Курсовой проект (работа. КР)	-
Расчетно - графическая работа (РГР)	-
Самостоятельная работа (проработка и повторение лекционного материала и материала учебников и учебных пособий, подготовка к лабораторным и практическим занятиям, коллоквиумам, рубежному контролю и т.д.)	51
Подготовка и сдача экзамена	
Подготовка и сдача зачета	9
Вид итогового контроля (зачет, экзамен)	зачет

### Содержание разделов и формы текущего контроля

№	Наименование и содержание раздела	Количество часов						Литература, рекомендуемая студентам*	Виды интерактивных образовательных технологий**
		Аудиторная работа				СРС	Всего		
		Л	ПЗ	ЛР	КСР				
1	Введение. Общая характеристика измерительных приборов. Показывающие и регистрирующие измерительные приборы	1				4	5	Р 6.1 №1	Лекция-визуализация. Лекция классическая
2	Приборы для контрорля давления	2				4	6	Р 6.1 №1, №3	Лекция-визуализация. Лекция классическая
3	Приборы для контроля температуры	2	8			4	14	Р 6.1 №1, №3	Лекция-визуализация. Лекция классическая
4	Приборы для расхода массы и штучной продкуции	2				4	6	Р 6.1 №1, №3	Лекция классическая
5	Приборы для контроля уровня жидкости и сыпучих тел	1				4	5	Р 6.1 №1, №3	Лекция классическая
6	Приборы для контроля свойств и контроля вещества	1				4	5	Р 6.1 №1, №3	Лекция классическая
7	Построение АСУТП на базе концепции открытых систем. Протоколы. Сетевые архитектуры.	3				6	9	Р 6.1 №3	Лекция классическая
8	Исполнительные механизмы и рабочие органы	3				6	9	Р 6.1 №1, №3	Лекция классическая. Лекция-визуализация
9	Программируемые логические контроллеры (ПЛК): типы, архитектура, характеристики. Промышленные компьютеры.	3	6	16		15	40	Р 6.1 №1, №3	Лекция классическая

Занятия, проводимые в интерактивной форме, составляют 50% от общего количества аудиторных часов по дисциплине.

### Лабораторные работы

№ ЛР	№ раздела	Наименование лабораторных работ	Кол-во часов
1	9	Изучение промышленного контроллера OMRON CP1L	4
2	9	Изучение сенсорной панели оператора OMRON NT21	4
3	9	Изучение пультового оборудования (таймера, счетчика и индикатора) фирмы Omron	4
4	9	Изучение интеллектуального реле ZEN	4

### Практические занятия (семинары)

№ занятия	№ раздела	Тема	Кол-во часов
1	3	Изучение пультового оборудования	4
2	3	Изучение микропроцессорного регулятора температуры OMRON E5CN	4
3	2,3,4,5,6,7,8	Разработка функциональной схемы втоматизации	4
4	9	Разработка структурной схемы	2

2.59 В рабочей программе дисциплинам «Микропроцессоры в системах управления технологическими процессами» раздел 3 дополнить следующим:



Общая трудоемкость дисциплины составляет: 3 зачетные единицы (108 часа);

Трудоемкость дисциплины по видам работ

Форма обучения	Очная
Вид работы	Трудоемкость, час.
	6 семестр
Лекции (Л)	18
Практические занятия (ПЗ)	14
Лабораторные работы (ЛР)	16
КСР	-
Курсовой проект (работа. КР)	-
Расчетно - графическая работа (РГР)	-
Самостоятельная работа (проработка и повторение лекционного материала и материала учебников и учебных пособий, подготовка к лабораторным и практическим занятиям, коллоквиумам, рубежному контролю и т.д.)	51
Подготовка и сдача экзамена	
Подготовка и сдача зачета	9
Вид итогового контроля (зачет, экзамен)	зачет

### Содержание разделов и формы текущего контроля

№	Наименование и содержание раздела	Количество часов						Литература, рекомендуемая студентам*	Виды интерактивных образовательных технологий**
		Аудиторная работа				СРС	Всего		
		Л	ПЗ	ЛР	КСР				
1	Введение. Общая характеристика измерительных приборов. Показывающие и регистрирующие измерительные приборы	1				4	5	Р 6.1 №1	Лекция-визуализация. Лекция классическая
2	Приборы для контрорля давления	2				4	6	Р 6.1 №1, №3	Лекция-визуализация. Лекция классическая
3	Приборы для контроля температуры	2	8			4	14	Р 6.1 №1, №3	Лекция-визуализация. Лекция классическая
4	Приборы для расхода массы и штучной продкуции	2				4	6	Р 6.1 №1, №3	Лекция классическая
5	Приборы для контроля уровня жидкости и сыпучих тел	1				4	5	Р 6.1 №1, №3	Лекция классическая
6	Приборы для контроля свойств и контроля вещества	1				4	5	Р 6.1 №1, №3	Лекция классическая
7	Построение АСУТП на базе концепции открытых систем. Протоколы. Сетевые архитектуры.	3				6	9	Р 6.1 №3	Лекция классическая
8	Исполнительные механизмы и рабочие органы	3				6	9	Р 6.1 №1, №3	Лекция классическая. Лекция-визуализация
9	Программируемые логические контроллеры (ПЛК): типы, архитектура, характеристики. Промышленные компьютеры.	3	6	16		15	40	Р 6.1 №1, №3	Лекция классическая

Занятия, проводимые в интерактивной форме, составляют 50% от общего количества аудиторных часов по дисциплине.

### Лабораторные работы

№ ЛР	№ раздела	Наименование лабораторных работ	Кол-во часов
1	9	Изучение промышленного контроллера OMRON CP1L	4
2	9	Изучение сенсорной панели оператора OMRON NT21	4
3	9	Изучение пультового оборудования (таймера, счетчика и индикатора) фирмы Omron	4
4	9	Изучение интеллектуального реле ZEN	4

### Практические занятия (семинары)

№ занятия	№ раздела	Тема	Кол-во часов
1	3	Изучение пультового оборудования	4
2	3	Изучение микропроцессорного регулятора температуры OMRON E5CN	4
3	2,3,4,5,6,7,8	Разработка функциональной схемы втоматизации	4
4	9	Разработка структурной схемы	2

2.60 В рабочей программе дисциплинам «Информационное обеспечение систем управления технологическими процессами» раздел 3 дополнить следующим:

Общая трудоемкость дисциплины составляет 3 зачетных единиц (108 часов).

Трудоемкость дисциплины по видам работ

Форма обучения	очная
Вид работы	Трудоемкость, час.
	7 семестр
Лекции (Л)	18
Практические занятия (ПЗ)	14
Лабораторные работы (ЛР)	16
КСР	-
Курсовая проект работа (КР)	-
Расчетно - графическая работа (РГР)	-
Самостоятельная работа (проработка и повторение лекционного материала и материала учебников и учебных пособий, подготовка к лабораторным и практическим занятиям, коллоквиумам, рубежному контролю и т.д.)	51
Подготовка и сдача экзамена	-
Подготовка и сдача зачета	9
Вид итогового контроля (зачет, экзамен)	зачет

Содержание разделов и формы текущего контроля для очной (заочной) формы обучения

№	Наименование и содержание раздела	Количество часов						Литература, рекомендуемая студентам*	Виды интерактивных образовательных технологий**
		Аудиторная работа				СРС	Всего		
		Л	ПЗ	ЛР	КСР				
1	<i>Информация и ее свойства</i> Основные понятия и определения дисциплины. Историческая справка о базах данных (БД). Информация и данные. Формы адекватности информации. Классификация мер. Синтаксическая, семантическая и прагматическая мера. Показатели качества информации.	4	4			10	18	Р. 6.1-6.2, 6.4	Лекция визуализация, обучение на основе опыта
2	<i>Проектирование баз данных</i> Цель и проблемы проектирования баз данных (БД). Этапы проектирования БД. Инфологическое проектирование БД. Модель «сущность-связь». Сущности, атрибуты, связи, домены, ключи, степень связи, показатель кардинальности. Язык инфологического моделирования. Классификация сущностей, расширение ER – модели.	6	4			20	30	Р. 6.1-6.2, 6.4	Лекция визуализация, обучение на основе опыта
3	<i>Логические модели данных</i> Иерархическая, сетевая и реляционная модель данных. Связывание таблиц. Основные виды связи таблиц.	4	4	16		15	39	Р. 6.1-6.2, 6.4-6.5	Лекция визуализация, обучение на основе опыта
4	<i>Система управления базами данных (СУБД)</i> Понятие СУБД. Обобщенная архитектура СУБД. Достоинства и недостатки СУБД. Физическая организация данных.	4	2			6	12	Р. 6.1-6.2, 6.4	Лекция визуализация, обучение на основе опыта

Занятия, проводимые в интерактивной форме, составляют 60 % от общего количества аудиторных часов по дисциплине *«Информационное обеспечение систем управления технологическими процессами»*.

### Лабораторные работы

№ ЛР	№ раздела	Наименование лабораторных работ	Кол-во часов
1	3	Создание однотабличной базы данных	4
2	3	Создание запросов и отчетов для однотабличной базы данных	4
3	3	Разработка инфологической модели и создание структуры реляционной базы данных	4
4	3	Формирование сложных запросов	4

### Практические занятия (семинары) для очной формы

№ занятия	№ раздела	Тема	Кол-во часов
1	1	Меры адекватности информации	2
2	1	Показатели качества информации	2
3	2	ER-диаграммы	2
4	2	Язык инфологического моделирования	2
5	3	Логические модели данных	2
6	3	Распределённые БД и СУБД	2
7	4	Физическая организация данных	2

2.61 В рабочей программе дисциплинам «Информационное обеспечение систем управления с искусственным интеллектом» раздел 3 дополнить следующим:

Общая трудоемкость дисциплины составляет 3 зачетных единиц (108 часов).

Трудоемкость дисциплины по видам работ

Форма обучения	очная
Вид работы	Трудоемкость, час.
7 семестр	
Лекции (Л)	18
Практические занятия (ПЗ)	14
Лабораторные работы (ЛР)	16
КСР	-
Курсовая проект работа (КР)	-
Расчетно - графическая работа (РГР)	-
Самостоятельная работа (проработка и повторение лекционного материала и материала учебников и учебных пособий, подготовка к лабораторным и практическим занятиям, коллоквиумам, рубежному контролю и т.д.)	51
Подготовка и сдача экзамена	-
Подготовка и сдача зачета	9
Вид итогового контроля (зачет, экзамен)	зачет

Содержание разделов и формы текущего контроля для очной (заочной) формы обучения

№	Наименование и содержание раздела	Количество часов						Литература, рекомендуемая студентам*	Виды интерактивных образовательных технологий**
		Аудиторная работа				СРС	Всего		
		Л	ПЗ	ЛР	КСР				
1	<i>Информация и ее свойства</i> Основные понятия и определения дисциплины. Историческая справка о базах данных (БД). Информация и данные. Формы адекватности информации. Классификация мер. Синтаксическая, семантическая и прагматическая мера. Показатели качества информации.	4	4			10	18	Р. 6.1-6.2, 6.4	Лекция визуализация, обучение на основе опыта
2	<i>Проектирование баз данных</i> Цель и проблемы проектирования баз данных (БД). Этапы проектирования БД. Инфологическое проектирование БД. Модель «сущность-связь». Сущности, атрибуты, связи, домены, ключи, степень связи, показатель кардинальности. Язык инфологического моделирования. Классификация сущностей, расширение ER – модели.	6	4			20	30	Р. 6.1-6.2, 6.4	Лекция визуализация, обучение на основе опыта
3	<i>Логические модели данных</i> Иерархическая, сетевая и реляционная модель данных. Связывание таблиц. Основные виды связи таблиц.	4	4	16		15	39	Р. 6.1-6.2, 6.4-6.5	Лекция визуализация, обучение на основе опыта
4	<i>Система управления базами данных (СУБД)</i> Понятие СУБД. Обобщенная архитектура СУБД. Достоинства и недостатки СУБД. Физическая организация данных.	4	2			6	12	Р. 6.1-6.2, 6.4	Лекция визуализация, обучение на основе опыта

Занятия, проводимые в интерактивной форме, составляют 60 % от общего количества аудиторных часов по дисциплине *«Информационное обеспечение систем управления технологическими процессами»*.

### Лабораторные работы

№ ЛР	№ раздела	Наименование лабораторных работ	Кол-во часов
1	3	Создание однотобличной базы данных	4
2	3	Создание запросов и отчетов для однотобличной базы данных	4
3	3	Разработка инфологической модели и создание структуры реляционной базы данных	4
4	3	Формирование сложных запросов	4

### Практические занятия (семинары) для очной формы

№ занятия	№ раздела	Тема	Кол-во часов
1	1	Меры адекватности информации	2
2	1	Показатели качества информации	2
3	2	ER-диаграммы	2
4	2	Язык инфологического моделирования	2
5	3	Логические модели данных	2
6	3	Распределённые БД и СУБД	2
7	4	Физическая организация данных	2

2.62 В рабочей программе дисциплинам «Программное обеспечение систем управления» раздел 3 дополнить следующим:

Общая трудоемкость дисциплины составляет 3 зачетные единицы (108 часов).

Трудоемкость дисциплины по видам работ

Вид работы	Трудоемкость, час.
	очная форма
	<u>7</u> семестр
Лекции (Л)	18
Практические занятия (ПЗ)	8
Лабораторные работы (ЛР)	16
КСР	-
Курсовая проект работа (КР)	-
Расчетно - графическая работа (РГР)	-
Самостоятельная работа (проработка и повторение лекционного материала и материала учебников и учебных пособий, подготовка к лабораторным и практическим занятиям, коллоквиумам, рубежному контролю и т.д.)	57
Подготовка и сдача экзамена	-
Подготовка и сдача зачета	9
Вид итогового контроля (зачет, экзамен)	зачет

Содержание разделов и формы текущего контроля

№	Наименование и содержание раздела	Количество часов (очная форма заочная форма)						Литература, рекомендуемая студентам*	Виды интерактивных образовательных технологий**
		Аудиторная работа				СРС	Всего		
		Л	ПЗ	ЛР	КСР				
1	<i>Обзор ПО устройств автоматизации</i> Классификация ПО: стили программирования, инструментальное, системное, прикладное ПО, объектно-зависимое и объектно-независимое ПО, языки низкого уровня (архитектурно-зависимые) и высокого уровня. Задачи реального и фоновое времени, их взаимодействие. Структура и функции прикладного ПО. Драйверы внешних устройств. Примеры программ для считывания информации с датчиков, для управления электроприводами, для обработки сигналов с пульта оператора. Особенности ПО систем ЧПУ.	<u>4</u>	<u>6</u>	-	-	<u>14</u>	<u>24</u>	Р6.1 № 3, 4 Р6.2 № 2,3	Лекция визуализация, проблемное обучение, дискуссия, обучение на основе опыта
2	<i>Жизненный цикл ПО СУ.</i> Основные этапы и модели жизненного цикла ПО. Этапы создания ПО. Постановка и решение задач проектирования ПО СУ. Стандарты на ПО. Методы и средства отладки ПО СУ. Основная документация на ПО СУ.	<u>4</u>	-	<u>4</u>	-	<u>10</u>	<u>18</u>	Р 6.1 №2 глава 6 Р6.1 №1 глава 3 Р6.1 № 3, 4	Лекция визуализация, проблемное обучение, дискуссия, обучение на основе опыта
3	<i>Инструментальные средства для разработки программного обеспечения встроенных систем SCADA-системы и CASE – инструменты.</i> Стандарт МЭК 61131-3 на языки программирования логических контроллеров и контроллеров: языки IL, LD, ST, FBD, SFC. Критерии и задачи выбора инструментальных средств программирования. Язык С++ при программировании контроллеров. Особенности	<u>6</u>	-	<u>8</u>	-	<u>17</u>	<u>31</u>	Р 6.1 № 1 глава 2, Р 6.1 № 4, Р6.2 № 1	Лекция визуализация, проблемное обучение, дискуссия, обучение на основе опыта



	языка ассемблера для программирования микроконтроллеров.								
4	Технологии программного обеспечения распределенных систем Иерархические уровни АСУП и АСУТП. Технологии ОРС. Стандарт МЭК IEC 61499. Инструментальная среда ISAGRAF, SCADA – система TRACEMODE и MATLAB для создания распределенных систем.	<u>4</u>	<u>2</u>	<u>4</u>	-	<u>16</u>	<u>26</u>	Р 6.2 №4 глава 8	Лекция визуализация, проблемное обучение, дискуссия, обучение на основе опыта

\*Указывается номер источника из соответствующего раздела рабочей программы, раздел (например, Р 6.1 №1, гл.3)

\*\*Указываются образовательные технологии, используемые при реализации различных видов работы.

Занятия, проводимые в интерактивной форме, составляют 60% от общего количества аудиторных часов по дисциплине Программное обеспечение систем управления.

### Лабораторные работы для очной формы

№ ЛР	№ раздела	Наименование лабораторных работ	Кол-во часов
1,2	2, 3	Программирование задачи управления транспортным потоком в ГПС на языках FBD, SFC, IL, LD.	8
3	2, 3	Программирование задачи логического управления пожаротушением на языке LD	4
4	4	Разработка программного обеспечения распределенной САУ ТП	4

### Практические занятия (семинары) для очной формы

№ занятия	№ раздела	Тема	Кол-во часов
1	1	Таймерный интервал. Программы реального и фоновое времени.	2
2	1	Пример программы для управления электроприводами	2
3	1	Примеры программ для считывания информации с датчиков, для обработки сигналов с пульта оператора.	2
4	4	Особенности ПО систем ЧПУ. Изучение OPC-технологий с применением TRACEMODE и MATLAB.	2

2.63 В рабочей программе дисциплинам «Основы программирования контроллеров на языках высокого уровня» раздел 3 дополнить следующим:

Общая трудоемкость дисциплины составляет 3 зачетные единицы (108 часов).

Трудоемкость дисциплины по видам работ

Вид работы	Трудоемкость, час.
	очная форма
	<u>7</u> семестр
Лекции (Л)	18
Практические занятия (ПЗ)	8
Лабораторные работы (ЛР)	16
КСР	-
Курсовая проект работа (КР)	-
Расчетно - графическая работа (РГР)	-
Самостоятельная работа (проработка и повторение лекционного материала и материала учебников и учебных пособий, подготовка к лабораторным и практическим занятиям, коллоквиумам, рубежному контролю и т.д.)	57
Подготовка и сдача экзамена	-
Подготовка и сдача зачета	9
Вид итогового контроля (зачет, экзамен)	зачет

Содержание разделов и формы текущего контроля

№	Наименование и содержание раздела	Количество часов (очная форма заочная форма)						Литература, рекомендуемая студентам*	Виды интерактивных образовательных технологий**
		Аудиторная работа				СРС	Всего		
		Л	ПЗ	ЛР	КСР				
1	<i>Обзор ПО устройств автоматизации</i> Классификация ПО: стили программирования, инструментальное, системное, прикладное ПО, объектно-зависимое и объектно-независимое ПО, языки низкого уровня (архитектурно-зависимые) и высокого уровня. Задачи реального и фоновое времени, их взаимодействие. Структура и функции прикладного ПО. Драйверы внешних устройств. Примеры программ для считывания информации с датчиков, для управления электроприводами, для обработки сигналов с пульта оператора. Особенности ПО систем ЧПУ.	<u>4</u>	<u>6</u>	-	-	<u>14</u>	<u>24</u>	Р6.1 № 3, 4 Р6.2 № 2,3	Лекция визуализация, проблемное обучение, дискуссия, обучение на основе опыта
2	<i>Жизненный цикл ПО СУ.</i> Основные этапы и модели жизненного цикла ПО. Этапы создания ПО. Постановка и решение задач проектирования ПО СУ. Стандарты на ПО. Методы и средства отладки ПО СУ. Основная документация на ПО СУ.	<u>4</u>	-	<u>4</u>	-	<u>10</u>	<u>18</u>	Р 6.1 №2 глава 6 Р6.1 №1 глава 3 Р6.1 № 3, 4	Лекция визуализация, проблемное обучение, дискуссия, обучение на основе опыта
3	<i>Инструментальные средства для разработки программного обеспечения встроенных систем SCADA-системы и CASE – инструменты.</i> Стандарт МЭК 61131-3 на языки программирования логических контроллеров и контроллеров: языки IL, LD, ST, FBD, SFC. Критерии и задачи выбора инструментальных средств программирования. Язык С++ при программировании контроллеров. Особенности	<u>6</u>	-	<u>8</u>	-	<u>17</u>	<u>31</u>	Р 6.1 № 1 глава 2, Р 6.1 № 4, Р6.2 № 1	Лекция визуализация, проблемное обучение, дискуссия, обучение на основе опыта

	языка ассемблера для программирования микроконтроллеров.								
4	Технологии программного обеспечения распределенных систем Иерархические уровни АСУП и АСУТП. Технологии ОРС. Стандарт МЭК IEC 61499. Инструментальная среда ISAGRAF, SCADA – система TRACEMODE и MATLAB для создания распределенных систем.	<u>4</u>	<u>2</u>	<u>4</u>	-	<u>16</u>	<u>26</u>	Р 6.2 №4 глава 8	Лекция визуализация, проблемное обучение, дискуссия, обучение на основе опыта

\*Указывается номер источника из соответствующего раздела рабочей программы, раздел (например, Р 6.1 №1, гл.3)

\*\*Указываются образовательные технологии, используемые при реализации различных видов работы.

Занятия, проводимые в интерактивной форме, составляют 60% от общего количества аудиторных часов по дисциплине Программное обеспечение систем управления.

### Лабораторные работы для очной формы

№ ЛР	№ раздела	Наименование лабораторных работ	Кол-во часов
1,2	2, 3	Программирование задачи управления транспортным потоком в ГПС на языках FBD, SFC, IL, LD.	8
3	2, 3	Программирование задачи логического управления пожаротушением на языке LD	4
4	4	Разработка программного обеспечения распределенной САУ ТП	4

### Практические занятия (семинары) для очной формы

№ занятия	№ раздела	Тема	Кол-во часов
1	1	Таймерный интервал. Программы реального и фоновое времени.	2
2	1	Пример программы для управления электроприводами	2
3	1	Примеры программ для считывания информации с датчиков, для обработки сигналов с пульта оператора.	2
4	4	Особенности ПО систем ЧПУ. Изучение OPC-технологий с применением TRACEMODE и MATLAB.	2

3. В рабочей программе дисциплин «Иностранный язык» установить следующую трудоемкость дисциплины по видам работ (раздел 3):

Общая трудоемкость дисциплины составляет 7 зачетных единиц (252 часа).  
(заочная)

Трудоемкость дисциплины по видам работ

Вид работы	Трудоемкость, час.			
	1 семестр	2 семестр	3 семестр	4 семестр
Лекции (Л)	-	-	-	-
Практические занятия (ПЗ)	8	8	8	8
Лабораторные работы (ЛР)	-	-	-	-
КСР	-	-	-	-
Курсовая проект работа (КР)	-	-	-	-
Расчетно-графическая работа (РГР)	-	-	-	-
Самостоятельная работа (проработка и повторение лекционного материала учебников и учебных пособий, подготовка к лабораторным и практическим занятиям, коллоквиумам, рубежному контролю и т.д.)	55	55	28	28
Подготовка и сдача экзамена	-	-	-	36
Подготовка и сдача зачета	9	9	-	-
Вид итогового контроля (зачет, экзамен)	зачет	зачет	-	экзамен

4. В рабочей программе дисциплины «Автоматизация технологических процессов и производств»:

- установить следующую трудоемкость дисциплины по видам работ (раздел 3):

Общая трудоемкость дисциплины составляет 6 зачетных единиц (216 часов).

Трудоемкость дисциплины по видам работ

Вид работы	Трудоемкость, час.
	8 семестр
Лекции (Л)	10
Практические занятия (ПЗ)	2
Лабораторные работы (ЛР)	8
КСР	-
Курсовая проект работа (КР)	+
Расчетно-графическая работа (РГР)	-
Самостоятельная работа (выполнение проекта по заданию, проработка и повторение лекционного материала и материала учебников и учебных пособий, подготовка к лабораторным и практическим занятиям, коллоквиумам, рубежному контролю и т.д.)	160
Подготовка и сдача экзамена	36
Подготовка и сдача зачета	-
Вид итогового контроля (зачет, экзамен)	экзамен
Всего	216

- пункт 4 изложить в следующей редакции:

#### **Тематика курсовых работ:**

Выбор объекта автоматизации может быть осуществлен студентами по итогам прохождения и успешной защиты учебной и/или производственной практик, или по заданию согласно методическим указаниям к курсовой работе.

1. Модернизации системы автоматизации узла коммерческого учета расхода природного газа.
2. Модернизация автоматизированной системы управления технологическим процессом приемки, хранения и учета ГСМ.
3. Модернизация системы пожарной сигнализации и пожаротушения цеха очистки газа
4. Модернизация автоматизированной системы управления технологическим процессом гидрирования этан-этиленовой фракции.
5. Модернизация системы регулирования расхода нефти в блоке качества измерения нефти
6. Модернизация автоматизированной системы управления печи пиролиза
7. Модернизация автоматизированной системы управления технологическим процессом термодиффузионного цинкования.
8. Модернизация системы автоматизации понижающей подстанции
9. Модернизация автоматизированной системы управления технологическим процессом перемещения сыпучих материалов по ленточному транспортеру.
10. Модернизация автоматизированной системы управления технологическим процессом ректификации в ректификационной колонне.
11. Модернизация системы электроснабжения производственного предприятия
12. Разработка автоматизированной системы управления технологическим процессом хромирования
13. Модернизация автоматизированной системы управления технологическим процессом прессования лонжерона лопасти.
14. Модернизация системы управления краном-штабелёром.
15. Разработка автоматизированной системы управления вентиляцией гальванического цеха.
16. Модернизация системы управления робототехническим комплексом на базе вертикального фрезерного станка.
17. Модернизация автоматизированной системы контроля поверхностей деталей сложной формы
18. Автоматизация процесса тарировки топливной системы вертолета.
19. Разработка системы автоматизации электрообогрева технологических трубопроводов.
20. Разработка автоматизированной системы фильтрации СОЖ на металлообрабатывающих станках с ЧПУ.

Краткие требования к структуре и содержанию курсовой работы, пример выполнения и т.д. изложены в п.б.б.

#### **Критерии оценки**

Критерии оценки знаний студентов при защите курсовой работы разработаны на основе и в соответствии с приложением к приказу УГАТУ № 245-О от 16.05.2003 о проведении промежуточной аттестации (экзамена, зачёта) а так же в соответствии приказом по УГАТУ №721-0 от 21.12.2006 «Об утверждении положения о курсовом проектировании».

Оценка знаний студентов при защите курсовой работы производится в форме дифференцированного зачёта. Зачёт по курсовой работе проставляется на основе результатов защиты студентами работы, которая проводится перед специальной комиссией, назначаемой заведующим кафедрой. В состав комиссии в обязательном порядке входит руководитель курсовой работы. Оценка по итогам дифференцированного зачета выставляется также как, как и по результатам экзаменов - «отлично», «хорошо», «удовлетворительно», «неудовлетворительно».

Оценку «**отлично**» заслуживает работа, выполненная в полном соответствии с заданием. Собран, обобщен и проанализирован достаточный объем литературных и интернет источников. При написании и защите работы студентом продемонстрирован высокий уровень развития

обще профессиональных и профессиональных компетенций, теоретических знаний и наличие практических навыков. Представленный в работе материал свидетельствует о глубоком понимании рассматриваемых вопросов.

Курсовая работа оформлена аккуратно, в соответствии с требованиями ГОСТа. Материал пояснительной записки изложен последовательно и лаконично.

На защите сделан содержательный доклад, студент грамотно обосновывает принятые решения. В процессе защиты даны полные развернутые ответы на все вопросы по его содержанию.

Оценку «**хорошо**» заслуживает работа, выполненная в полном соответствии с заданием. Собран, обобщён и проанализирован необходимый объем литературных и интернет источников. При написании и защите работы студентом продемонстрирован средний уровень развития обще профессиональных и профессиональных компетенций, наличие теоретических знаний и достаточных практических навыков. Представленный в работе материал имеет недостатки, не носящие принципиального характера.

Курсовая работа оформлена аккуратно, в соответствии с требованиями ГОСТа, но с некоторыми недостатками. Материал пояснительной записки изложен последовательно и лаконично.

На защите сделан содержательный доклад, студент грамотно обосновывает принятые решения. В процессе защиты даны неполные ответы на все вопросы по его содержанию.

Оценку «**удовлетворительно**» заслуживает работа, выполненная в соответствии с заданием. Тема работы раскрыта частично, выполнено поверхностное изложение отдельных вопросов темы. Собран, обобщен и проанализирован недостаточный объем литературных и интернет источников. При написании и защите работы студентом продемонстрирован удовлетворительный уровень развития обще профессиональных и профессиональных компетенций, наличие теоретических знаний и достаточных практических навыков. Представленный в работе материал имеет ряд недостатков, носящих принципиальный характер.

Курсовая работа оформлена не в полном соответствии с требованиями ГОСТа.

На защите студент недостаточно полно изложил основные положения работы, испытывал затруднения при ответах на вопросы по содержанию работы.

Оценку «**неудовлетворительно**» заслуживает работа, выполненная в неполном соответствии с заданием. Тема работы раскрыта частично, отсутствует анализ системы управления технологического процесса, выполнено поверхностное и бессистемное изложение материала. Проанализирован недостаточный объем литературных и интернет источников. При написании и защите работы студентом продемонстрирован неудовлетворительный уровень развития обще профессиональных и профессиональных компетенций, наличия теоретических знаний и практических навыков. Представленный в работе материал имеет ряд недостатков, носящих принципиальный характер.

Оформление курсовой работы не соответствует требованиям ГОСТа.

На защите студент не обосновывает принятые в работе решения, испытывает затруднения при ответах на вопросы по содержанию работы.

- пункт 6.6 изложить в следующей редакции:

**Содержание пояснительной записки**

Пояснительная записка проекта включает:

**Титульный лист**

**Лист задания**

**Содержание**

**Введение**

Во введении в краткой форме должно быть дано общее представление о выполненной работе и основных достигнутых результатах. Так же необходимо дать оценку существующего состояния решаемой задачи или проблемы, отразить основание и исходные данные для разработки, необходимость выполнения исследований и разработок. Обязательным во введении является обоснование актуальности темы, формулировка объекта и предмета исследования. (0,5-1,5 стр).

**Анализ объекта автоматизации (4-6стр).**



В первом разделе работы производится описание существующего технологического процесса и применяемого оборудования в целом, с указанием его назначения, решаемых задач, выполняемых функций. При необходимости указываются особенности технологического процесса, происходящего на объекте автоматизации.

Если рассматриваемая система является достаточно сложной и крупной, то в качестве объекта автоматизации может быть выбран один из узлов системы. В данном случае производится детальное описание узла объекта. Описываются типы используемых измерительных преобразователей, исполнительных механизмов и контроллеров.

По итогам анализа существующей системы управления выявляются недостатки, и приводится обоснование проектной разработки с позиции технологии изготовления и качества продукции. Определяются требования к проектируемым системам и устройствам.

От того насколько эффективно и тщательно будет проведен анализ рассматриваемого технологического процесса (узла) и его особенностей будет зависеть в итоге степень соответствия автоматизации (модернизации) решаемой задачи.

#### **Цель и задачи работы**

По результатам анализа формулируется цель работы и задачи посредством решения которых будет достигнута цель. (1 стр.).

#### **Техническое предложение (2-4стр.).**

Данный раздел должен содержать несколько подразделов:

##### **- литературно-патентный обзор**

Приводится описание имеющихся в технической и патентной литературе подходов к решению поставленных в техническом описании задач, справка о патентных исследованиях, результатах анализа существующих технических решений.

##### **- разработка функциональной схемы автоматизации**

Для разрабатываемой (автоматизируемой или модернизируемой) системы составляется перечень параметров относящихся к контролируемым, регулируемым, управляемым и сигнализируемым. Как следствие составляется список технических средств автоматизации которые необходимо выбрать.

##### **- обоснование выбора измерительных преобразователей и исполнительных механизмов**

Производится анализ возможных вариантов технических решений, обосновывается выбор конкретных аппаратных и программных реализаций разрабатываемых систем, необходимые расчеты их параметров.

##### **- разработка структурной схемы автоматизации**

Используя принципы проектирования автоматизированных систем управления, а так же выбранные технические средства автоматизации выполняется разработка структурной схемы автоматизируемой или модернизируемой системы управления.

#### **Выводы по работе (0,5-1 стр.)**

Формулируются основные выводы по работе. Описывается степень достижения цели работы, полнота проработки поставленных задач. Кратко указываются направления дальнейшего совершенствования созданной системы управления.

Отмечаются результаты автоматизации или модернизации системы, такие как повышение эффективности работы системы, улучшение условий труда персонала, а также другие полученные результаты.

#### **Список источников**

Приводится список источников, оформленных согласно требованиям ГОСТ Р 7.0.5 - 2008 БИБЛИОГРАФИЧЕСКАЯ ССЫЛКА Общие требования и правила, составления, используемых при написании курсовой работы. Должен быть приведен список содержащий не менее пяти источников.

#### **Графическая часть**

Разработанные функциональная схема автоматизации и структурная схемы должны быть представлены на листах формата А1.

## **Общие требования к оформлению пояснительной записки**

Пояснительная записка к курсовой работе по дисциплине «Автоматизация технологических процессов и производств» оформляется согласно требованиям СТО УГАТУ 016 – 2007, ЕСКД, ЕСТД.

Пояснительная записка выполняется в виде 25-30 страниц машинописного текста, рисунков и таблиц на одной стороне листа формата А4 с применением печатающих и графических устройств выходы ЭВМ (ГОСТ 2.004-88). Рекомендуется использовать текстовый редактор MicrosoftWord, размер шрифта – 14, через 1 межстрочный интервал. Выравнивание текста по ширине.

Заглавный лист пояснительной записки снабжается рамкой с основной надписью по ГОСТ 2.104-2006, форма 2. На заглавном листе помещают раздел «Содержание». Документам присваиваются обозначения (шифр) и литера У (учебный), которые указываются в соответствующих графах («2» и «4») основной надписи по ГОСТ 2.104-2006, форма 2 для текстовых документов; по ГОСТ 2.104-2006, форма 1 для графических документов.

Последующие листы выполняются по ГОСТ 2.104-2006, форма 2а. дополнительные графы на поле подшивки разрешается не выполнять, а в основной надписи листов формы 2а – наносить только контур рамки и заполнять только графу 7 – «Номер листа». Нумерация листов пояснительной записки должна быть сквозной, включая приложения.

*Расположение текста на листе:* расстояние от рамки формы до границ текста в начале и в конце строк не менее 3 мм; расстояние от верхней или нижней строки текста до верхней или нижней рамки должно быть не менее 10 мм. В соответствии с этими требованиями рекомендуется устанавливать следующие «параметры страницы» - поля для листов выполненных по ГОСТ 2.104-2006, форма 2а: верхнее – 15 мм, нижнее – 30 мм, левое - 25 мм, правое – 10 мм. Абзацы в тексте начинаются отступом 12,5 мм.

### **Пример выполнения работы**

#### **Анализ объекта автоматизации**

#### **Анализ установки для процесса прессования лонжеронов**

Пресс-форма изготовлена из алюминиевого сплава, рабочая поверхность установки образует внешний контур лонжерона. Пресс-форма состоит из двух частей: нижней и верхней плиты и имеет массу в 3500 кг. Установка оборудована нагревательными элементами в количестве 14 штук, находящимися в теле пресс-формы по всей длине, обеспечивающими ее нагрев до температуры 150<sup>0</sup>С (температура полимеризации). Контроль и измерение температуры режима прессования осуществляется термопарами, размещенными в теле пресс-формы равномерно по её длине в 12 точках. Термопары относятся к типу ТХК (хромель-копелевые) способны вести измерение температуры среды в широком диапазоне -40...+600 <sup>0</sup>С. Данные термопары имеют высокую точность измерения значений температуры (вплоть до ±0,01 <sup>0</sup>С).

Для измерения давления в пресс-форме применяется самопишущий прибор манометр. Для измерения давления в канале, подводимом к пресс-камере используется манометр МТП-100. МТП-100предназначен для измерения избыточного давления в трубопроводах. Имеет диапазон показаний 0...25 кгс/см<sup>2</sup> и класс точности 2,5. Подача избыточного давления осуществляется вручную от общей сети предприятия. Измерения давление, непосредственно, в пресс-форме осуществляется с помощью самопишущего манометра МТС-100.

Регулирование температуры осуществляет многоканальный программный регулятор температуры «Термодат -29Е4», который предназначен для использования в различных областях промышленности и производства. Прибор обеспечивает регулирование температуры по программе, заранее установленной оператором. Программа регулирования может содержать до 20 участков, каждый из которых определяет действия прибора: нагрев, охлаждение, поддержание температуры. Имеется возможность задать до 20 программ регулирования и в дальнейшем оперативно выбирать одну из них. Запуск программы на выполнение осуществляется подачей соответствующей команды с клавиатуры прибора. При завершении программы регулирование прекращается, при этом прибор продолжает измерять температуру. Прервать выполнение программы можно в любой момент, подав

соответствующую команду. Прибор работает в режиме электронного самописца. Измеренная температура выводится в виде графика на дисплей.

### **Недостатки существующей системы управления**

Существующая система обладает рядом недостатков. Регулятор температуры «Термодат-29Е4», используемый для изменения температуры в пресс-форме, не имеет функции регулирования давления, который также является важнейшей составляющей при прессовании. Это вынуждает при подаче давления вмешиваться человеку, что приводит к повышению риска возникновения ошибки от человеческого фактора.

Отсюда следует, что существующая система не имеет автоматизированной системы управления. Нагревательные элементы, находящиеся в теле пресс-формы, имеют некоторую инерционность при изменении температуры, что не позволяет гибко регулировать изменением величины температуры, что может приводить к некоторому снижению качества изделия.

Также нахождение нагревателей в теле пресс-формы в непосредственной близости к лонжерону может привести к тепловому излучению и приводит к дальнейшему браку получаемого изделия. Также нахождение ТЭНов сверху и снизу плит пресс-формы и отсутствие нагревателей по бокам установки приводит к неравномерному нагреву изделия. При нагреве изделия также происходят существенные тепловые потери, которые приводят к энергозатратам.

Наиболее значительным недостатком системы является отсутствие принудительного охлаждения после процесса полимеризации, что в свою очередь приводит к простоям оборудования. В существующей системе не предусмотрена возможность подключения к вычислительной сети предприятия, которое необходимо для сбора и анализа информации. Это ведет к потере рабочего времени при сборе необходимых данных.

### **Цель и задачи работы**

Целью данной работы является увеличение эффективности производства лопастей, повышение качества получаемого изделия, повышение культуры труда, снижение человеческого фактора, снижение риска брака.

Для достижения поставленных целей были сформулированы и решены следующие задачи:

- анализ существующей системы управления процессом прессования лонжеронов лопастей;
- выбор технических средств автоматизации для модернизации;
- разработка функциональной схемы автоматизации модернизированной установки для прессования;
- разработка структурной схемы модернизированной установки.

### **Техническое предложение**

#### **Литературно-патентный обзор**

Проведем анализ разработанных способов изготовления и производства изделий из ПКМ.

В патентах № 2095241 предложен способ нагрева и термостатирования пресс-формы для литья термопластов под давлением. Нагрев пресс-формы производится непосредственно контактом с электронагревателем. Этот способ отличается тем, что электронагреватели отключаются при достижении промежуточных легкоплавким веществом температуры на 3-5 % меньше температуры его плавления, а при остывании вещества ниже указанного предела электрические нагреватели включаются. Данный способ применяется для изготовления изделий небольшой массы без применения армирования.

Патент № 2095847 предполагает использование устройства автоматического регулирования в литьевой машине с многосекционным электронагревателем с числом секций по числу зон нагрева. Выходы термодатчиков подключены к первым входам терморегуляторов, выходы которых через управляющие элементы подключены к входам электронагревателя. При охлаждении изделий

возникают остаточные напряжения, приводящие в последствии к короблению, появлению трещин и разрушению изделия, следовательно снижает прочность и надежность изделия.

В патенте 2262551 РФ и патенте РФ 2116886 22-ИМ описаны способы управления процессом прессования изделий из полимерных композитов, основанный на применении: эталонных значений, определяемых графически, и сравнении с ними получаемых значений. Способ опробован в условиях опытной эксплуатации и обеспечивает получение стабильных результатов. Также известен способ отверждения деталей из полимерных композиционных материалов, включающий использование термостабилизирующего элемента на поверхности детали при отверждении в камере с нагревателем. Этот способ позволяет обеспечить равномерность нагрева детали, однако при этом сокращается скорость нагрева и увеличивается продолжительность процесса отверждения.

Патент США №4828472 заключается в использовании формы с дополнительными электронагревателями и датчиками температуры для компенсации неравномерного нагрева детали при отверждении в камере с электронагревателем. Этот же патент предлагает способ поддержания давления в пресс-камере. Недостатками этого способа является сложность конструкции формы, содержащей несколько встроенных электронагревателей и датчиков температур, а также низкое качество отверждения, обусловленное одновременным нагревом детали от формы и со стороны вакуумного мешка. Нагрев поверхности детали, примыкающий к вакуумному мешку, приводит к более быстрой полимеризации связующего. При этом затрудняется выход летучих веществ из внутренних слоев полимеризуемого композиционного материала и снижает качество процесса отверждения. В результате повышается пористость и снижается прочность полимерного композиционного материала.

Патент РФ №2230004 предлагает способ изготовления многоканальной лопасти из композиционных материалов, заключающийся в укладке пропитанных связующим пакетов стеклоткани в пресс-форму, отличающийся тем, что в пресс-форму укладывают перегородки и эластичные мешки с разжимными приспособлениями, упомянутые пакеты укладывают с образованием каналов, нагревают пресс-форму и подают давление в эластичные мешки.[16,17]

Рассмотренные варианты изготовления деталей из полимерных композиционных материалов предлагают широкий выбор решения поставленной задачи. Однако при процессе прессования изделия наряду с нагревом важную роль также играет и охлаждение, так как возможны остаточные напряжения приводящие к снижению прочности изделия. Представленные патенты используют принцип включения/выключения нагревателей и не учитывают ограничений на скорость нагревания, остаются без внимания явления саморазогрева и тепловых потерь. Также важен тип технологического процесса используемого на предприятии.

### **Разработка функциональной схемы автоматизации модернизированной установки для процесса прессования лонжеронов**

Функциональная схема автоматизации является основным техническим документом, определяющим структуру и характер систем автоматизации технологических процессов, а также оснащения их приборами и средствами автоматизации. На функциональной схеме автоматизации, разработанной в проекте дано упрощенное изображение установки для процесса прессования лонжеронов ЛНВ, а также приборов, средств автоматизации, изображаемых условными обозначениями по действующим стандартам, а также линии связи между ними.

Функциональная схема автоматизации установки разработана в соответствии с ГОСТ 21.404-2013 .

Функциональная схема автоматизации контроля и регулирования параметров температуры и давления предусматривает следующие контуры:

–автоматического регулирования температуры в соответствии с технологическим процессом.

– контроля и регулирования давления в ходе процесса;

–автоматического регулирования скорости охлаждения при помощи вентиляторов.

Разработанная схема автоматизации приведена на рис.3.

## Обоснование выбора измерительных преобразователей и исполнительных механизмов Выбор датчика температуры

Для измерения и регулирования температуры в резервуаре с жидкостью необходимо применение датчика температуры. По принципу действия различают термопреобразователи сопротивления (терморезисторы) и термопар. В модернизированной системе предлагается использовать термосопротивление. Так как термопары обладают существенными недостатками.

Так для обеспечения высокой точности измерения требуется индивидуальная градуировка термопары. Возникновение термоэлектрической неоднородности в результате резких перепадов температур, механических напряжений, коррозии и химических процессов в проводниках приводит к существенным погрешностям измерения.

На большой длине удлинительных проводов возникает помехи от существующих электромагнитных полей. Зависимость термо ЭДС от температуры существенная нелинейна, что в свою очередь создает трудности при разработке вторичных преобразователей температуры.

Достоинствами термосопротивлений являются: высокая точность измерений, возможность исключения изменения сопротивления линий связи на результат измерения, практически линейная характеристика. Сравнительная характеристика датчиков температуры приведена в таблице 1.

Таблица 1 – Сравнительная характеристика датчиков температуры

Тип датчика, фирма производитель	Тип термопреобразователя	Диапазон измерений	Выходной сигнал	Допустимые отклонения	Цена, руб
«ОВЕН»ДТС035	медь	-50 +180°C	4...20мА	±0,25°C	551
«ТРИД» ТП205	хромель-копель	-40°C+600°C	4...20мА	±2,5°C	<b>1 020</b>
«ТРИД» ТС101	платина	-40°C+600°C	4...20мА	±0,30°C	<b>942 .</b>

Из рассмотренных датчиков температуры, наиболее подходящим является прибор серии ТС101-терморезистивного принципа действия, так как в совокупности и диапазон измерений и допустимые отклонения и цена являются наилучшими из представленных вариантов. Данный датчик имеет платиновый чувствительный элемент что позволяет снизить отклонения измерений по сравнению с термопарами.

Прибор предназначен для измерения температуры жидких парообразных и газообразных сред. ТРИД ТС101 применяется для измерения различных объектов, а также в автоматизированных системах контроля и управления. Датчик позволит поддерживать температуру теплоносителя в нужном диапазоне.

Измерение температуры в пресс-камере будет осуществляться термопарами типа ТХК в количестве 12 штук расположенных в теле пресс-формы.

## Выбор датчиков давления

Для измерения давления в пресс-камере и в резервуаре необходимы датчики давления. Сравнительная характеристика датчиков приведена в таблице 2

Таблица 2 – Сравнительная характеристика датчиков давления

Марка, тип	Диапазон давлений	Диапазон температур	Выходной сигнал	Цена,руб
Rosemount 3051S	0...68,9 МПа	от -75 до 205°C;	4-20 мА	74 000
Metran-150	0...68 МПа	от -40 до 85°C	4-20 мА	24 000
Siemens QBE2101-P10U	-1...9 бар	-40...180 °C	4-20 мА	6 992

Интеллектуальные датчики давления серии Метран-150 являются более совершенной модификацией датчиков давления Метран-100 и предназначены для измерения и непрерывного преобразования в унифицированный аналоговый токовый сигнал и/или цифровой сигнал в стандарте протокола HART, или цифровой сигнал на базе интерфейса RS-485 входных величин. Метран-150 позволяет вести измерение в таких средах как: жидкости, пар, газ, газовые смеси, нефтепродукты; газообразный кислород и кислородосодержащие газовые смеси; пищевые продукты

Для снятия величин давления в данной системе на вход в пресс-камеру подходит датчик «Метран-150», так как обладает малой погрешностью измерений  $\pm 0,075\%$ . Имеет высокую перегрузочную способность, исполнен во взрывозащищённой конструкции. Имеет полную самодиагностику. (проверка состояния датчика каждые 30 с). Защищен от электромагнитных помех.

В датчиках давления Rosemount 3051S применяется конструкция SuperModule™. Она представляет собой полностью герметичный узел, обеспечивающий самую высокую защиту от проникновения пыли и воды (IP68).

В состав узла входит плата электроники и емкостный преобразователь давления, выполненный по сенсорной технологии Saturn™. Основной и дублирующий сенсоры емкостной ячейки, выполненные по этой технологии, увеличивают надежность работы датчика и значительно улучшают метрологические характеристики.

Использование датчика в беспроводном исполнении для измерения параметров технологического процесса позволяет увеличить количество собираемой информации для более эффективного управления.

Применение датчика с корпусом PlantWeb позволяет встраивать дополнительные платы расширения и модули, что увеличивает функциональность датчика, обеспечивает удобство диагностики, значительно снижает стоимость обслуживания системы электронных выносных сенсоров 3051S ERS™ для измерения уровня жидкости позволяет более точно измерять перепад давления с малым временем отклика и не использовать капиллярные или импульсные линии большой длины. Однако в данном проекте нет необходимости прибегать к датчикам такого уровня, так как давление в технологическом процессе выполняет вторичную роль.

Подача давления осуществляется в начале процесса и спускается в конце. Однако во избежание ненужных затрат рассмотренные датчики не будут использованы.

Исходя из вышеизложенного в пресс-камере и в резервуаре рекомендуется установка датчика Siemens QBE2101-P10U, так он обладает широким температурным диапазоном и низкой стоимостью. Высокие температуры не влияют на точность измерения, способен работать с любыми веществами.

Данный датчик работает по пьезорезистивному принципу измерения. Этот метод основан на интегральных чувствительных элементах из монокристаллического кремния. Кремниевые преобразователи имеют высокую чувствительность благодаря изменению удельного объемного сопротивления полупроводника при деформировании давлением.

### **Выбор клапанов**

Для защиты системы подачи масла к пресс-форме от протечек и нарушения технологического процесса необходима установка клапана на вытяжку, для предупреждения разгерметизации в резервуаре с жидкостью или в трубопроводе. Данный клапан позволит в случае возникновения аварийной ситуации прекратить технологический процесс без существенных потерь теплоносителя. При выборе клапана нужно учитывать рабочую температуру и давление. Сравнительная характеристика приведена в таблице 3.

Клапан электромагнитный (клапан соленоидный) предназначен для дистанционного управления потоками газов и жидкостей. Управление электромагнитным клапаном осуществляется подачей напряжения на катушку (электромагнит). Однако ограничения по температуре не позволяют использовать его в данном проекте

Таблица 3 – Выбор клапана для защиты от протечки

Клапан	Рабочая температура	Рабочее давление, бар	Цена, руб
Клапан электромагнитный V311	От 10 до +90 <sup>0</sup> С	От 0 до 7	3065
Клапан электромагнитный V305	От -40 до +180 <sup>0</sup> С	От 1 до 15	5280

Клапан электромагнитный V305 имеет наилучшие показатели: широкие диапазоны давления и температуры,. Клапан электромагнитный предназначен для непрерывной работы в повторно-кратковременном или долговременном режиме, для дистанционного управления потоками жидкостей и газов совместимых с материалом электроклапана: Открытие клапан происходит при подаче напряжения на электромагнит. Также возможно при необходимости заказать клапан данного вида для рабочей температуры до +250<sup>0</sup>С

Поступление масла в пресс форму по линии нагрева, а также линии охлаждения после процесса полимеризации обеспечивается 3 задвижками с электроприводами, которые расположены на определенных участках трубопровода. При выборе клапана необходимо учитывать рабочую температуру, обеспечение герметичности. Сравнительная характеристика клапанов приведена в таблице 4

Таблица 4 – Сравнительная характеристика клапанов-регулирующих

Фирма	Температура	Материал	Выходной сигнал	Цена
Клапан регулирующий 25с947нж с электроприводом, фланцевый;	-40 (-60)... 450 <sup>0</sup> С	сталь	0...20 мА, 4...20 мА	35 978 руб
Клапан регулирующий КР и КЗР с электроприводом, фланцевый	До 300 <sup>0</sup> С	чугун	0...20 мА, 4...20 мА	29 970 руб

Из представленных вариантов наиболее подходящим является клапан регулирующий КР и КЗР с электроприводом, фланцевый. Данный клапан предназначен как для автоматического регулирования технологических процессов так и для использования как запорное устройство. Фторопластовое уплотнение в затворе обеспечивает герметичность в положении закрыто

Для контроля подачи давления в пресс –камеру необходима установка клапана. Выбранный клапан должен осуществлять автоматическую подачу давления в определенных диапазонах значений в пресс форму, так и перекрывать трубопровод. Сравнительная характеристика клапанов приведена в таблице 5.

Таблица 5 – Сравнительная характеристика клапанов давления

Марка, Тип	Давление	Начальное положение	Температура рабочей среды	Цена, руб.
EV220A Клапан с сервоприводом	25 бар	Нормально открытый	От -30 <sup>0</sup> С до 100 <sup>0</sup> С	6 239
EV210A Клапан с сервоприводом	бар	Нормально закрытый	От -30 <sup>0</sup> С до 100 <sup>0</sup> С	7 350

EV220A клапан с сервоприводом является подходящим тех процессу, так как он обладает наибольшим максимальным испытательным давлением также его начальное положение: нормально открытый и он обладает сравнительно низкой стоимостью. Электромагнитный клапан Danfoss EV 220A фланцевого исполнения представляет собой 2/2-ходовой, нормально закрытый, электромагнитный клапан с сервоприводом для работы с водой, маслами, воздухом и подобными нейтральными средами. Сервоприводом является тип привода (устройства, рабочего органа), имеющий в составе датчик (положения, скорости, усилия и т. п.) и блок управления приводом (электронную схему или механическую систему тяг), автоматически поддерживающий необходимые параметры на датчике (и, соответственно, на устройстве) согласно заданному внешнему значению (положению ручки управления или численному значению от других систем). Проще говоря, сервопривод является «автоматическим точным исполнителем» — получая на вход значение управляющего параметра (в режиме реального времени), он основываясь на показаниях датчика) стремится создать и поддерживать это значение на выходе исполнительного элемента.

### Выбор вентилятора и радиатора для принудительного охлаждения

Процесс охлаждения пресс –камеры будет осуществляться за счет связки вентилятор-радиатор, которые в свою очередь будут понижать температуру жидкости.

Наиболее подходящими для перемещения воздуха в промышленные системы являются осевые вентиляторы.

Детали у осевых вентиляторов изготовлены из углеродистой стали обыкновенного качества и покрыты высококачественным полимерным покрытием, стойким к внешним воздействиям.

Выбор из модельного ряда не приемлем так как характеристики схожие и различия не сильно.

Для рассматриваемой системы будет использоваться осевой вентилятор типа ВО-4 со следующими техническими характеристиками: диаметр лопасти 390 мм, длина корпуса 350 мм,  $n=1420$  об/мин,  $P=0.25$  кВт.

Выбор радиатора зависит от размеров вентилятора, так как он должен обдувать максимальную площадь для эффективного охлаждения. Также рекомендуется использование радиатора из алюминия, потому что он обладает высокой теплопроводностью.

Сравнительная характеристика радиаторов приведена в таблице 6.

Таблица 6 - Сравнительная характеристика радиаторов охлаждения

Название	Размеры	Цена, руб
Масляный радиатор «Mocal»	210мм x 265мм x 22мм	22 200
Радиатор охлаждения АКПП, Хайден	222мм x 190мм x 19мм	2 273

Радиатор охлаждения АКПП, Хайден является самой низкой по стоимости и изготовлен из алюминия, поэтому выбираем его.

Угловая скорость вращения вентилятора будет регулироваться при помощи частотного преобразователя. Выбор будет осуществляться из линейки ЧП ОВЕН. Частотные преобразователи из этой линейки обладают функциями плавного пуска и остановки двигателя, автоматической оптимизация энергопотребления, обеспечивающая высочайший уровень энергоэффективности, полная функциональная и аппаратная диагностика и защита работы ПЧВ Так как среди представленных приборов ОВЕН основные характеристики являются схожими, поэтому сравниваем только по питающей сети и цене.

Таблица 7 – Сравнительная характеристика ЧП

Марка, тип	Питающая сеть	Цена, руб
ОВЕН ПЧВ1	1 фаза, 200...240 В (0,18...2,2 кВт) 3 фазы, 380...480 В (0,37...4 кВт)	4 661



ОВЕН ПЧВ2	3 фазы, 380...480 В (5,5...22 кВт)	17 759
ОВЕН ПЧВ3	3 фазы, 200...240 В (0,25...11 кВт) 3 фазы, 380...480 В (0,37...90 кВт)	27 081

Из представленных частотных преобразователей выбираем ОВЕН ПЧВ1 так как он обладает наименьшей стоимостью и имеет варианты различного подключения к питающей сети.

### Выбор программируемого логического контроллера

Для осуществления процесса прессования необходимо наличие ПЛК, который будет контролировать и регулировать значения температуры, давления, уровня жидкости) и в соответствии с технологическим процессом управлять исполнительными механизмами. Выбор программируемых логических контроллеров зависит от множества критериев:

- Условия окружающей среды;
- Количество дискретных входов и выходов и определение типа дискретных устройств;
- Количество аналоговых входов и выходов и определение типа аналоговых устройств;
- Специальные возможности (часы реального времени и т.п.);
- Расположение модулей ввода-вывода;
- Требования к связи;

Для управления технологическим процессом предлагается выбрать ПЛК из серии представленного оборудования компании ОВЕН. Данная компания предлагает широкий ассортимент приборов обладающих высокими надежностью и качеством. Контроллеры этой компании обладают большим количеством интерфейсов, что позволяет подключаться как к интерфейсу так и к модулям ввода и вывода используя интерфейс одного типа. Характеристика ПЛК представлена в таблице 8.

Из представленных ПЛК наиболее подходящим является контроллер серии ОВЕН ПЛК160, так как несмотря на высокую цену (хотя он является наиболее дешевым вариантом, если сравнивать с аналогичными ПЛК фирм типа [Siemens](#), [Omron](#), [Mitsubishi](#)) он обладает достаточным количеством дискретных и аналоговых входов-выходов и наибольшим количеством последовательных интерфейсов, это позволит получить экономическую выгоду так как представленное количество входов и выходов достаточно для автоматизации технологического процесса.

Таблица 8– Сравнительная характеристика ПЛК

Марка, серия	Объем памяти	Климатическое исполнение	Интерфейс	Дискретные входы/ выходы	Аналоговые входы/ выходы	Дополнительные возможности	Цена, руб
ОВЕН ПЛК63	220 КВ	-10...+55 °С	2 последовательных порта (RS232, RS485)	8/6	нет	Встроенный аккумулятор, Архиватор на Flash контроллера, часы реального времени	9 971
ОВЕН ПЛК100	4МВ	-20...+70 °С	до 3 последовательных порта (RS232, RS485),	8/6	6/4	Встроенный аккумулятор, Архиватор на Flash контроллера, часы	7 080

			Ethernet, USB Device для			реального времени	
ОВЕН ПЛК160	4МБ	-10...+55 °C	до 4 последоват ельных порта (RS232, RS485), Ethernet, USB Device для программи рования	16/12	8/4	Встроенный аккумулятор, Архиватор на Flash контроллера, часы реального времени	17 110

Данный ПЛК поддерживает пять языков программирования, также возможно осуществление связи со SCADA-системой, что позволяет провести настройку контроллера без профессиональных знаний в области программирования.

Отличительные особенности линейки:

- Небольшое количество точек ввода\вывода;
- Расширенное количество интерфейсов «на борту» контроллеров;
- Наличие порта Ethernet;
  - Поддержка протоколов обмена ModBus (RTU, ASCII), ОВЕН, DCon;
  - Возможность работы напрямую с портами контроллера, что позволяет подключать внешние устройства с нестандартными протоколами;
  - Контроллер имеет встроенные часы, что позволяет создавать системы управления с учетом реального времени;
  - Встроенный аккумулятор, позволяющий организовать ряд дополнительных сервисных функций: возможность кратковременного пережидания пропадания питания, перевод выходных элементов в безопасное состояние;
  - Наличие Flash памяти позволяет организовывать архивирование данных на самом ПЛК ОВЕН 160

Количество аналоговых входов на ПЛК не является достаточным для разрабатываемой автоматизированной системы поэтому необходима подключения дополнительных модулей аналогового ввода. Для контроллера ПЛК 160 рекомендуется использовать модуль ОВЕН МВА8 рисунок 1.



Рисунок 1 – Модуль аналогового ввода ОВЕН МВА8

Предлагаемый модуль аналогового ввода ОВЕН МВА8 имеет следующие функции:

- 8 универсальных входов для подключения широкого спектра датчиков температуры, давления, влажности, расхода, уровня и других физических величин;
- Цифровая фильтрация и коррекция входных сигналов, масштабирование показаний датчиков с унифицированным выходным сигналом (активных датчиков);
- Передача измеренных значений по интерфейсу RS-485;

- Программа «КОНФИГУРАТОР МВА8»: конфигурирование прибора на ПК, регистрация текущих измерений;
- Помехоустойчивость.

### **Разработка структурной схемы автоматизации**

Разрабатываемая структура системы управления должна обладать следующими показателями, системы управления: обеспечение безопасного технологического режима работы; улучшение качество производимого изделия; улучшение условий труда обслуживающего персонала; снижение человеческого фактора; повышение производительности.

В проекте модернизации СУ пресс-формы предусмотрена многоуровневая структура системы управления. Основные задачи управления технологическим процессом распределены между уровнями управления.

На нижнем уровне управления располагаются измерительные преобразователи: датчик температуры-термопара типа ТХК в количестве 12 штук, датчик температуры «ТРИД» ТС101, датчик давления SiemensQBE2101(2 штуки), датчик уровня РИС-101М1и исполнительные механизмы: нагревательный элемент ТЭНБ012.М00003587, вентилятор ВО-4, клапан регулирующий КР и КЗР (3штуки), клапан электромагнитный V305, Клапан EV 220А, насос ZTI.

На среднем уровне системы управления расположен контроллер ОВЕН ПЛК 160. На этом уровне реализуется оперативное управление технологическим процессом прессования лонжерона. Также здесь можно визуально оценить количество аналоговых и дискретных вводов\выводов. Так как своих аналоговых вводов не достаточно для предлагаемой автоматизированной системы решено использовать модуль аналогового ввода МВА8 (2 штуки).

Верхний уровень системы образует АРМ оператора на базе ПК Персональный компьютер связан по интерфейсу RS-485 с контроллером ОВЕН ПЛК 160.

АРМ оператора предназначено:

- для оперативного управления процессом производства лонжерона ЛНВ (дистанционная настройка контроллеров, аварийное отключение);
- оперативного отображения состояния температуры и давления в виде мнемосхем, графиков, диаграмм;
- ведение базы данных о процессе производства;
- протоколирование процессов принятия решений;
- диагностика программно - технического комплекса;
- печать отчетов о работе;
- ведение отчетов тревог;
- расчетные задачи;
- ведения архива сбоев и отказов узлов.

Одним из преимуществ предлагаемой структуры является возможность изменения технологических параметров и коррекции алгоритмов работы системы без остановки оборудования, что очень важно в условиях непрерывного технологического процесса производства лонжерона лопасти. Разработанная структурная схема приведена на рис.3

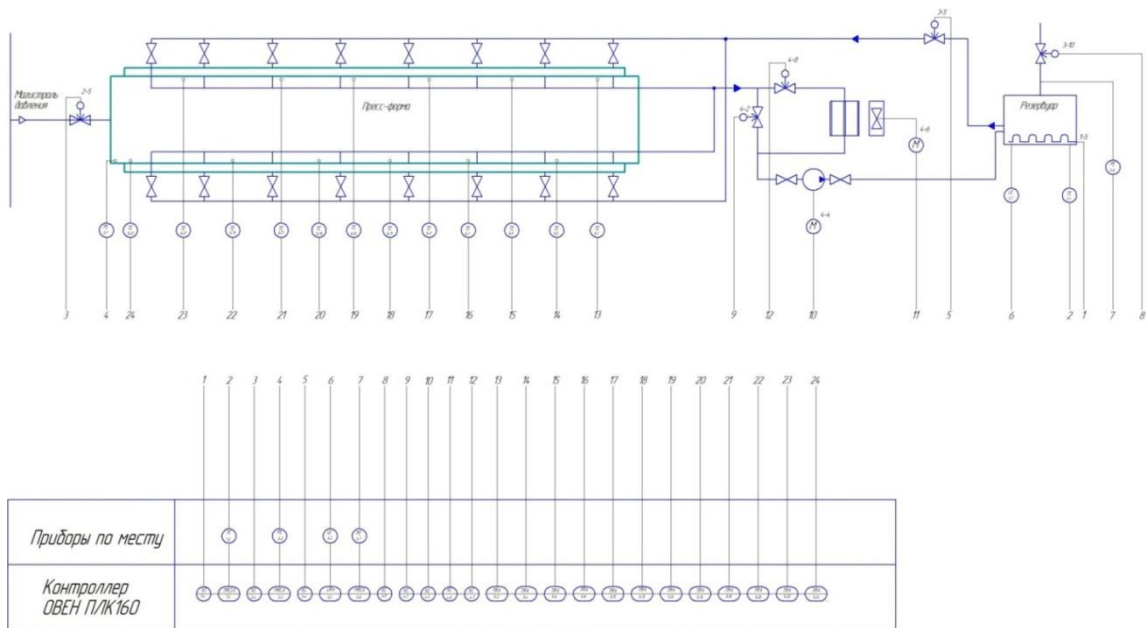


Рисунок 2 - Разработанная функциональная схема автоматизации

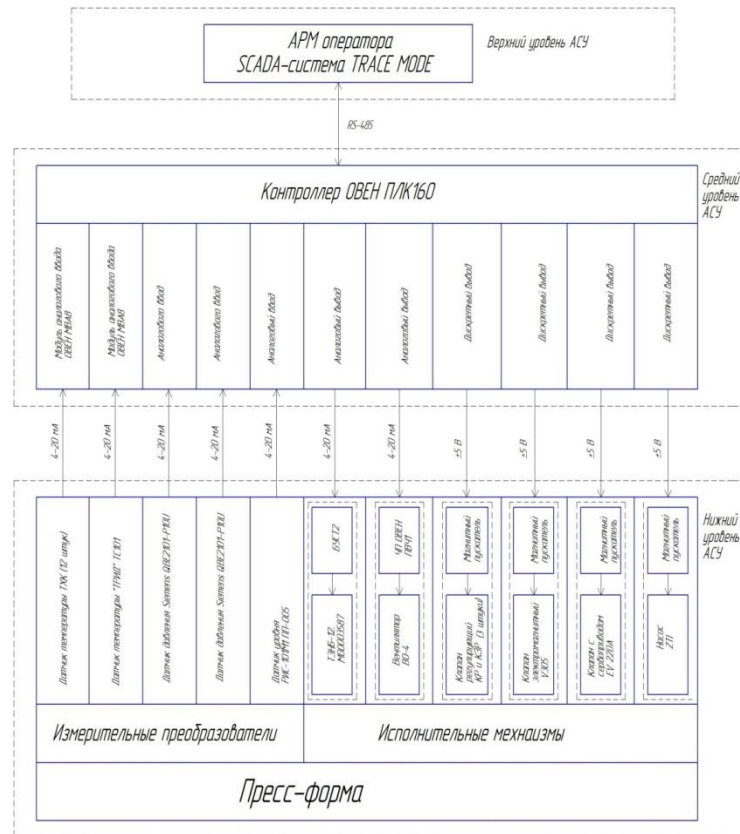


Рисунок 3 – Разработанная структурная схема

### Варианты заданий

При выполнении курсового проекта студент должен по последней цифре шифра зачетки определить свой вариант задания, и выполнить работу согласно алгоритму, приведенному выше. Если последняя цифра шифра зачетки 0, то выбирается 10 вариант.

### Вариант 1 Процесс коммерческого учета расхода природного газа

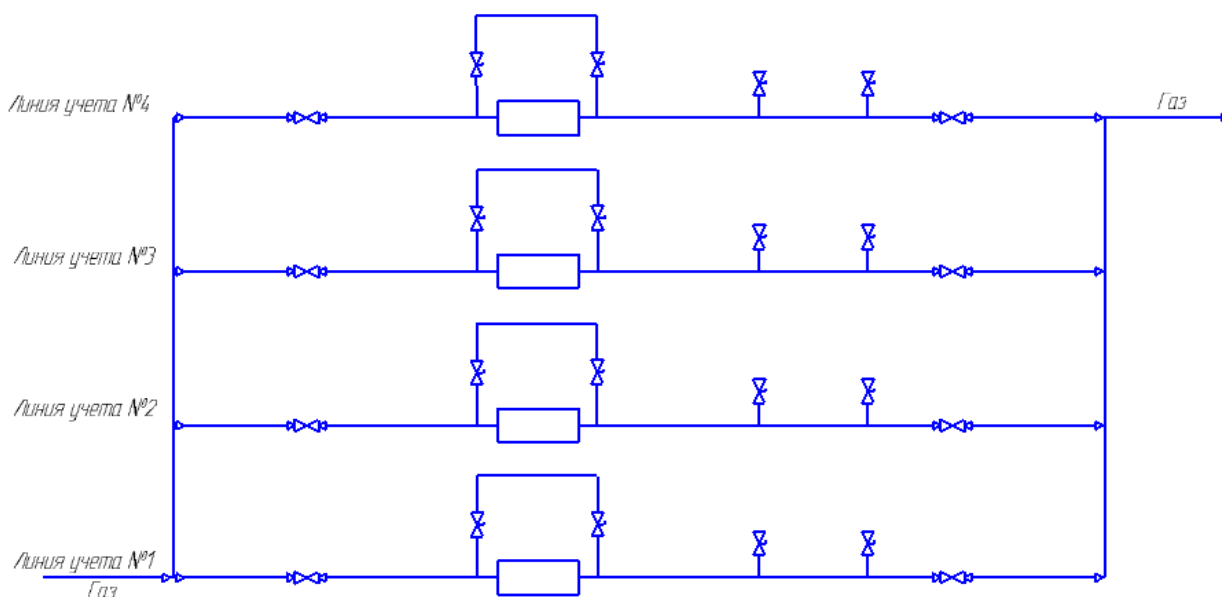


Рисунок 1 – Схема узла учета газа

Объектом управления является узел учета газа (УУГ), предназначенный для непрерывного коммерческого учета расхода природного газа, поступающего на энергоблок.

В состав УУГ входят четыре нитки коммерческого учета расхода газа Ду400 с турбинными счетчиками, с обвязкой коллектором по входу и выходу газа в узел коммерческого учета расхода газа.

Максимальный расход природного газа через УУГ составляет 120000 м<sup>3</sup>/ч; (максимально возможный расход через все четыре нитки).

Номинальный расход природного газа через УУГ составляет 90000 м<sup>3</sup>/ч; (максимально возможный расход на ПГУ 420)

Минимальный расход природного газа через УУГ составляет 2800 м<sup>3</sup>/ч. (минимальный расход на ПГУ 420).

При минимальном расходе через УУГ в работе находится один счетчик расхода природного газа.

При возрастании нагрузки на ГТУ увеличивается расход газа и к измерению подключаются вторая и третья измерительные линии.

При номинальном расходе через УУГ в работе находятся три счетчика расхода природного газа.

При максимальном расходе через УУГ в работе находятся четыре счетчика расхода природного газа.

В зависимости от режима последовательное включение и отключение измерительных линий происходит в ручном режиме.

Максимальный расход природного газа, приведенного к стандартным условиям, через одну измерительную линию природного газа составляет 30000 м<sup>3</sup>/ч.

Максимальное избыточное давление в газопроводе в месте установки счетчика составляет 0,6 МПа (6,0 кг/см<sup>2</sup>), минимальное избыточное давление составляет 0,3 МПа (3,0 кг/см<sup>2</sup>).

Максимальная температура газа в газопроводе составляет плюс 20°С, минимальная температура газа составляет минус 10°С.

На рассматриваемом УУГ в качестве первичных измерительных преобразователей для контроля за параметрами используются:

- счетчик газа турбинный – для замера расхода газа через определенное сечение трубопровода;
- датчик перепада давления, установленный до и после счетчика газа – для замера перепада давления;

- датчик абсолютного давления;
- термометр – для измерения температуры газа.

Целью управления является обеспечение высокого уровня надёжности и достоверности измерений расхода и количества природного газа, приведенного к нормальным условиям.

При коммерческом учете газа основными причинами разбаланса являются:

- погрешность измерений, установленных приборов учета газа у промышленных потребителей и населения и существующие проблемы с приведением измеряемых объемов газа к нормальным условиям;
- отклонение объемов фактического потребления газа населением от утвержденных в установленном порядке нормативов потребления;
- отклонение объемов фактического расхода газа ГРО на технологические нужды от объема, рассчитанного по действующим нормам и зафиксированного в договоре поставки газа на технологические нужды ГРО;
- проведение аварийных работ, а также внеплановых ремонтных работ;
- технологические потери газа в системах газораспределения (эксплуатационные утечки и т.п.);
- несоблюдение технологического режима транспортировки газа.

## Вариант 2 Процесс приемки, хранения и учета ГСМ

Объект управления - склад ГСМ с установленными наземными металлическими резервуарами (14 штук,) каждая группа из которых, предназначена для хранения одного вида нефтепродуктов.

Резервуары № 1,2,3,4,5,10,11,12,13,14 предназначены для приема и отстаивания ТС-1, РТ; №6 – для выдачи топлива ТС-1, РТ.

Резервуар №9 – для выдачи авиабензина Б-91/115.

Насосная станция, расположенная в отдельном помещении, оборудована двумя группами насосов, соответственно для приема, перекачки и выдачи топлива ТС-1, РТ.

Фильтрационная система состоит из 2-х блоков: первый для очистки ТС-1, РТ, вторая – для очистки Б-91/115. Каждый блок состоит из двух фильтров ФЖУ используемых при приеме, перекачки топлива ТС-1 и бензина, двух фильтров сепараторов и двух фильтров, используемых при выдаче нефтепродуктов.

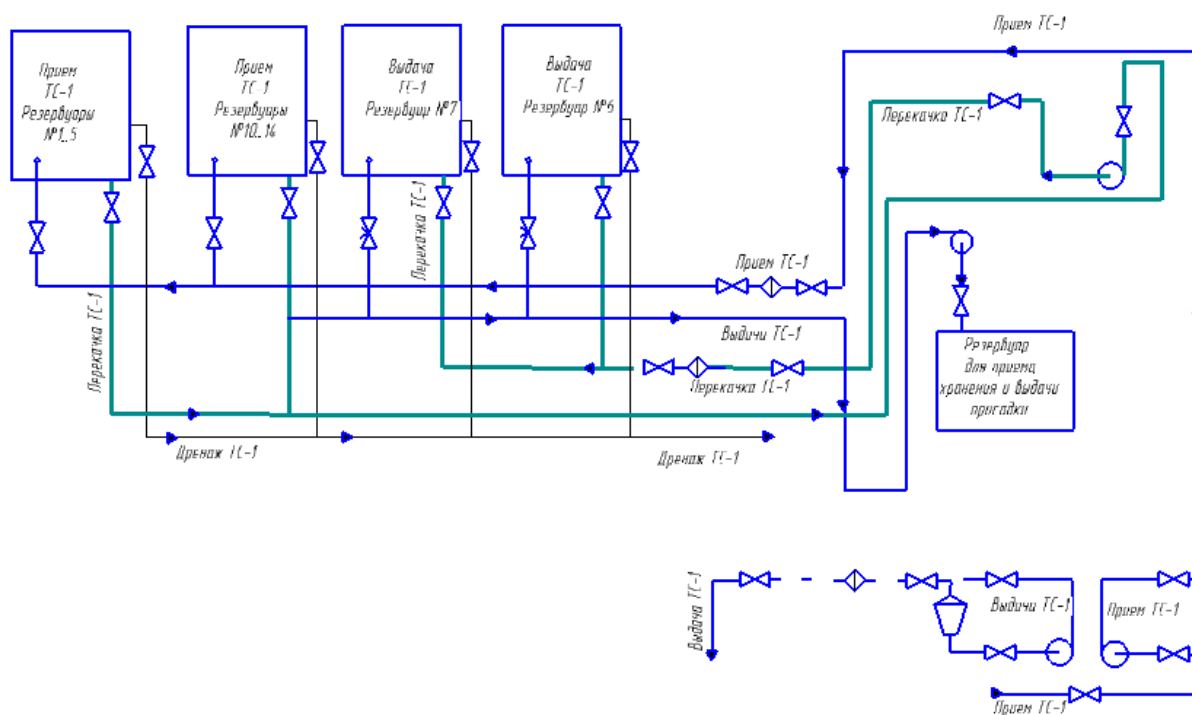


Рисунок 2 – Склад горючесмазочных материалов

Для предупреждения образования кристаллов льда в топливах для реактивных двигателей при полетах в зимнее время и полетах на больших высотах в летнее время к ним добавляются специальные присадки.

Количество присадки, вводимое в топливо, рассчитывается по формуле:

$$V_1 = \frac{k \cdot V}{100}$$

где  $V_1$  - объем присадки, л;

$V$  – объем топлива, л;

$k$  – концентрация присадки в топливе, в % по объему (0,1% ... 0,15%)

Добавление присадки в поток топлива производится с помощью дозатора при наливке его в топливозаправщик, направляемый для заправки летательного аппарата.

В качестве первичных измерительных преобразователей используются:

- манометр показывающий, установленный до и после фильтров – для замера перепада давления;

- винтовой счетчик жидкости – для определения количества прошедшего топлива;

- поплавковый уровнемер - для определения уровня топлива в резервуаре;

- метршток – для замера уровня нефтепродуктов в резервуарах;

- уровнемер жидкости в резервуаре с ПВК жидкостью;

В качестве запорно-регулирующей арматуры установленной на трубопроводах подводящих к резервуару и отводящих из него рабочую среду используются клиновые задвижки с ручным приводом.

Информация о доливе или перекачке продукта, дата и время выполнения операции, с указанием номера резервуара, из которого и в который перекачен продукт осуществляется контролером в журнал учета вручную. С учетом вышеуказанных недостатков целью управления является повышение контроля качества процессов приемки, хранения и выдачи ГСМ на складе.

### Вариант 3 Процесс гидрирования этан-этиленовой фракции

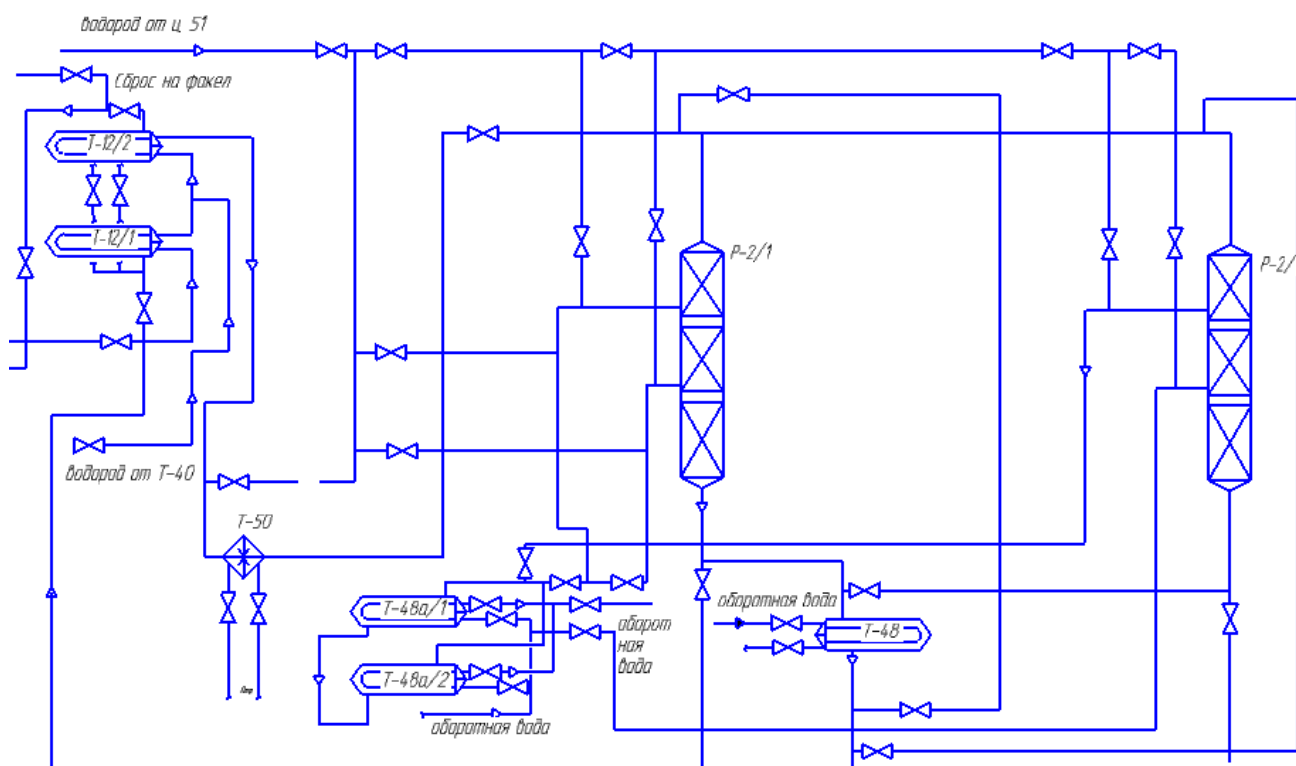


Рисунок 3 – Узел гидрирования ацетилена

Гидрирование ацетилена, содержащегося в этан-этиленовой фракции (ЭЭФ), осуществляется водородной фракцией в адиабатическом реакторе P-2/1-2 на катализаторе.

Процесс гидрирования ацетилена протекает при температуре 60...150 °С ( в зависимости от снижения активности катализатора).

Для регулирования концентрации СО в ЭЭФ, с целью увеличения селективности гидрирования ацетилена в реакторе P-2/1-2, предусмотрена подача водородной фракции от Т-40 через регулирующий клапан в трубопровод подачи этан-этиленовой фракции из Е-30 в Т-12/2 расходом до 125 м<sup>3</sup>/ч.

Реактор P-2/1-2 представляет собой вертикальный цилиндрический аппарат разделенный на три самостоятельные секции. Каждая секция заполняется слоем катализатора марок АПКГС высотой в два метра. В работе находится один из реакторов, второй в резерве или на регенерации.

Режим работы реактора P-2/1-2 следующие:

- температура на входе 40...120 °С;
- температура на выходе 45...150 °С.

Водородная фракция из осушителей С-2/1-2 подается в ЭЭФ через отсекающий:

- в поток ЭЭФ перед подогревателем Т-50 через клапан регулятор расхода;
- в поток ЭЭФ, выходящий из I-ой секции реактора P-2/1-2 перед водяными холодильниками Т-48а/1-2, через регулирующий клапан;
- в поток ЭЭФ, выходящий из II-ой секции реактора P-2/1-2 перед водяными холодильниками Т-48б/1-2, через клапан регулятор расхода.

Суммарный расход водородной фракции на гидрирование должен быть таким, чтобы выдерживать итоговое мольное соотношение водорода к ацетилену (2,2-4,0):1 в зависимости от степени отработки катализатора.

Температура этан-этиленовой фракции на входе в реактор P-2/1-2 (40...120) °С регулируется смешением потока подогретой ЭЭФ после Т-50 и потока холодной ЭЭФ, направляемых, в реактор гидрирования P-2/1-2. Регулирование осуществляется двумя регулирующими клапанами, работающих от одного датчика, установленными на линии подачи пара П4 в подогреватель Т-50 и линии подачи холодной этан-этиленовой фракции в реактор гидрирования P-2/1-2.

Так как процесс гидрирования экзотермический, то после каждой ступени гидрирования ЭЭФ перед входом во II-ю и III-ю секции охлаждается оборотной водой в межтрубном пространстве холодильников Т-48а/1-2 и Т-48б/1-2 соответственно.

Регулирование температуры этан-этиленовой фракции на входе во II-ую реакционную секцию осуществляется двумя регулирующими клапанами регуляторов температуры, работающих от одного датчика, установленными на линии подачи ЭЭФ помимо холодильников Т-48а/1-2 (байпас Т-48а/1-2) и на выходе фракции из теплообменников Т-48а/1-2.

Регулирование температуры ЭЭФ на входе в III-ю реакционную секцию осуществляется двумя регулирующими клапанами регуляторов температуры, работающих от одного датчика, установленными на линии подачи ЭЭФ помимо холодильников Т-48б/1-2 (байпас Т-48б/1-2) и на выходе ЭЭФ из теплообменников Т-48б/1-2.

Для предотвращения вывода из строя катализатора и реактора P-2/1-2 в целом при высоких температурах в его реакционных секциях и снижения расхода ЭЭФ в реактор P-2/1-2 предусмотрен ряд сигнализаций и блокировок:

- I-я реакционная секция сигнализация повышения температуры 180 °С и блокировка повышения температуры 200 °С;
- II-я реакционная секция сигнализация повышения температуры 180 °С и блокировка повышения температуры 200 °С;
- III-я реакционная секция сигнализация повышения температуры 180 °С и блокировка повышения температуры 200 °С;
- сигнализация понижения расхода ЭЭФ в реактор P-2/1-2 5000 м<sup>3</sup>/ч, сигнализация аварийного понижения расхода этан-этиленовой фракции в реактор P-2/1-2 3000 м<sup>3</sup>/ч и блокировка аварийного понижения расхода ЭЭФ в реактор P-2/1-2 3000 м<sup>3</sup>/ч.



При достижении температуры в одном из слоев реактора Р-2/1-2 200 °С или понижения расхода ЭЭФ в реактор Р-2/1-2 3000 м<sup>3</sup>/ч срабатывает блокировка, при этом:

- закрываются отсечной клапан на общей линии подачи водородной фракции в реактор, задвижка на линии ЭЭФ из сепаратора Е-30 в теплообменник Т-12/2 и задвижка на трубопроводе гидрированной этан-этиленовой фракции из Т-12/2 в колонну К-11А;
- открываются отсекатель и задвижка на линии сброса гидрированной ЭЭФ из трубного пространства теплообменника Т-12/2 на факел, задвижка на линии сброса этан-этиленовой фракции на факел из Е-30.

При срабатывании блокировки и прекращении процесса гидрирования давление в колонне К-11 регулируется клапаном регулятора давления, установленным на линии сброса ЭЭФ из емкости Е-30 на факел через задвижку.

Гидрированная ЭЭФ из III-ей реакционной секции реактора Р-2/1-2 направляется в межтрубное пространство холодильника Т-48, где охлаждается оборотной водой, подаваемой в трубное пространство холодильника. ЭЭФ из межтрубного пространства холодильника Т-48 направляется в трубное пространство теплообменников обратных потоков Т-12/1-2, где охлаждается потоком этан-этиленовой фракции, поступающей из сепаратора Е-30 в межтрубное пространство теплообменников Т-12/1-2.

ЭЭФ, охлажденная до температуры -16...0 °С из теплообменника Т-12/2 направляется в колонну для отмывки от "зеленого масла".

Целью управления является обеспечение качественной очистки этан-этиленовой фракции от ацетилена за счет регулирования впрыска водородной фракции на всех этапах селективного каталитического гидрирования потому что наличие этих соединений в пирогазе, и в получаемых в последствие его фракциях, отрицательно сказывается на показаниях процессов переработки олефинов: снижается выход продуктов (процесс полимеризации), отравляются катализаторы (карбонилирование, гидратация и алкилирование), ухудшаются условия и безопасность эксплуатации установок.

#### Вариант 4 Процесс термодиффузионного цинкования

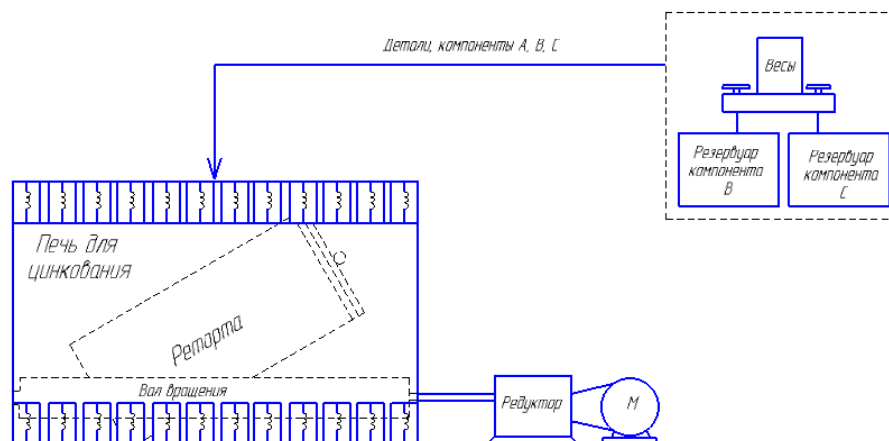


Рисунок 4 – Технологический процесс термодиффузионного цинкования

Объектом управления является печь для термодиффузионного цинкования. После предварительной обработки (с целью удаления ржавчины, окислы, жировых загрязнений и пр.), детали массой до 500 кг загружаются в реторту оператором вручную.

Масса разовой загрузки определяется тем, что цинкуемые изделия должны свободно пересыпаться в процессе цинкования. Загрузка не должна превышать  $\frac{3}{4}$  объема реторты при свободном пересыпании деталей.

Расходным материалом при нанесении термодиффузионного покрытия является порошок, содержащий цинк и различные добавки. Он состоит из трех компонентов: компонент А – инертный

тугоплавкий материал, используемые в 10...15 циклах работы установки; компонент В – цинковый порошок; компонент С – активатор.

При первом цикле использования компонента А расход компонента В следует увеличивать на 30...40% по сравнению с расчетным. Компонент С в этом случае загружается в количестве 20% от массы компонента В.

После того как смесь порошков засыпана в реторту и уложены детали реторта плотно закрывается. Далее оператор открывает крышку печи, устанавливает реторту внутрь корпуса с помощью грузоподъемного механизма.

Процесс нанесения цинкового покрытия происходит при температуре 420...470 °С без доступа воздуха.

Время определяется требуемой толщиной наносимого слоя диффузионного цинкового покрытия. Так для толщин от 10 до 40 мкм время удержания составляет 40 мин, 40...80 мкм до 60 мин и более 80 мин.

Установка для цинкования представляет собой вращающийся барабан установленный на раме под углом к оси вращения. Процесс получения покрытия – периодический.

В корпусе печи размещены 24 нагревательных элемента (ТЭН), разбитых на 3 группы по 8 ТЭНов, включенных параллельно в каждой группе. Корпус печи отделен от нагревателя слоем теплоизоляции.

Затем оператор на реле времени шкафа управления устанавливает время ведения процесса, включает вращение реторты и систему нагрева. По истечении времени, останавливается вращение и выключается нагрев.

Шкаф управления, представляет собой металлический ящик напольного исполнения с открывающейся створкой, снабженной двумя замками.

На шкафу управления не отражаются такие параметры как звуковая сигнализация начала и конца цинкования (оператор наблюдает по своим часам).

Переключатели управления, кнопки, сигнальные лампы и релейная аппаратура системы автоматизации, кроме приборов, аппаратуры и арматуры, установленных непосредственно на оборудовании, смонтированы в щите управления, который устанавливается в помещении, что создает определенные трудности в управлении, особенно в нештатных ситуациях.

Целью управления является повышение эффективности контроля качества параметров термодиффузионных покрытий.

### **Вариант 5 Процесс управления котельной установкой**

Объектом управления является водогрейный котел.

Вода, идущая к потребителю, называется прямой, а возвращающая обратно от потребителя в котел – обратной. Нагрев воды происходит за счет тепла, выделяющегося при сжигании топлива. Вода в котел (рис. 5) поступает с температурой 75<sup>0</sup>С и нагревается до температуры 150<sup>0</sup>С.

К горелке котла подводятся газ и воздух. Воздух подается дутьевым вентилятором (рис.5) Горючая смесь, которая образуется в горелке, воспламеняется и отдает тепло в топочную камеру. В результате процесса горения образуются газообразные продукты – дымовые газы. Их отсасывает дымосос, а затем выбрасывает в атмосферу (рис. 5).

Водогрейный котел представляет собой теплообменное устройство с принудительной циркуляцией воды, оборудованный отдельным дымососом и вентилятором.

Кроме того, в топке размещены боковые и потолочные экраны, последний переходит частичного фронтальной экран. Ширина отсеков 740 мм. Топка котла выполнена в виде прямоугольной шахты. Плотное экранирование позволило применить печную натрубную обмуровку.

Секции набирают таким образом, чтобы змеевики располагались параллельно фронту котла в шахматном порядке.

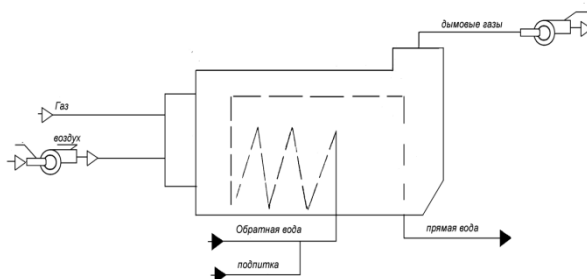


Рисунок 5 – Схема водогрейного котла

Особенностью конструкции котла является наличие трех ступенчатых экранов, которые делят топку на четыре отсека.

Таблица 1–Характеристики котла

Площадь поверхности нагрева:	
радиационная	89 м <sup>2</sup>
конвективная	141,9 м <sup>2</sup>
Температура воды:	
на входе в котел	75 <sup>0</sup> С
на выходе из котла	150 <sup>0</sup> С
Давление воды:	
на входе	16 кгс/см <sup>2</sup>
на выходе	10 кгс/см <sup>2</sup>
Давление газа перед горелками.	2330 кгс/м <sup>2</sup>

Для сжигания газа установлены горелки с прямой щелью, заканчивающейся расширением. Горелки размещены между вертикальными топочными экранами. Продукты горения поступают из топки в конвективный газоход через проем высотой 100 мм в верхней части, под разделительной стенкой.

Температура воды за котлом (или до него) в заданных пределах поддерживается регулятором, изменяющим подачу топлива в топку.

Оптимальное соотношение топлива и воздуха при работе котла обеспечивается регулятором, входными сигналами для которого служат расходы топлива и воздуха (давление воздуха) перед горелкой. Регулятор изменяет расход вторичного воздуха, воздействуя на направляющий аппарат вентилятора, и поддерживает избыток воздуха в топке в соответствии с заданным режимом.

Заданное разрежение в топке котла поддерживается регулятором разрежения воздействующим на изменение положения направляющего аппарата дымососа.

Регулирование расхода воды через котел производится регулятором расхода воды, управляющим регулирующим клапаном за насосом рециркуляции, установленным на линии прямая - обратная вода.

Необходимая температура воды на входе в тепловую сеть поддерживается регулятором температуры, изменяющим расход холодной воды с помощью перепускного регулирующего клапана, установленного на перемычке.

Регуляторы основных параметров обеспечивают пропорционально-интегральное регулирование, позволяющее с высокой точностью поддерживать заданные величины регулируемых параметров во всех установившихся режимах работы котла. Давление газа перед горелкой регулируется регулятором. Перед регулирующим органом основной горелки (поворотной заслонкой) и запальником установлены по два быстродействующих клапана-отсекателя, между которыми на свече безопасности имеются электромагнитные продувочные клапаны. Открытие клапанов-отсекателей перед основной горелкой производится автоматически за 45 с, а закрытие - практически мгновенно.

Розжиг котла происходит, если выполнены следующие условия: давление газа перед отсечными клапанами не менее 10 кПа (1000 кгс/м<sup>2</sup>); температура мазута перед отсечным клапаном не ниже 85 °С; давление мазута перед регулирующим клапаном не менее 0,2 МПа (2 кгс/см<sup>2</sup>); расход воды через котел отличается не более чем на 7% от номинального значения; давление воды после

котла не менее 1,0 МПа (10 кгс/см<sup>2</sup>); получена информация о закрытии клапанов-отсекателей, регулирующего органа подачи топлива, направляющих аппаратов дымососа и вентилятора вторичного воздуха и форсунки (от концевых выключателей); поступил сигнал об открытии задвижки на линии нагнетания рециркуляционного насоса.

Через 30 с после пуска котла включается дымосос, а через 60 с пускается вентилятор вторичного воздуха (при работе на мазуте дополнительно включаются вентилятор первичного воздуха и электродвигатель мазутной форсунки) и одновременно включается регулятор разрежения. Как только открытие направляющего аппарата вентилятора вторичного воздуха достигнет 60%, включается защита по минимально допустимому давлению вторичного воздуха и минимально допустимому разрежению.

Открывание направляющего аппарата начинается через 30 с после включения вентиляторов. В течение 10 мин осуществляется предварительная вентиляция топки и газоходов котла, затем она отключается, и через 5 с после закрытия направляющего аппарата вторичного воздуха подается команда на автоматическое включение трансформатора зажигания.

При достижении регулирующим органом подачи топлива указанного положения включается регулятор соотношения "топливо — воздух" (через 30 с в автоматический режим). Регулятор температуры воды на выходе из котла включается после достижения ею заданных значений. После завершения перечисленных выше операций оператором включается регулятор температуры воды, поступающей в тепловую сеть.

Останов котла завершается 10-минутной послеостановочной вентиляцией топки.

Целью управления является повышение точность регулирования рабочих параметров котлоагрегата.

### Вариант 6 Процесс синтеза аммиака

Объектом управления является установка для синтеза аммиака.

Свежая азотоводородная смесь, сжатая в четвертой секции центробежного компрессора до давления не более 31,4 МПа (320кгс/см<sup>2</sup>) после охлаждения в воздушном холодильнике поступает в сепарационную часть конденсационной колонны, где барботируя через слой жидкого аммиака, промывается от следов влаги и углекислоты.

Технологическая схема синтеза аммиака представлена на рисунке 6.

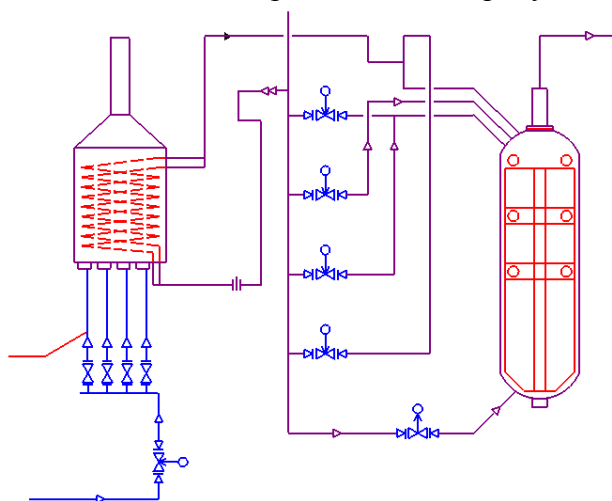


Рисунок 6 – Технологическая схема синтеза аммиака

Пройдя слой жидкого аммиака, свежая азотоводородная смесь насыщается аммиаком до объемной доли аммиака в газе не более 4,7% и смешивается с циркуляционным газом. Смесь свежего и циркуляционного газа, пройдя по трубкам теплообменника конденсационной колонны с температурой не более 45°С, направляется в межтрубное пространство выносного теплообменника, где нагревается до температуры не более 195°С теплом продукционного газа, выходящего из

колонны синтеза и идущего по трубкам. Из выносного теплообменника газ поступает в колонну синтеза аммиака.

Основной поток свежего газа поступает в нижнюю часть колонны синтеза аммиака, проходит вверх, омывая сосуд в кольцевом пространстве между сосудом и насадкой.

В верхней части колонны синтеза газ поступает в межтрубное пространство теплообменника сырьё/продукт, где нагревается за счет охлаждения продукционного газа. Регулирование объемной подачи газа в колонну синтеза по основному ходу, а так же в период пуска и восстановления катализатора осуществляется с помощью заслонки. Постоянство температуры газа на входе в колонну синтеза поддерживается автоматически заслонкой по сигналу датчика перепуском газа мимо теплообменника.

На выходе из теплообменника сырьё/продукт свежий газ смешивается с газом, выходящим из трубок промежуточного теплообменника. Температура начала реакции синтеза аммиака в пределах от 420 до 450°C на входе газа на первую катализаторную полку поддерживается путем подачи свежего газа на вход первой полки через холодный байпас. Регулирование объемной подачи газа на вход первой полки осуществляется спомощью заслонки.

Газ, поступивший на первую верхнюю полку, движется по направлению вовнутрь. За счет тепла, выделяемого в процессе реакции образования аммиака, происходит разогрев газа, выходящего из первой полки, с температурой до 530°C. Регулирование объемной подачи газа на вход первой полки осуществляется спомощью клапана.

После выхода газа с первой полки он направляется на вторую катализаторную полку по направлению вовнутрь. Регулирование температуры входа газа на вторую катализаторную полку осуществляется при помощи заслонки, позволяющей изменять объемную подачу свежего газа, подающему свежий газ на вход второй полки.

Перед входом газа на третью нижнюю полку, газ охлаждается в промежуточном теплообменнике, где отдает свое тепло оставшейся части свежего газа, поступающего через холодные байпасы. Регулирование объемной подачи свежего газа во внутренний теплообменник осуществляется при помощи заслонок. Кроме этого объемной подачей свежего газа в промежуточный теплообменник регулируется температура входа газа на третью полку. Далее газ проходит слой катализатора на третьей полке по направлению вовнутрь.

После прохождения слоя катализатора третьей нижней полки колонны синтеза, продукционный газ с температурой не выше 540°C и объемной долей аммиака от 0 до 16,5% поднимается по центральному коллектору и поступает в трубное пространство верхнего теплообменника сырьё/продукт, где охлаждается путем нагрева свежего газа до температуры не более 330°C.

Газ последовательно проходит три катализаторные полки, где при условии объемной его подачи в слои катализатора, давлении от 18,6 до 31,4МПа (от 190 до 320кгс/см<sup>2</sup>), объемной скорости 19500 ч<sup>-1</sup> и температуре от 420 до 550°C протекает реакция синтеза аммиака из азотоводородной смеси.

После выхода из колонны синтеза продукционный газ поступает в трубное пространство подогревателя питательной воды, где избыточное тепло реакции синтеза аммиака используется для подогрева питательной воды до температуры от 285 до 300°C, направляемой в паросборник, а газ охлаждается до температуры не более 240°C.

Целью управления - повышение эффективности работы установки производства аммиака, которая может привести к экономии пара, снижению себестоимости продукции.

## **Вариант 7 Процесс регенерации метанола**

Принципиальная схема регенерации метанола приведена на рис.7

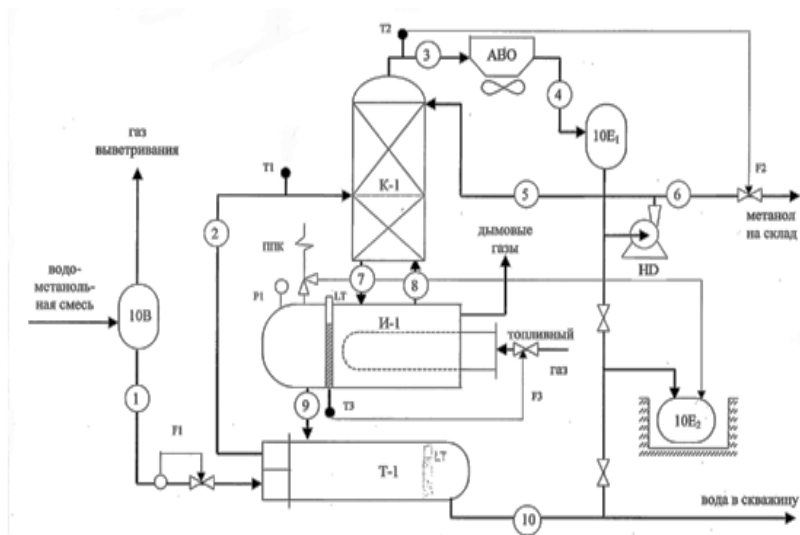


Рисунок 7 - Технологическая схема регенерации метанола

Объектом управления является установка регенерации метанола.

Водометанольная смесь с концентрацией метанола 35-40% масс из разделителя поступает в сырьевую емкость 10В, в которой при давлении 4 атм и температуре  $-5...15^{\circ}\text{C}$  осуществляется выветривание растворенных газовых компонентов.

Водометанольная смесь из емкости 10В самотеком, за счет дросселирования до 0,7-1,2 атм, подается в блок огневой регенерации метанола. Блок огневой регенерации метанола состоит из смонтированных одна над другой буферных емкостей со встроенными в них теплообменником Т-1, огневого испарителя метанола И-1 и установленной над ними выпарной колонны К-1.

Водометанольная смесь при температуре  $-5...15^{\circ}\text{C}$  направляется в трубное пространство теплообменника Т-1, где нагревается до  $40-70^{\circ}\text{C}$  и вводится на разделение в среднюю зону ректификационной колонны К-1. Давление верха колонны 0,1-0,2 атм. В низ колонны на отпарку вводятся пары, образованные в испарителе И-1.

С верха колонны с температурой  $70-84^{\circ}\text{C}$  выводятся пары, конденсируются в аппарате воздушного охлаждения АВО при температуре  $20-40^{\circ}\text{C}$  и вводятся в сепаратор 10Е1. Из сепаратора часть жидкости насосом НД направляется на острое орошение вверх колонны К-1, балансировый избыток в качестве концентрированного раствора метанола в количестве 0,5-1,0 т/час отводится на склад. Концентрация метанола – 80-92% масс.

Остаток колонны К-1 самотеком перетекает в испаритель И-1, в котором за счет тепла продуктов сгорания топливного газа при температуре  $102-106^{\circ}\text{C}$  осуществляется отпарка метанольной фракции из воды. Образованная перовая фракция возвращается в колонну К-1 на паровое орошение колонны.

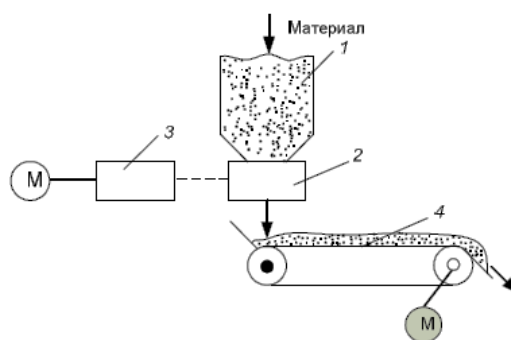
Вода, насыщенная минеральными солями, самотеком вводится в межтрубное пространство теплообменник Т-1, за счет нагрева исходной водометанольной смеси охлаждается до  $40-80^{\circ}\text{C}$ , выводится из блока регенерации метанола с последующим возвратом в пласт. Содержание метанола в минерализованной воде –  $0...0,5\%$  масс.

Для опорожнения аппаратов и трубопроводов предусмотрена подземная дренажная емкость 10Е2.

Цель управления повышение качества процесса регенерации.

## Вариант 8 Процесс перемещения сыпучих материалов по ленточному транспортеру

Технологическая схема процесса перемещения сыпучих материалов приведена на рис. 8.



- 1 – бункер;
- 2 – дозатор;
- 3 – вариатор;
- 4 – ленточный транспортер

Рисунок 8- Функциональная схема процесса перемещения сыпучих материалов:

Объектом управления является ленточный транспортер, перемещающий сыпучий материал, а целью управления – поддержание заданного значения расхода материала. При этом регулировать данный расход необходимо корректировкой работы вариатора и дозирующего устройства.

Контролю подлежат расход перемещаемого материала и количество потребляемой приводом электроэнергии. При резком возрастании тока электродвигателя в случае заклинивания ленты должны сработать устройства сигнализации и защиты, которые отключают электродвигатель.

В связи с возможностью засорения отдельных участков транспортной ленты посторонними включениями (комками, налипшим материалом) и опасностью выхода из строя отдельных элементов транспортера контролируется и сигнализируется наличие материала.

### Вариант 9 Процесс изготовления деталей из полистирола

Объектом управления является автоклав.

Для изготовления деталей из полистирола используется следующее оборудование:

- автоклав оборудование, работающее на паре, предназначен для термической обработки деталей из полистирола;

- парогенератор для подготовки пара для автоклава;

- оборудование водоподготовки для парогенератора.

Схема технологическая производства деталей из полистирола представлена на рисунке 9.

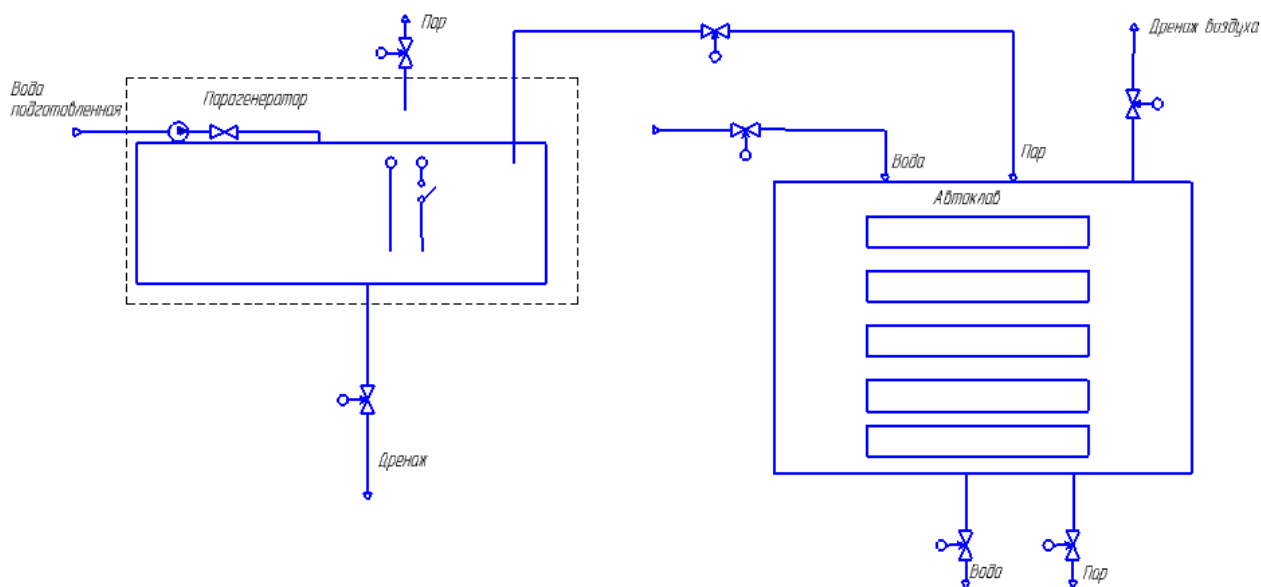


Рисунок 9 - Технологическая схема производства деталей из полистирола

Технологический процесс изготовления деталей из полистирола состоит из следующих операций: установка в автоклав подготовленные формы; закрытие крышки автоклава; включение парогенератора клавишей на пульте; открытие крана подачи пара в автоклав; регулировка давление пара в автоклаве в пределах  $3 \text{ кгс/см}^2$ ; выдержка формы в автоклаве в течение 15 с с момента достижения заданного давления пара в автоклаве; закрытие крана подачи пара в автоклав; открытие крана сливного патрубка автоклава; открытие крана подачи воды в автоклав; отключение котла парогенератора клавишей на пульте управления; охлаждение формы в автоклаве в течение 3 мин проточной водой; закрытие крана сливного патрубка автоклава; открытие крана дренажного патрубка автоклава; заполнение камеры автоклава водой до переливания воды через дренажный патрубок; закрытие крана подачи воды в автоклав; выдержка формы в воде в течение 2 мин; открытие крана; слив воды из камеры автоклава; закрытие кран дренажного патрубка автоклава; закрытие крана подачи пара в автоклав; открытие крышки автоклава; извлечение формы на рабочий стол.

Процесс термообработки деталей из полистирола делится на три этапа:

- на первом этапе происходит повышение температуры изделия от температуры окружающей среды до  $158 \text{ }^\circ\text{C}$  со скоростью  $2 \text{ }^\circ\text{C/мин}$ ;
- на втором этапе температура выдерживается в течении четырех часов под давлением  $3 \text{ кгс/см}^2$ ;
- на третьем этапе происходит охлаждение готового изделия до температуры окружающей среды.

Цель управления увеличение эффективности производства изделий из поистирола, повышение качества получаемого изделия, снижение риска брака.



5. В рабочей программе дисциплины «Электронные преобразователи энергии в системах управления технологическими процессами»

- установить следующую трудоемкость дисциплины по видам работ (раздел 3):

Общая трудоемкость дисциплины составляет 5 зачетных единиц (180 часа).

Трудоемкость дисциплины по видам работ

Форма обучения	заочная
Вид работы	Трудоемкость, час.
7 семестр	
Лекции (Л)	12
Практические занятия (ПЗ)	4
Лабораторные работы (ЛР)	8
КСР	-
Курсовая проект работа (КР)	-
Расчетно-графическая работа (РГР)	+
Самостоятельная работа (проработка и повторение лекционного материала и материала учебников и учебных пособий, подготовка к лабораторным и практическим занятиям, коллоквиумам, рубежному контролю и т.д.)	120
Подготовка и сдача экзамена	36
Подготовка и сдача зачета	-
Вид итогового контроля (зачет, экзамен)	экзамен

- пункт 5 в части «Курсовая работа» изложить в следующей редакции:

#### **Расчетно-графическая работа**

Задание на РГР выдается студентам на 5 недель и выполняется в рамках времени, отведенного на самостоятельную работу студентов.

Оценка за РГР выставляется исходя из критериев оригинальности и качества выполненной работы с учетом уровня знаний, показанных студентом во время защиты.

Объем пояснительной записки должен составлять 15-25 страниц машинописного текста.

Тема расчетно-графической работы: «Расчет параметров электрических переходов полупроводников».

#### **Задания к расчетно-графической работе**

РГР является составной частью учебного процесса и рассчитана на выполнение в течение всего процесса изучения курса. Работа над выполнением расчетного задания способствует развитию навыков самостоятельного пользования литературой, справочниками.

Графики самостоятельной работы студентов составляются в каждом семестре преподавателями в соответствии с календарным планом и вывешиваются на доске расписаний. На выполнение расчетно-графической работы выделяется 5 учебных недель.

Цель расчетно-графической работы – сформировать у студента умения самостоятельного творческого аналитического и графического решения технических задач и использовать эти навыки при выполнении выпускной квалификационной работ.

Выполнение расчетно-графической работы направлено на решение следующих задач:

- расширить и систематизировать знания, полученные при изучении дисциплины «Электронные преобразователи энергии в системах управления технологическими процессами»;

- формировать навыки расчета основных параметров и характеристик электронно-дырочных переходов, а также изучение физических явлений в полупроводниках, закрепить изучение теоретического материала;

- совершенствовать навыки поиска и работы с необходимой справочной и научно-технической литературой.

## **Тема: «РАСЧЕТ ПАРАМЕТРОВ ЭЛЕКТРИЧЕСКИХ ПЕРЕХОДОВ ПОЛУПРОВОДНИКОВ»**

### **1. ЦЕЛЬ И ЗАДАЧИ РАСЧЕТНО-ГРАФИЧЕСКОЙ РАБОТЫ**

Целью расчетно-графической работы является формирование у студентов навыков расчетов основных параметров и характеристик электронно-дырочных переходов, а также изучение физических явлений в полупроводниках.

Выполнение расчетно-графической работы направлено на решение следующих основных задач:

- закрепление изученного теоретического материала по полупроводникам и электронно-дырочным переходам;
- выполнение расчетов их основных параметров;
- построение энергетических (потенциальных) диаграмм;
- привитие студентам навыков самостоятельной работы с научно-технической и справочной литературой.

### **2. ТРЕБОВАНИЯ К ВЫПОЛНЕНИЮ И ОФОРМЛЕНИЮ РАСЧЕТНО-ГРАФИЧЕСКОЙ РАБОТЫ**

1. Студент выполняет все три задания. Номера вариантов расчетно-графической работы выдаются преподавателем. (Номер задания, как правило, соответствует номеру фамилии студента в списке учебной группы).

2. Расчетно-графическая работа оформляется в виде пояснительной записки. Рисунки, графики выполняются на листах формата А4.

3. Текст пояснительной записки и чертежи выполняются в соответствии с требованиями ЕСКД, (например, ГОСТ 2.105-95, Стандарт организации. Графические и текстовые конструкторские документы. СТО УГАТУ 016 - 2007. — Уфа, изд. УГАТУ, 2007.)

4. При выполнении расчетов обязательно выводится размерность определяемых физических величин.

5. Текстовая часть набирается на компьютере. Рисунки выполняются с помощью компьютерной графики. Формулы и уравнения в пояснительной записке оформляются отдельной строкой.

6. Все страницы (за исключением титульного листа), а также все формулы и чертежи должны быть пронумерованы.

#### **Задание №1**

Имеется два образца собственного полупроводникового материала (или германия Ge или кремния Si в зависимости от номера варианта).

В первый образец вводят примесь бора (B), а во второй образец — примесь сурьмы (Sb).

Для каждого из двух образцов:

1.1. Определить положение уровня Ферми и построить энергетическую (или потенциальную) диаграмму, приняв за базовую величину ширину запрещенной зоны полупроводника.

1.2. Рассчитать коэффициенты диффузии.

1.3. Рассчитать удельное сопротивление собственных и легированных полупроводников.

#### **Задание №2**

На основе указанных выше легированных полупроводников создан технологическим путем электрический  $p-n$  переход, (площадь контакта  $S$  указана в задании).

2.1. Определить высоту потенциального барьера  $p-n$  перехода  $\Delta\phi_0$ .

2.2. Определить толщину  $p-n$  перехода ( $l_0, l_n, l_p$ )

2.3. Построить три энергетических (потенциальных) диаграммы: для состояния равновесия  $U = 0$ , для прямого смещения  $U = U_{np}$  и для обратного смещения перехода  $U = U_{обр}$ .

### Задание №3

Образованный электрический  $p-n$  переход используется в качестве выпрямительного контакта (диода).

3.1. Определить тепловой ток (обратный ток насыщения)  $p-n$  перехода.

3.2. Построить прямую ветвь вольтамперной характеристики (ВАХ) перехода (в относительных единицах, откладывая по оси абсцисс величину  $U/\phi_T$ , а по оси ординат величину  $I/I_0$ ).

3.3. Определить дифференциальное сопротивление и сопротивление постоянному току для рабочего режима.

3.4. Определить барьерную емкость перехода при нулевом смещении  $U = 0$ , а также построить вольт-фарадную характеристику.

### Примечания.

1) Собственная концентрация носителей заряда  $n_i$ , ширина запрещенной зоны  $\Delta E_{зз}$ , подвижности носителей заряда  $\mu_n, \mu_p$ , относительная диэлектрическая проницаемость  $\epsilon$  указаны в справочных данных. (Эти значения физических величин можно применять для всех значений температуры, указанных в задании).

2) При указанных в задании значениях температуры можно считать все примеси ионизированными.

3) Диапазон изменения токов и напряжений при построении ВАХ и вольт-фарадной характеристики определяется студентами самостоятельно.

### 3. СПРАВОЧНЫЕ ВЕЛИЧИНЫ И НОМЕРА ВАРИАНТОВ

При $T=300K$	Ge	Si
Ширина запрещенной зоны ( $\Delta E_{зз}$ )	0,66 эВ	1,12 эВ
Собственная концентрация носителей заряда ( $n_i$ )	$2,4 \cdot 10^{19} \text{ м}^{-3}$	$1,45 \cdot 10^{16} \text{ м}^{-3}$
Подвижность электронов ( $\mu_n$ )	$0,39 \text{ м}^2/\text{В} \cdot \text{с}$	$0,135 \text{ м}^2/\text{В} \cdot \text{с}$
Подвижность дырок ( $\mu_p$ )	$0,19 \text{ м}^2/\text{В} \cdot \text{с}$	$0,048 \text{ м}^2/\text{В} \cdot \text{с}$
Относительная диэлектрическая проницаемость ( $\epsilon$ )	16	12

Вариант	Материал	Концентрация атомов бора $M^{-3}$	Концентрация атомов сурьмы $M^{-3}$	Площадь перехода $M^2$	Температура T $^{\circ}K$	Диффузионная длина		Напряжение смещения	
						$L_n$ м	$L_p$ м	$U_{np}$ В	$U_{обр}$ В
1	Ge	$2 \cdot 10^{22}$	$1 \cdot 10^{23}$	$1 \cdot 10^{-6}$	300	$90 \cdot 10^{-6}$	$60 \cdot 10^{-6}$	0,10	0,5
2	Si	$1 \cdot 10^{22}$	$2 \cdot 10^{22}$	$0,8 \cdot 10^{-6}$	310	$70 \cdot 10^{-6}$	$60 \cdot 10^{-6}$	0,12	0,8
3	Ge	$5 \cdot 10^{22}$	$2 \cdot 10^{21}$	$1,2 \cdot 10^{-6}$	305	$70 \cdot 10^{-6}$	$50 \cdot 10^{-6}$	0,11	1,0
4	Si	$0,8 \cdot 10^{23}$	$1,8 \cdot 10^{22}$	$1 \cdot 10^{-6}$	300	$70 \cdot 10^{-6}$	$50 \cdot 10^{-6}$	0,11	1,0
5	Ge	$3 \cdot 10^{22}$	$4 \cdot 10^{21}$	$6 \cdot 10^{-6}$	315	$65 \cdot 10^{-6}$	$60 \cdot 10^{-6}$	0,11	0,9
6	Si	$4 \cdot 10^{23}$	$0,2 \cdot 10^{23}$	$1,2 \cdot 10^{-6}$	310	$10 \cdot 10^{-5}$	$70 \cdot 10^{-6}$	0,1	0,7
7	Ge	$2,5 \cdot 10^{22}$	$1,5 \cdot 10^{21}$	$1,6 \cdot 10^{-6}$	300	$70 \cdot 10^{-6}$	$60 \cdot 10^{-6}$	0,12	0,8
8	Si	$1 \cdot 10^{22}$	$2,0 \cdot 10^{21}$	$1,3 \cdot 10^{-6}$	305	$65 \cdot 10^{-6}$	$60 \cdot 10^{-6}$	0,11	0,9
9	Ge	$3 \cdot 10^{23}$	$8 \cdot 10^{21}$	$1,1 \cdot 10^{-6}$	310	$80 \cdot 10^{-6}$	$75 \cdot 10^{-6}$	0,13	0,75
10	Si	$5 \cdot 10^{22}$	$0,2 \cdot 10^{22}$	$0,8 \cdot 10^{-6}$	295	$80 \cdot 10^{-6}$	$60 \cdot 10^{-6}$	0,1	0,9
11	Ge	$5 \cdot 10^{19}$	$7 \cdot 10^{18}$	$1 \cdot 10^{-6}$	293	$110 \cdot 10^{-6}$	$100 \cdot 10^{-6}$	0,1	1,5
12	Si	$5 \cdot 10^{23}$	$5 \cdot 10^{22}$	$0,8 \cdot 10^{-6}$	310	$70 \cdot 10^{-6}$	$50 \cdot 10^{-6}$	0,12	0,9
13	Ge	$2 \cdot 10^{20}$	$1 \cdot 10^{19}$	$1,8 \cdot 10^{-6}$	298	$90 \cdot 10^{-6}$	$80 \cdot 10^{-6}$	0,10	0,9
14	Si	$0,1 \cdot 10^{23}$	$0,2 \cdot 10^{22}$	$1,3 \cdot 10^{-6}$	315	$110 \cdot 10^{-6}$	$100 \cdot 10^{-6}$	0,1	1,0
15	Ge	$1 \cdot 10^{21}$	$2 \cdot 10^{22}$	$1 \cdot 10^{-6}$	300	$90 \cdot 10^{-6}$	$60 \cdot 10^{-6}$	0,1	0,5
16	Si	$2 \cdot 10^{22}$	$1 \cdot 10^{23}$	$0,8 \cdot 10^{-6}$	310	$70 \cdot 10^{-6}$	$60 \cdot 10^{-6}$	0,12	0,8
17	Ge	$2 \cdot 10^{21}$	$5 \cdot 10^{22}$	$1,2 \cdot 10^{-6}$	305	$70 \cdot 10^{-6}$	$50 \cdot 10^{-6}$	0,11	1,0
18	Si	$1,8 \cdot 10^{22}$	$0,8 \cdot 10^{23}$	$1 \cdot 10^{-6}$	300	$70 \cdot 10^{-6}$	$50 \cdot 10^{-6}$	0,11	1,0
19	Ge	$4 \cdot 10^{21}$	$3 \cdot 10^{22}$	$0,6 \cdot 10^{-6}$	315	$65 \cdot 10^{-6}$	$60 \cdot 10^{-6}$	0,11	0,9
20	Si	$5 \cdot 10^{22}$	$8 \cdot 10^{23}$	$1,7 \cdot 10^{-6}$	310	$90 \cdot 10^{-6}$	$80 \cdot 10^{-6}$	0,12	0,9
21	Ge	$2 \cdot 10^{22}$	$1 \cdot 10^{21}$	$1 \cdot 10^{-6}$	300	$90 \cdot 10^{-6}$	$60 \cdot 10^{-6}$	0,1	0,5
22	Si	$1 \cdot 10^{23}$	$2 \cdot 10^{22}$	$0,8 \cdot 10^{-6}$	310	$70 \cdot 10^{-6}$	$60 \cdot 10^{-6}$	0,12	0,8
23	Ge	$5 \cdot 10^{22}$	$2,8 \cdot 10^{21}$	$1,2 \cdot 10^{-6}$	305	$70 \cdot 10^{-6}$	$50 \cdot 10^{-6}$	0,11	1,0
24	Si	$0,8 \cdot 10^{23}$	$1,8 \cdot 10^{22}$	$1 \cdot 10^{-6}$	300	$70 \cdot 10^{-6}$	$50 \cdot 10^{-6}$	0,11	1,0
25	Ge	$3 \cdot 10^{22}$	$4 \cdot 10^{21}$	$0,6 \cdot 10^{-6}$	315	$65 \cdot 10^{-6}$	$60 \cdot 10^{-6}$	0,11	0,9

### Критерии оценки расчетно-графической работы

Критерии оценки знаний студентов при защите расчетно-графической проектов и расчетно-графических работ разработаны на основе и в соответствии с приложением к приказу УГАТУ № 245-О от 16.05.2003 о проведении промежуточной аттестации (экзамена, зачёта).

оценка «зачтено», выставляется студенту, если он твердо знает материал, грамотно и по существу излагает его, не допуская существенных неточностей в ответе на вопрос, правильно применяет теоретические положения при решении практических вопросов и задач, владеет необходимыми навыками и приемами их выполнения. РГР сдана вовремя или с небольшим опозданием (1 неделя) и не содержала грубых ошибок;

оценка «не зачтено» выставляется студенту, который не знает значительной части программного материала, допускает существенные ошибки, неуверенно, с большими затруднениями выполняет задание. Материал разделов РГР не понят и не усвоен. РГР сдана с опозданием (без уважительных причин) и/или содержала грубые принципиальные ошибки.

6. В рабочей программе дисциплины «Русский язык» заменить 4 учебный семестр на 3 учебный семестр;
7. В рабочей программе дисциплины «Метрология, стандартизация и сертификация» заменить 6 учебный семестр на 5 учебный семестр;
8. В рабочей программе дисциплины «Технические измерения и приборы» заменить 6 учебный семестр на 5 учебный семестр;
9. В рабочей программе дисциплины «Оборудование автоматизированных технологических процессов и производств» заменить 8 учебный семестр на 7 учебный семестр;
10. В рабочей программе дисциплины «Электромеханические преобразователи энергии в системах управления технологическими процессами» заменить 6 учебный семестр на 7 учебный семестр;
11. В рабочей программе дисциплины «Электрические машины автоматических устройств» заменить 8 учебный семестр на 7 учебный семестр;
12. В рабочей программе дисциплины «Интегрированные системы проектирования и управления технологическими процессами» заменить 8 учебный семестр на 9 учебный семестр;
13. В рабочей программе дисциплины «Электромеханические системы автоматизированных технологических процессах» заменить 10 учебный семестр на 9 учебный семестр.

Председатель научно-методического совета по УГСН  
15.00.00  
Машиностроение

Начальник отдела образовательных программ и методического обеспечения программ бакалавриата и специалитета



К.Н. Рамазанов



Д.Ф. Муфаззалов

**Выписка из протокола № 7**  
заседания научно-методического совета по  
УГСН 15.00.00 Машиностроение  
от 30.04.2021 года

**СЛУШАЛИ:** исполняющего обязанности заведующего кафедрой ТПЛА Ишкулову А.Р. о внесении изменений и дополнений в основную профессиональную образовательную программу по направлению 15.03.04 Автоматизация технологических процессов и производств, профиль Автоматизация технологических процессов и производств.

**ПОСТАНОВИЛИ:** утвердить следующие изменения и дополнения в основной профессиональной образовательной программе по направлению 15.03.04 Автоматизация технологических процессов и производств, профиль Автоматизация технологических процессов и производств:

1. В основную профессиональную образовательную программу добавить пункты:

4.6 Практическая подготовка.

Образовательная деятельность в форме практической подготовки организована при реализации дисциплин и практик, предусмотренных учебным планом. Реализация компонентов образовательной программы в форме практической подготовки осуществляется путем чередования с реализацией иных компонентов образовательной программы в соответствии с календарным учебным графиком и учебным планом. Практическая подготовка при реализации дисциплин организуется путем проведения практических занятий, практикумов, лабораторных работ, предусматривающих участие обучающихся в выполнении отдельных элементов работ, связанных с будущей профессиональной деятельностью.

4.7 Календарный план воспитательной работы. Перечень мероприятий воспитательной работы, планируемых к проведению в 2021 г. представлен на сайте УГАТУ.

4.8 Программа воспитания обучающихся. При реализации данной образовательной программы предусматривается воспитательная работа с обучающимися с целью:

- формирования у обучающихся духовных, социальных и профессиональных ценностей;
- обогащения личностного и социального опыта обучающихся;
- повышения степени вовлеченности обучающихся в организацию и проведение мероприятий воспитательного характера; - создания полноценной

социально-педагогической воспитывающей среды и условий для самореализации студентов;

- развития традиций корпоративной культуры университета;
- повышения эффективности и качества реализуемых мероприятий;
- выпуска конкурентоспособных специалистов, обладающих высоким уровнем социально-личностных и профессиональных компетенций.

Рабочая программа воспитания обучающихся УГАТУ представлен на сайте УГАТУ.

Председатель научно-методического  
совета по УГСН 15.00.00



С.Р. Шехтман

## ЛИСТ АКТУАЛИЗАЦИИ

Основная профессиональная образовательная программа актуализирована согласно Приказу № 1808-О от 28 декабря 2022 года Об актуализации основных профессиональных образовательных программ высшего образования (программ бакалавриата, программ магистратуры и программ специалитета), программ подготовки специалистов среднего звена (программ среднего профессионального образования), программ подготовки научных и научно-педагогических кадров в аспирантуре в соответствии с Приказом Министерства науки и высшего образования Российской Федерации от 08.07.2022 № 644 «О реорганизации ФГБОУ ВО «Башкирский государственный университет» и ФГБОУ ВО «Уфимский государственный авиационный технический университет» в форме слияния путем создания ФГБОУ ВО «Уфимский университет науки и технологии».